

# Installationsanleitung Trommeltrockner

TD6–45, TD6–45SLD, TD6–60, TD6–60SLD  
Modul N4...



**Electrolux**  
PROFESSIONAL



# Inhalt

## Inhalt

1	Sicherheitshinweise.....	5
1.1	Zusätzliche Sicherheitshinweise für Trommelrockner mit Gasbeheizung .....	7
1.2	Allgemeine Sicherheitshinweise.....	7
1.3	Nur für gewerblich genutzte Maschinen .....	7
1.4	Urheberrechte .....	7
1.5	Ergonomiezertifizierung.....	7
1.6	Symbole.....	8
2	Gewährleistungsbedingungen und Haftungsausschlüsse .....	9
3	Technische Daten.....	10
3.1	Zeichnung .....	10
3.1.1	Standardmodelle.....	10
3.1.2	Modelle mit Schiebetür und Kippsystem .....	11
3.1.3	Modelle mit Schiebetür .....	12
3.2	Technische Daten .....	13
3.2.1	Geräte mit Elektroheizung.....	13
3.2.2	Maschinen mit Dampfheizung .....	14
3.2.3	Gerät mit Gasheizung.....	15
3.3	Verbindungen.....	16
3.4	Technische Motordaten .....	16
4	Einrichten .....	17
4.1	Allgemeines .....	17
4.2	Entfernen der Verpackung .....	17
4.3	Recyclingvorschrift für Verpackungsmaterial .....	21
4.4	Stellplatz .....	21
4.5	Mechanische Installation .....	24
5	Heizeinheit installieren.....	25
5.1	Gas-Heizeinheit installieren .....	25
5.2	Elektrische Heizeinheit installieren .....	36
5.3	Dampf-Heizeinheit installieren .....	44
6	Ausstattung für Schiebetür montieren .....	53
7	Kippeinheit installieren.....	55
7.1	Einrichten.....	55
7.1.1	Flexibler Leitungsanschluss, gasbeheizte Maschinen.....	55
7.1.2	Flexibler Leitungsanschluss, dampfbeheizte Maschinen.....	55
7.1.3	Abluftkanal, sämtliche Arten der Beheizung.....	55
7.2	Inhalt des Kippsystem-Bausatzes .....	56
7.3	Einrichten.....	57
8	Absaugsystem .....	70
8.1	Luftstromprinzip.....	70
8.2	Frischluft .....	71
8.3	Abluftkanal .....	72
8.4	Gemeinsamer Abluftkanal .....	73
8.5	Bemessung des Auslasses.....	73
8.6	Einstellen des Luftstroms.....	74
9	Stromanschluss .....	81
9.1	Elektrische Installation.....	81
9.2	Interner Anschluss .....	82
9.3	Anschluss der Maschine.....	83
9.3.1	Dreiphasenanschluss .....	83
9.4	Elektrische Anschlüsse .....	84
10	Dampfanschluss .....	85
10.1	Anschließen des Dampfes.....	85
11	Gasanschluss .....	87
11.1	Befestigen des Schilds .....	87
11.2	Allgemeines .....	87
11.3	Gasinstallation.....	88
11.4	Druck- und Einstellungstabelle.....	89
11.4.1	TD6–45 .....	89
11.4.2	TD6–60 .....	91
11.5	Probelauf .....	93
11.6	Anleitung zur Umrüstung .....	94

# Inhalt

---

11.6.1	Checkliste .....	96
11.7	Datenschild .....	97
12	Bei der ersten Einschaltung.....	98
12.1	Sprache wählen.....	98
12.2	Zeit und Datum einstellen .....	98
12.3	Servicealarm aktivieren/deaktivieren .....	98
13	Funktionsprüfung .....	99
14	Entsorgen des Geräts am Ende der Lebenszeit .....	100

Der Hersteller behält sich Änderungen von Konstruktion und Material vor.



## 1 Sicherheitshinweise

- Wartungseingriffe dürfen nur von Fachpersonal durchgeführt werden.
- Nur zugelassene Ersatzteile, Zubehörteile und Verbrauchsmaterialien dürfen verwendet werden.
- Den Trockner nicht für chemisch gereinigte Kleidungsstücke verwenden.
- Keine ungewaschenen Kleidungsstücke in der Maschine trocknen.
- **WARNUNG:** Mit Haarpflegeprodukten, Speiseöl, Azeton, Alkohol, Benzin, Diesel, Fleckenentferner, Terpentin, Wachs oder Wachsentsferner verunreinigte Wäsche muss vor dem Trocknen im Trockner ausreichend gereinigt werden, um die Verunreinigungen zu entfernen. Beim Waschen derart verschmutzter Wäsche Waschmittel unbedingt nach den Anweisungen des Herstellers verwenden und die höchstzulässige Temperatur wählen. Im Zweifelsfall die Wäsche mehrmals waschen.
- Gegenstände aus Schaumgummi (Latex-Schaumstoff), Duschhauben und wasserundurchlässige Kleidung, gummiverstärkte Textilien und Kleidungsstücke oder Kissen mit Schaumstofffutter dürfen nicht im Trockner getrocknet werden.
- Weichspüler und vergleichbare Produkte sind genau nach Gebrauchsanweisung anzuwenden.
- Die letzte Phase des Trocknungsvorgangs erfolgt ohne Beheizung (Abkühlphase), um die Wäsche nicht durch übermäßiges Erhitzen zu schädigen.
- Gegenstände wie z. B. Feuerzeuge oder Streichhölzer aus den Taschen der Kleidungsstücke entfernen.
- **WARNUNG!** Den Trockner nie vor Ende des Trocknungsvorgangs ausschalten, außer die Wäsche wird sofort herausgenommen und zum Abkühlen aufgehängt.
- Für einen ausreichenden Luftaustausch sorgen, damit keine Gase in den Raum zurückströmen können, in dem sonstige Geräte mit Brenneinrichtungen (einschließlich offenes Feuer) betrieben werden.
- Die Abluft nicht in Abgasleitungen anderer Geräte einleiten, in denen Gas oder andere Brennstoffe verbrannt werden.
- Die Maschine darf nicht hinter einer abschließbaren Tür, Schiebetür oder Tür mit Scharnier auf der gegenüberliegenden Seite der Maschine so aufgestellt werden, dass sie sich nicht ganz öffnen lässt.
- Bei Maschinen mit Flusensieb muss das Flusensieb regelmäßig gereinigt werden.
- Es dürfen sich keine Flusen im Bereich der Maschine ansammeln.
- **DIE MASCHINE NICHT UMRÜSTEN ODER VERÄNDERN.**
- Während Service- und Instandsetzungsarbeiten muss die Stromversorgung unterbrochen sein.
- Wenn das Gerät spannungsfrei gemacht wird, muss der Bediener von allen Stellen, von denen er Zugang zum Gerät hat, sehen können, dass das Gerät von der Stromversorgung getrennt ist (der Stecker abgezogen ist und bleibt). Wenn dies aufgrund der Konstruktion oder der Aufstellung der Maschine nicht möglich ist, muss eine Trennvorrichtung mit einem Verriegelungssystem in der getrennten Position vorhanden sein.
- Unter Beachtung der Installationsvorschriften: Bringen Sie in der Zuleitung der Maschine einen mehrpoligen Schalter an, um Installations- und Wartungsarbeiten zu vereinfachen.

- **WARNUNG:** Das Gerät darf nicht über ein externes Schaltgerät wie eine Zeitschaltuhr mit Strom versorgt und auch nicht an einen Stromkreis angeschlossen werden, der regelmäßig ein- und ausgeschaltet wird.
- Falls auf dem Typenschild der Maschine abweichende Nennspannungen oder Nennfrequenzen (durch einen Schrägstrich / getrennt) angegeben sind, müssen Sie die Anweisungen für die Einstellung des Geräts zum Betrieb mit der erforderlichen Nennspannung oder Nennfrequenz im Installationshandbuch nachschlagen.
- Für fest installierte Geräte ohne Vorrichtungen, die ein allpoliges und vollständiges Trennen von der Netzstromversorgung gemäß Überspannungskategorie III gewährleisten, müssen derartige Vorrichtungen entsprechend den Vorschriften für Elektroinstallationen in die ortsfeste Verkabelung integriert werden.
- Die Öffnungen im Sockel dürfen nicht von Teppichen verdeckt werden.
- Maximale Füllmenge (Trockengewicht): TD6–45: 50 kg, TD6–60: 67 kg.
- A-gewichtete Emission, Schalldruckpegel an Arbeitsplätzen: <70 dB(A).
- Zusätzliche Anforderungen für die folgenden Länder: AT, BE, BG, HR, CY, CZ, DK, EE, FI, FR, DE, GR, HU, IS, IE, IT, LV, LT, LU, MT, NL, NO, PL, PT, RO, SK, SI, ES, SE, CH, TR, UK:
  - **VORSICHT:** Dieses Gerät darf nicht in Bereichen mit Publikumsverkehr aufgestellt werden.
- Zusätzliche Anforderungen in anderen Ländern:
  - Dieses Gerät darf von Personen (einschließlich Kindern) mit eingeschränkter körperlicher und geistiger Befähigung oder ohne entsprechende Fachkenntnisse und Erfahrung nur dann bedient werden, wenn sie durch einen Sicherheitsbeauftragten in der Bedienung des Geräts unterwiesen wurden. Kinder sind zu beaufsichtigen und daran zu hindern, dass sie mit dem Gerät spielen.

## 1.1 Zusätzliche Sicherheitshinweise für Trommeltrockner mit Gasbeheizung

- Vor der Installation sicherstellen, dass die Anschlüsse an das Versorgungsnetz vor Ort sowie Art und Druck des Gases der Einstellung der Maschine entsprechen.
- Die Maschine nicht in Räumen aufstellen, in denen Reinigungsmaschinen laufen, die mit Perchlorethylen, TRICHLORETHYLEN oder CHLOR-/FLUORKOHLLENWASSERSTOFFEN als Reinigungsmittel betrieben werden.
- HINWEIS: Geräte, die diese Norm erfüllen, müssen entsprechend den Installationsvorschriften des Landes, in dem sie in Verkehr gebracht werden, angeschlossen und in Betrieb genommen werden.
- Sie müssen den Hinweis führen, dass das Gerät mit einem entsprechend den Installationsvorschriften des Betreiberlandes für die Gerätekategorie geeigneten Schlauch angeschlossen werden muss. Im Zweifelsfall muss der Installateur mit dem Lieferanten Rücksprache nehmen.
- Das Gerät muss an einer Stelle installiert werden, an der Fußboden, Arbeitsplatte u./o. Wand in der Nähe des Geräts mit nicht entflammaren Materialien ausgeführt sind.
- Wenn es nach Gas riecht:
  - Kein Gerät einschalten.
  - Keine elektrischen Schalter betätigen.
  - Kein Telefon im Gebäude benutzen.
  - Sofort den Raum, das Gebäude oder den Bereich evakuieren.
  - Die für die Maschine zuständige Person verständigen.

## 1.2 Allgemeine Sicherheitshinweise

Um Schäden durch Kondenswasser an der Elektronik (und anderen Bauteilen) zu verhindern, darf die Maschine erst 24 Stunden bei Raumtemperatur in Betrieb genommen werden.

## 1.3 Nur für gewerblich genutzte Maschinen

Die Maschine/Maschinen, für die dieses Handbuch gilt, ist/sind nur für gewerbliche und industrielle Nutzung vorgesehen.

## 1.4 Urheberrechte

Diese Anleitung dient ausschließlich zur Information des Bedienungspersonals und darf nur mit Genehmigung des Unternehmens Electrolux Professional AB an Dritte weitergegeben werden.

## 1.5 Ergonomiezertifizierung

Der menschliche Körper ist auf Bewegung und körperliche Aktivität ausgelegt, aber bei einseitigen und ständig wiederholten Bewegungsabläufen oder ungünstigen Körperhaltungen kann es zu Belastungsschäden kommen.

Die ergonomischen Merkmale des Produkts, die Ihre physische und kognitive Interaktion beeinflussen können, wurden bewertet und zertifiziert.

Bei einem ergonomischen Produkt müssen bestimmte ergonomische Anforderungen erfüllt sein, und zwar in Bezug auf die drei folgenden Aspekte: technische, biomedizinische und psychosoziale Merkmale (Benutzerfreundlichkeit und -zufriedenheit).

Für jeden dieser Bereiche wurden spezifische Tests mit echten Benutzern durchgeführt. Das Produkt erfüllt die von den Normen vorgegebenen ergonomischen Kriterien.

Wenn ein Bediener für mehrere Maschinen zuständig ist, nehmen die repetitiven Bewegungen zu und das damit verbundene biomechanische Risiko steigt exponentiell.







Beachten Sie die folgenden Empfehlungen, um körperliche Schäden beim Bedienpersonal möglichst zu vermeiden.

- Sorgen Sie dafür, dass zum Be- und Entladen sowie zum Transport geeignete Rollwagen oder Körbe zur Verfügung stehen.
- Organisieren Sie eine Arbeitsplatzrotation, wenn ein Bediener für mehrere Maschinen zuständig ist.
- Gebrauch des Bedienfelds: Zum Betrachten des Display den Abstand zur Maschine erhöhen, dazu einige Schritte zurücktreten.
- Zum Schutz vor Rückenverletzungen beim Öffnen und Schließen der Filterklappe sollte das Bedienpersonal möglichst die Knie und nicht den Rücken beugen.
- Beim Heben der Filterklappe sollte das Bedienpersonal den Abstand zwischen den Füßen und den Griffen so gering wie möglich halten und statt des Rückens die Beine beugen.
- Beim Beladen und Entladen:

Den Greifabstand so weit wie möglich verringern. Falls ein Wäschewagen verwendet wird, den Wagen möglichst nicht zwischen Bedienperson und Maschine positionieren.

Wenn die Bedienperson den Arm über Schulterhöhe anheben muss, muss sie die Anzahl der beim jeweiligen Greifvorgang gegriffenen Gegenstände verringern.

## 1.6 Symbole

	Vorsicht
	Vorsicht, heiße Oberflächen
	Vorsicht, Hochspannung
	Achtung: Brandgefahr / Entflammbares Material
	Warnung, Quetschgefahr
	Lesen Sie die Anweisungen vor dem Gebrauch der Maschine durch.

## 2 Gewährleistungsbedingungen und Haftungsausschlüsse

Falls der Kauf dieses Geräts eine Garantieabdeckung beinhaltet, wird die Garantie entsprechend den gesetzlichen Bestimmungen des Anwenderlandes geleistet. Die Garantieübernahme ist mit dem installierten Gerät verknüpft, das für seinen bestimmungsgemäßen Zweck und entsprechend den Anweisungen in der zugehörigen technischen Dokumentation verwendet wird.

Die Garantie gilt, wenn der Kunde ausschließlich Originalersatzteile verwendet und das Gerät entsprechend den Anweisungen der Betriebs- und Wartungshandbücher von Electrolux Professional AB instandgehalten hat, die als gedruckte Handbücher oder im elektronischen Format bereitgestellt werden.

Electrolux Professional AB empfiehlt, ausschließlich von Electrolux Professional AB genehmigte Reinigungs-, Spül- und Entkalkungsmittel zu verwenden, um optimale Ergebnisse zu erzielen und das Gerät langfristig in einem perfekten Betriebszustand zu erhalten.

Von der Electrolux Professional AB Garantie ausgeschlossen sind:

- Fahrten zur Lieferung und Abholung des Geräts.
- Installation.
- Einweisung in Gebrauch und Bedienung.
- Auswechslung (u./o. Lieferung) von Verschleißteilen, außer bei Material- oder Fertigungsmängeln, die innerhalb von einer (1) Woche nach Schadenseintritt gemeldet werden.
- Änderung der externen Verkabelung.
- Nachbesserung nicht autorisierter Reparaturen sowie aller sonstigen Schäden, technischen Defekte und Störungen, die durch folgende Umstände verursacht wurden:
  - unzureichende u./o. anormale Kapazität der elektrischen Anlagen (Stromstärke, Spannung, Frequenz, einschließlich Spannungsspitzen u./o. Stromausfälle).
  - eine unzureichende oder unterbrochene Wasser-, Dampf-, Druckluft- oder Gasversorgung (einschließlich Verunreinigungen u./o. sonstige Umstände, die nicht die technischen Anforderungen des jeweiligen Geräts erfüllen).
  - Komponenten der Gas- und Wasserinstallation sowie Hilfsmittel oder Verbrauchsmaterialien zur Reinigung, die nicht vom Hersteller genehmigt wurden.
  - Fahrlässigkeit, Fehlgebrauch, missbräuchliche Anwendung u./o. Nichteinhaltung der Bedienungs- und Pflegeanweisungen in den entsprechenden technischen Unterlagen des Geräts durch den Kunden.
  - unsachgemäße oder mangelhafte Installation, Reparatur oder Wartung (einschließlich Umrüstungen, Änderungen und Reparaturen durch Dritte, die nicht entsprechend autorisiert wurden) sowie Änderungen der Sicherheitssysteme.
  - Die Verwendung von Nicht-Originalkomponenten (z. B.: Verbrauchsmaterialien, Verschleißteile oder Ersatzteile).
  - Umgebungsbedingungen, die eine thermische (z. B. Überhitzen/Gefrieren) oder chemische Beanspruchung (z. B. Korrosion/Oxidation) bewirken.
  - Fremdkörper, die in das Gerät gelegt oder daran angeschlossen werden.
  - Unfälle oder höhere Gewalt.
  - Transport und Handhabung, einschließlich Kratzern, Kerben, Abspannungen u./o. sonstiger Schäden am Oberflächenfinish des Geräts, außer diese Schäden resultieren aus Material- oder Fertigungsmängeln und werden - sofern nicht anderslautend vereinbart - innerhalb von einer (1) Woche nach Lieferung gemeldet.
- Die Original-Seriennummern des Geräts wurden entfernt, geändert oder sind nicht mehr feststellbar.
- Auswechslung von Glühbirnen, Filtern und sonstigen Verbrauchsmaterialien.
- sämtliche Zusatzausrüstungen und Software, die nicht von Electrolux Professional AB freigegeben oder spezifiziert wurden.

Die Garantie umfasst keine planmäßigen Wartungseingriffe (einschließlich der dafür erforderlichen Teile) oder die Lieferung von Reinigungsmitteln, ausgenommen, dies wurde vor Ort ausdrücklich vereinbart und unterliegt den örtlichen Bestimmungen.

Auf der Electrolux Professional AB Website finden Sie die Liste der autorisierten Kundenservice-Partner.

### 3 Technische Daten

#### 3.1 Zeichnung

##### 3.1.1 Standardmodelle

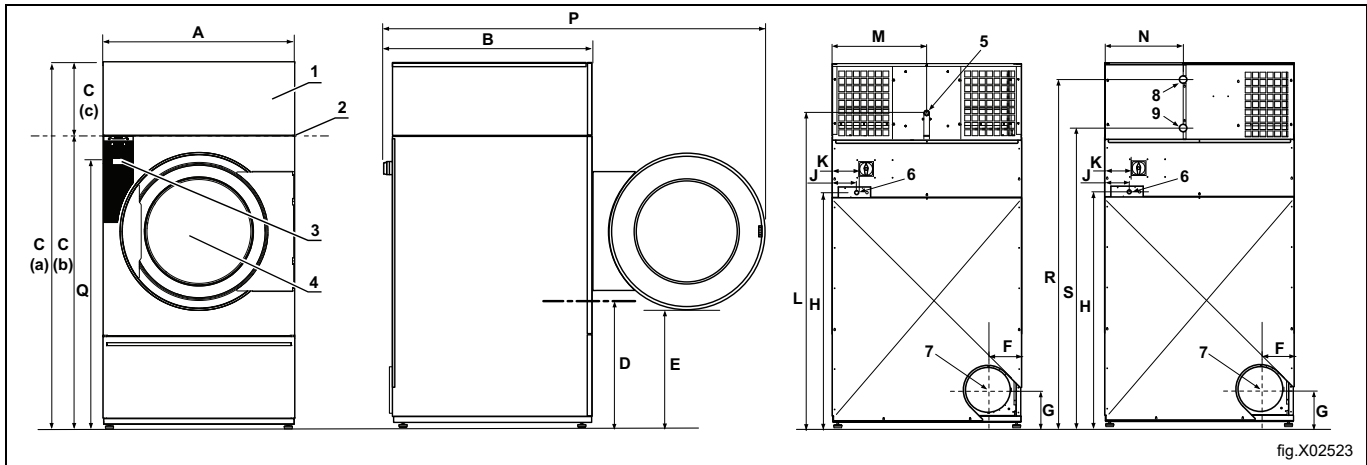


fig.X02523

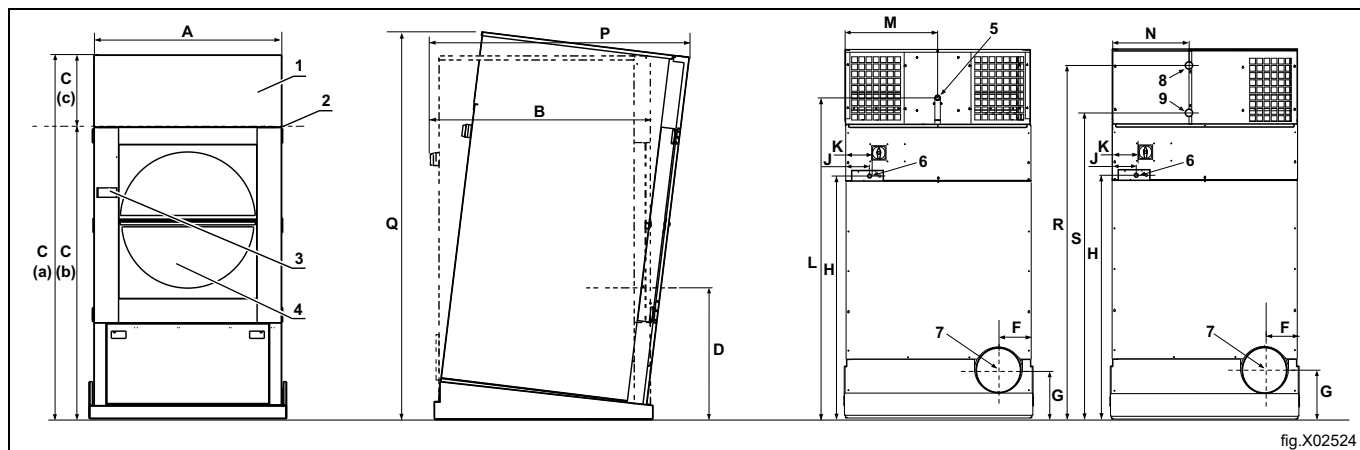
1	Heizung
2	Höhe bei Lieferung, ohne 100 mm Verpackung
3	Bedienfeld
4	Türöffnung, $\varnothing$ 940 mm
5	Gasanschluss
6	Stromanschluss
7	Abluftkanal
8	Dampfeinlass
9	Dampfrückführung

mm	A	B	C (a)	C (b)	C (c)	D	E	F
<b>TD6-45</b>	1290	1215	2465	1965	500	850	790	230
<b>TD6-60</b>	1290	1405	2465	1965	500	850	790	230

mm	G	H	J	K	L	M	N	P
<b>TD6-45</b>	245	1590	165	180	2055	660	530	2400
<b>TD6-60</b>	245	1590	165	180	2055	660	530	2590

mm	Q	R	S
<b>TD6-45</b>	1868	2350	2060
<b>TD6-60</b>	1868	2350	2060

## 3.1.2 Modelle mit Schiebetür und Kippsystem



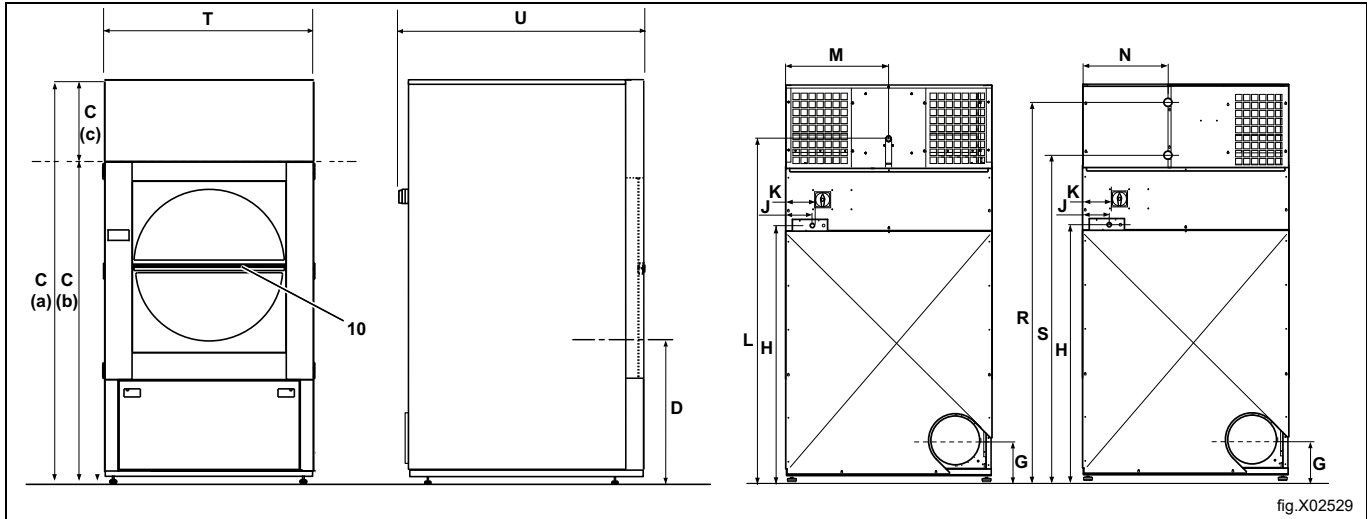
1	Heizung
2	Höhe bei Lieferung, ohne 100 mm Verpackung
3	Bedienfeld
4	Türöffnung, $\varnothing$ 940 mm
5	Gasanschluss
6	Stromanschluss
7	Abluftkanal
8	Dampfeinlass
9	Dampfrückführung

mm	A	B	C (a)	C (b)	C (c)	D	E	F
<b>TD6-45</b>	1320	1305	2550	2045	500	930	—	230
<b>TD6-60</b>	1320	1495	2550	2045	500	930	—	230

mm	G	H	J	K	L	M	N	P
<b>TD6-45</b>	330	1670	165	180	2130	660	530	1550
<b>TD6-60</b>	330	1670	165	180	2130	660	530	1750

mm	Q	R	S
<b>TD6-45</b>	2660	2425	2130
<b>TD6-60</b>	2680	2425	2130

## 3.1.3 Modelle mit Schiebetür



10 Türöffnung mit Schiebetür,  $\varnothing$  940 mm

mm	C (a)	C (b)	C (c)	D
<b>TD6-45</b>	2465	1965	500	845
<b>TD6-60</b>	2465	1965	500	845

mm	G	H	J	K	L	M	N
<b>TD6-45</b>	245	1590	165	180	2055	660	530
<b>TD6-60</b>	245	1590	165	180	2055	660	530

mm	Q	R	S	T	U
<b>TD6-45</b>	1868	2350	2060	1314	1300
<b>TD6-60</b>	1868	2350	2060	1314	1490



## 3.2 Technische Daten

### 3.2.1 Geräte mit Elektroheizung

		TD6-45	TD6-60
Gewicht, Standardmaschine	kg	440	470
Gewicht, mit Schiebetür	kg	494	524
Gewicht, mit Schiebetür und Kippsystem	kg	546	576
Gewicht, Heizung, elektrisch	kg	42	42
Gewicht, Kippsystem	kg	66	66
Trommelvolumen	Liter	900	1200
Trommeldurchmesser	mm	1240	1240
Trommeltiefe	mm	770	1000
Trommeldrehzahl, mittlere Beladung	U/min	38	38
Nennkapazität, Füllfaktor 1:18 (max. Beladung)	kg	50	67
Nennkapazität, Füllfaktor 1:20 (empfohlene Beladung)	kg	45	60
Leistungsaufnahme	kW	48 / 60	60 / 72
Schalleistungs-/Schalldruckpegel beim Trocknen*	dB(A)	< 70	< 70
Max. Wärmeabgabe der installierten Leistung	%	15	15

\* Schalleistungspegel gemessen lt. ISO 60704.

### Angaben zum Luftvolumenstrom

		TD6-45		TD6-60	
		STD <sup>1</sup>	SLD <sup>2</sup>	STD <sup>1</sup>	SLD <sup>2</sup>
Optimaler Luftstrom, 60 kW, 50 Hz**	m³/h	1815	2145	—	—
Optimaler Luftstrom, 72 kW, 50 Hz**	m³/h	—	—	1782	—
Optimaler statischer Gegendruck, 60 kW, 50 Hz**	Pa	435	150	—	—
Maximaler statischer Gegendruck, 60 kW, 50 Hz**	Pa	540	220	—	—
Optimaler statischer Gegendruck, 72 kW, 50 Hz**	Pa	—	—	1120	—
Maximaler statischer Gegendruck, 72 kW, 50 Hz**	Pa	—	—	1170	—

1. Standardmaschine
2. Maschine mit Schiebetür

\*\* In kalter, leerer Maschine.

### 3.2.2 Maschinen mit Dampfheizung

		TD6-45	TD6-60
Gewicht, Standardmaschine	kg	440	470
Gewicht, mit Schiebetür	kg	494	524
Gewicht, mit Schiebetür und Kippsystem	kg	546	576
Gewicht, Heizung, Dampf	kg	50	50
Gewicht, Kippsystem	kg	66	66
Trommelvolumen	Liter	900	1200
Trommeldurchmesser	mm	1240	1240
Trommeltiefe	mm	770	1000
Trommeldrehzahl, mittlere Beladung	U/min	38	38
Nennkapazität, Füllfaktor 1:18 (max. Beladung)	kg	50	67
Nennkapazität, Füllfaktor 1:20 (empfohlene Beladung)	kg	45	60
Leistungsaufnahme Bei 700 kPa	kW	60	80
Dampfdruck	kPa	100-1000	100-1000
Schalleistungs-/Schalldruckpegel beim Trocknen*	dB(A)	< 70	< 70
Max. Wärmeabgabe der installierten Leistung	%	15	15

\* Schalleistungspegel gemessen lt. ISO 60704.

#### Angaben zum Luftvolumenstrom

		TD6-45		TD6-60	
		STD <sup>1</sup>	SLD <sup>2</sup>	STD <sup>1</sup>	SLD <sup>2</sup>
Optimaler Luftstrom, 50 Hz**	m <sup>3</sup> /h	1804	—	2178	2178
Optimaler statischer Gegendruck, 50 Hz**	Pa	490	—	640	640
Maximaler statischer Gegendruck, 50 Hz**	Pa	570	—	710	750

1. Standardmaschine

2. Maschine mit Schiebetür

\*\* In kalter, leerer Maschine.

### 3.2.3 Gerät mit Gasheizung

		TD6-45	TD6-60
Gewicht, Standardmaschine	kg	440	470
Gewicht, mit Schiebetür	kg	494	524
Gewicht, mit Schiebetür und Kippsystem	kg	546	576
Gewicht, Heizung, Gas	kg	39	46
Gewicht, Kippsystem	kg	66	66
Trommelvolumen	Liter	900	1200
Trommeldurchmesser	mm	1240	1240
Trommeltiefe	mm	770	1000
Trommeldrehzahl, mittlere Beladung	U/min	38	38
Nennkapazität, Füllfaktor 1:18 (max. Beladung)	kg	50	67
Nennkapazität, Füllfaktor 1:20 (empfohlene Beladung)	kg	45	60
Leistungsaufnahme <sup>1</sup> Erdgas (GNH)	kW m <sup>3</sup> /h	63 6,00	84 8,00
Leistungsaufnahme <sup>1</sup> Propan (LPG)	kW m <sup>3</sup> /h	63 2,37	83 3,12
Schallleistungs-/Schalldruckpegel beim Trocknen*	dB(A)	< 70	< 70
Max. Wärmeabgabe der installierten Leistung	%	15	15

1. Bezogen auf den Brutto-Heizwert.

\* Schallleistungspegel gemessen lt. ISO 60704.

#### Hinweis!

- Die Standard-Gasgeräte sind für den Betrieb mit Erdgas (GNH) der Kategorien 2H oder 2E (G20) ausgelegt.
- Sie dürfen nicht in einer Höhe über 610 m (2001 ft) installiert werden.
- Für den Betrieb mit einer anderen Gasart und/oder in Höhen über 610 m (2.001 ft) muss eine Gasumrüstung am Gerät vorgenommen werden.
- Das Zubehör für die Umstellung auf andere Gase (für Höhen unter 610 m (2001 ft) über N.N.) ist im Zubehörbeutel enthalten.
- Ein Set für Höhen über 610 m (2001 ft) ist nicht im Lieferumfang enthalten.
- Es ist für Erdgas 2E (G20) und Propan 3P erhältlich. Die entsprechenden Teilenummern finden Sie in der Ersatzteilliste.
- Für die Verwendung mit Flüssiggas sind Gasqualitäten gemäß GPA Midstream Standard 2140-23 zu verwenden.

#### Angaben zum Luftvolumenstrom

		TD6-45		TD6-60	
		STD <sup>1</sup>	SLD <sup>2</sup>	STD <sup>1</sup>	SLD <sup>2</sup>
Optimaler Luftstrom, 50 Hz**	m <sup>3</sup> /h	1815	—	2068	1914
Optimaler Luftstrom, 60 Hz**	m <sup>3</sup> /h	1518	—	2321	—
Optimaler statischer Gegendruck, 50 Hz**	Pa	350	—	900	940
Optimaler statischer Gegendruck, 60 Hz**	Pa	1230	—	150	—
Maximaler statischer Gegendruck, 50 Hz**	Pa	460	—	980	1030
Maximaler statischer Gegendruck, 60 Hz**	Pa	1300	—	260	—

1. Standardmaschine

2. Maschine mit Schiebetür

\*\* In kalter, leerer Maschine.

### 3.3 Verbindungen

		<b>TD6-45</b>	<b>TD6-60</b>
Luftauslass	∅ mm	315	315
Gasanschluss	1"	ISO 7/1-R1	ISO 7/1-R1
Dampfeintritt/-austritt		ISO 228/1-G1	ISO 228/1-G1

### 3.4 Technische Motordaten

		<b>TD6-45</b>	<b>TD6-60</b>
3-Phasen-Gebläsemotor, Leistung	kW	1,1	1,1
50 Hz	U/min	2800	2800
60 Hz	U/min	3400	3400
3-Phasen-Trommelmotor, Leistung	kW	1,5	1,5
50 Hz	U/min	1440	1440
60 Hz	U/min	1730	1730

## 4 Einrichten

### 4.1 Allgemeines

Der prinzipielle Arbeitsablauf für die Installation und das Einrichten des Geräts ist wie folgt:

1. Entfernen der Verpackung
2. Positionierung/Stellplatz, Nivellierung u./o. Befestigung der Maschine.
3. Einbau der Beheizung
4. Einbau des Kippsystems (Option)
5. Änderungen der Frischlufteinlass-Abmessungen, Abluftkanal-Abmessungen und Rohrleitungsanschlüsse eines Stand-alone-Geräts oder gemeinsam genutzten Abluftkanals.
6. Elektrische Anschlüsse, die Stromversorgung an das Gerät anschließen.
7. Einstellung von Luftvolumenstrom oder statischem Gegendruck des kalten und leeren Geräts für ein Stand-alone-Gerät oder ein gemeinsam genutzter Abluftkanal.
8. Gasanschluss, Gasumstellung, Einbau des Umrüstsatzes für verringerten barometrischen Luftdruck. (Für gasbeheizte Geräte).
9. Funktionsprüfung.
10. Funktionsprüfung der Zusatzausstattungen.

Weitere Detailangaben finden Sie im entsprechenden Abschnitt dieses Installationshandbuchs.

### 4.2 Entfernen der Verpackung

#### Hinweis!

Die Vorgehensweise zum Auspacken ist für Maschinen mit Standardtür oder Schiebetür identisch. Die folgenden Abbildungen zeigen außer im Abschnitt, der die Schiebetür behandelt, eine Maschine mit Standardtür.

#### Hinweis!

Es wird empfohlen, die Maschine mit zwei Personen auszupacken.

Die Heizeinrichtung wurde beim Hersteller von der Maschine abgenommen und wird als separates Packstück geliefert. Die Abdeckplatte der Heizung ist oben auf die Maschine aufgelegt und das restliche Material ist im hinteren Bereich der Maschine angeordnet.

Die Rückwände und die Filterklappe abnehmen.

Die auf die Maschine aufgelegte Abdeckplatte der Heizung vorsichtig abnehmen und das restliche Material aus dem hinteren Bereich der Maschine entfernen.

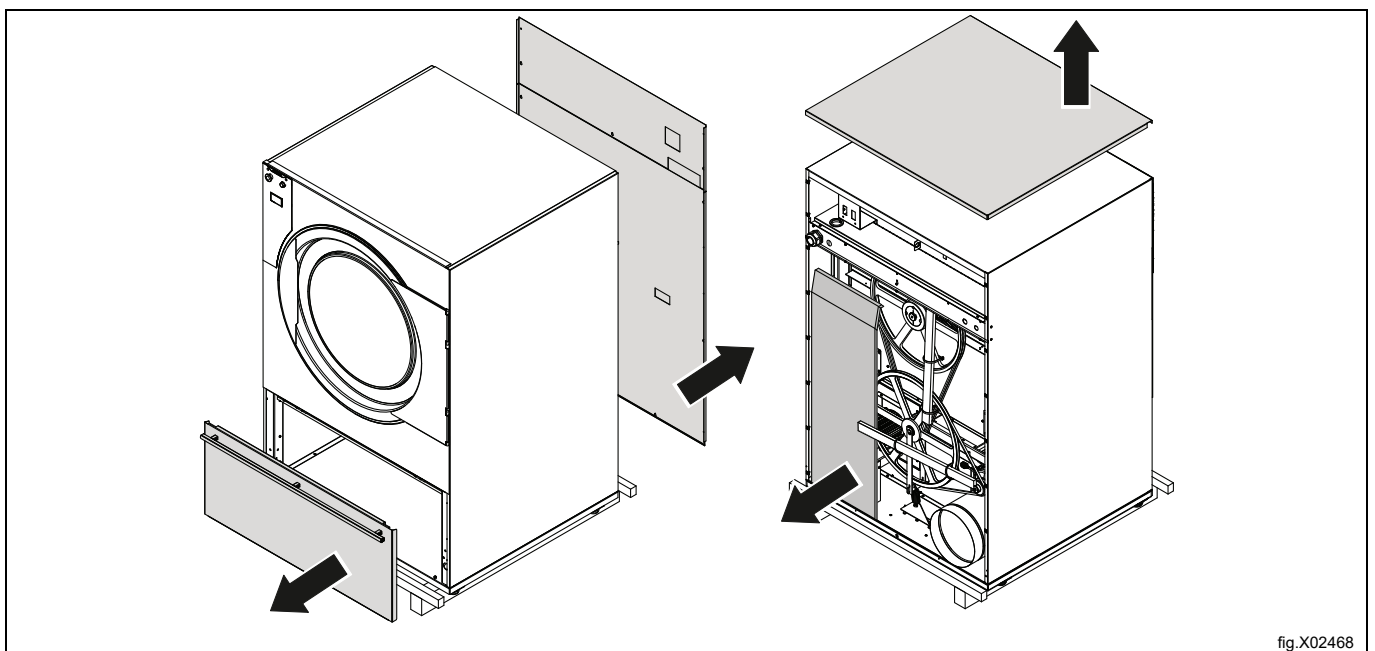
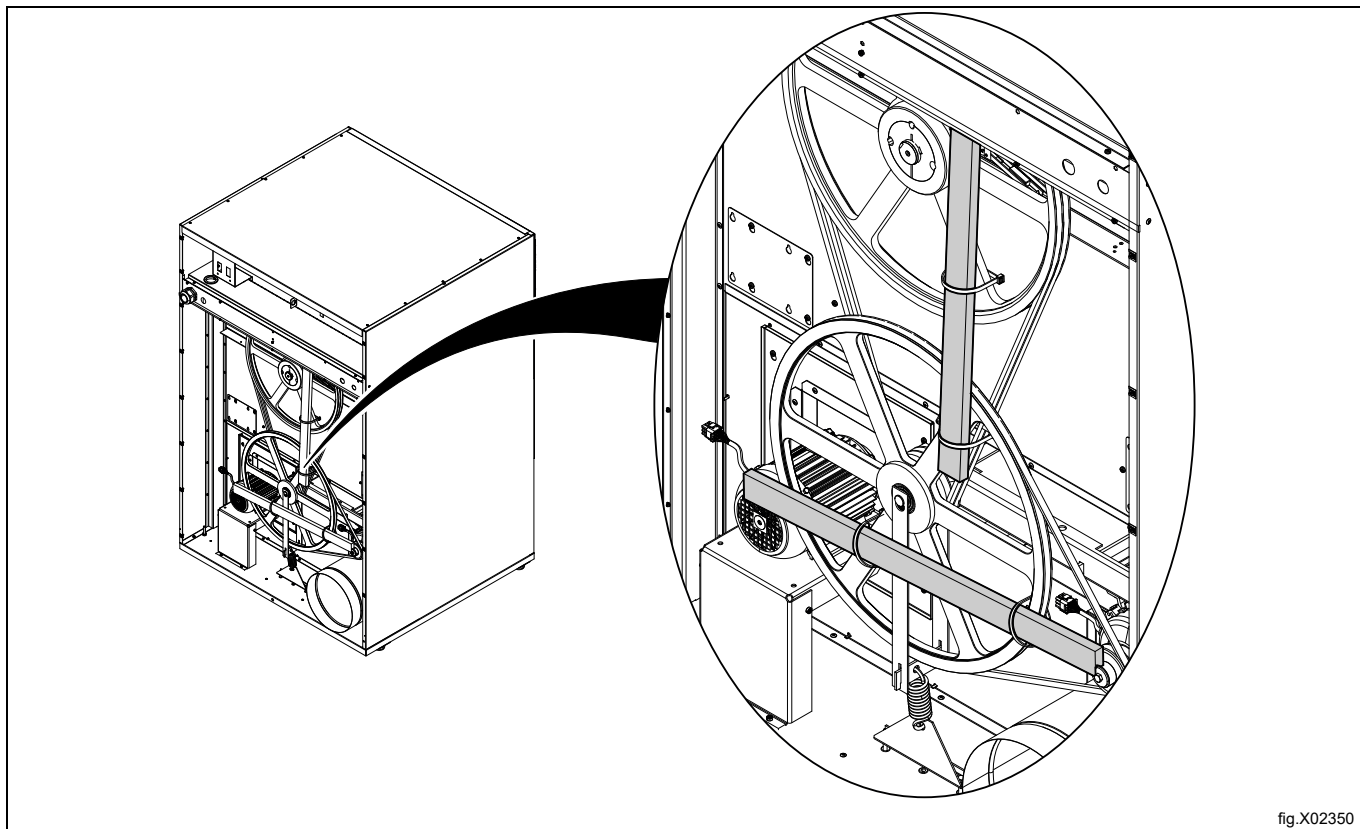
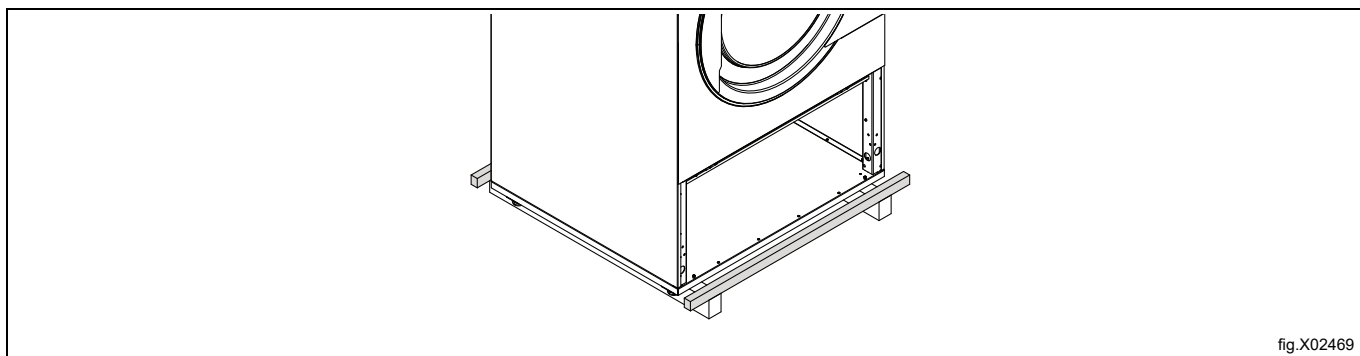


fig.X02468

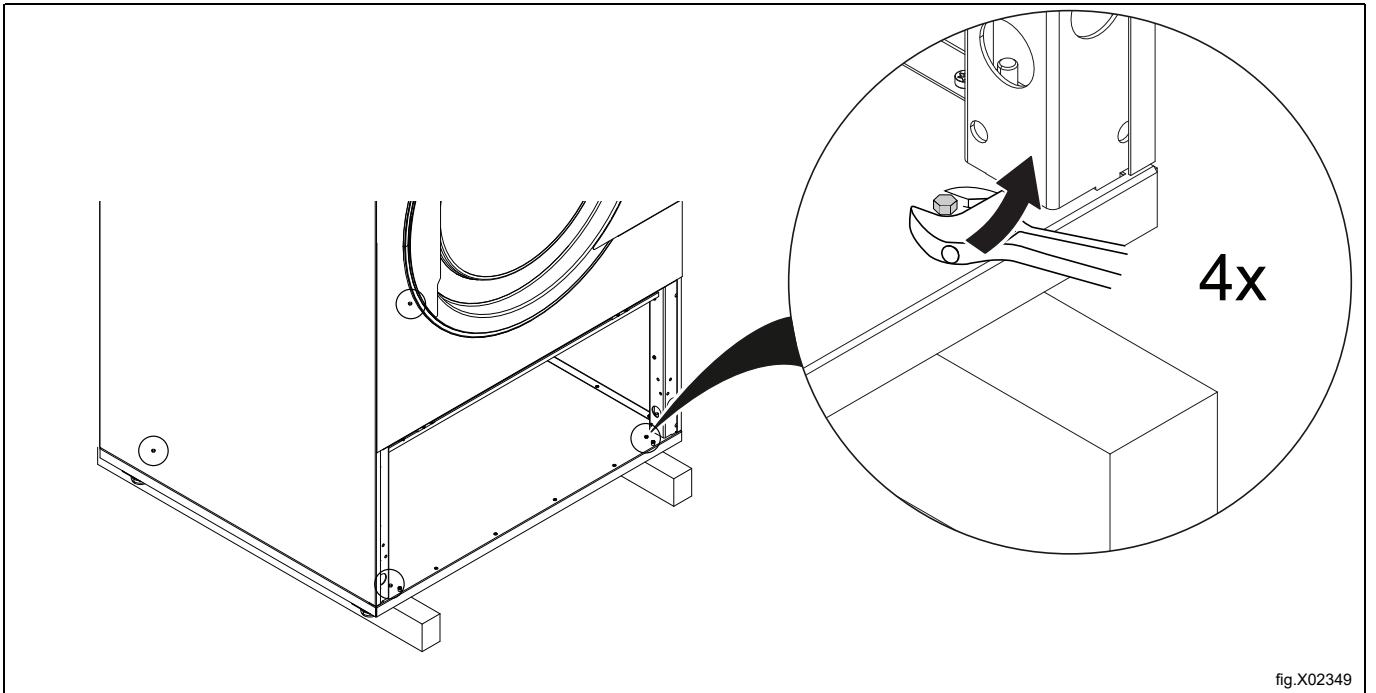
Die Umreifungsbänder durchtrennen und die als Transportsicherungen verwendeten Holzlatten vorsichtig von der Rückseite der Maschine abnehmen.



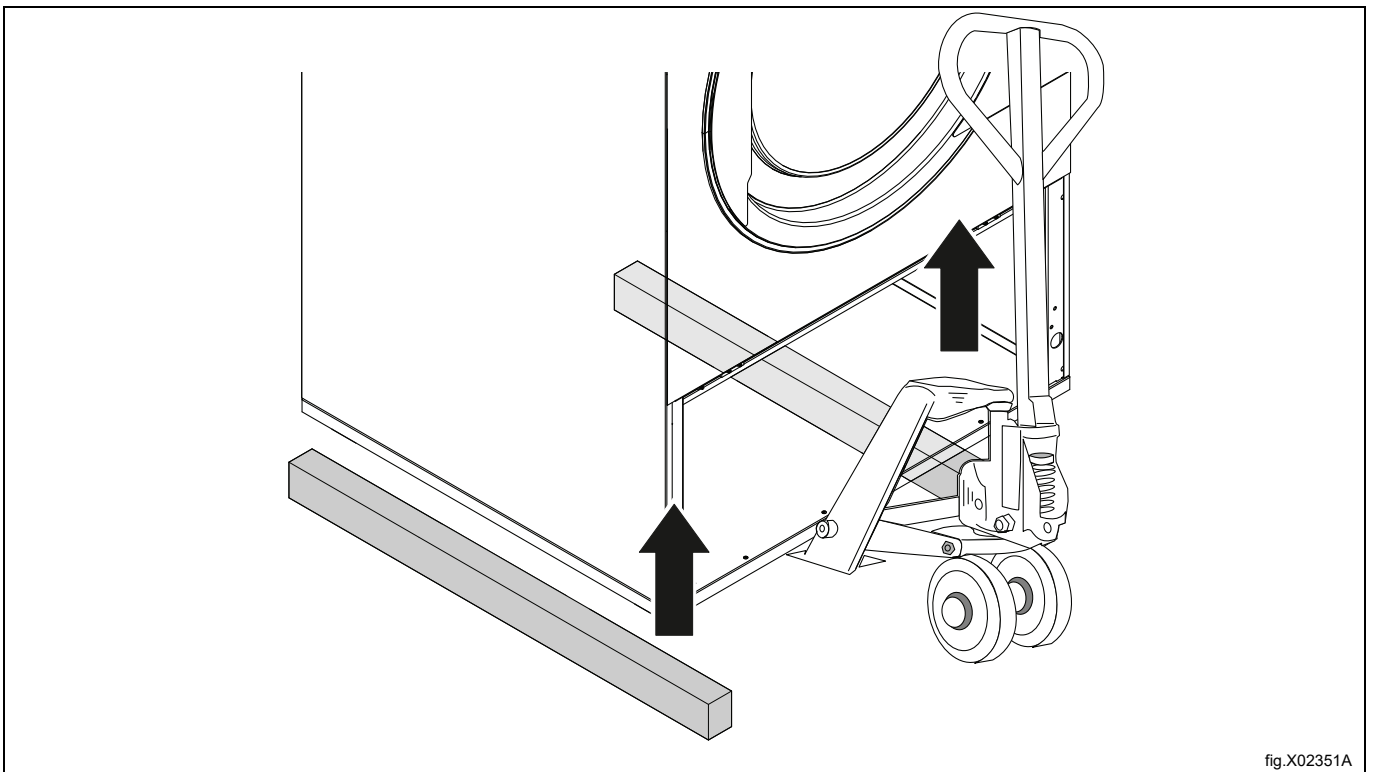
Die zwei Holzlatten, eine an der Vorderseite und eine an der Rückseite, entfernen.



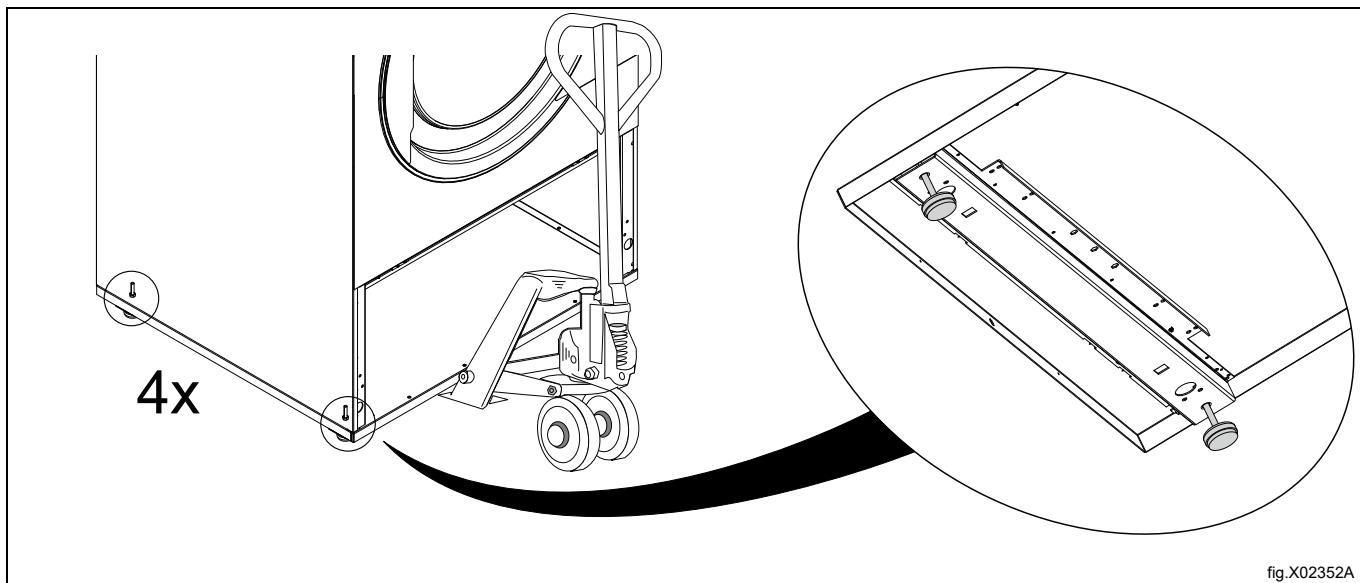
Entfernen Sie die Schrauben zwischen Maschine und Palette.



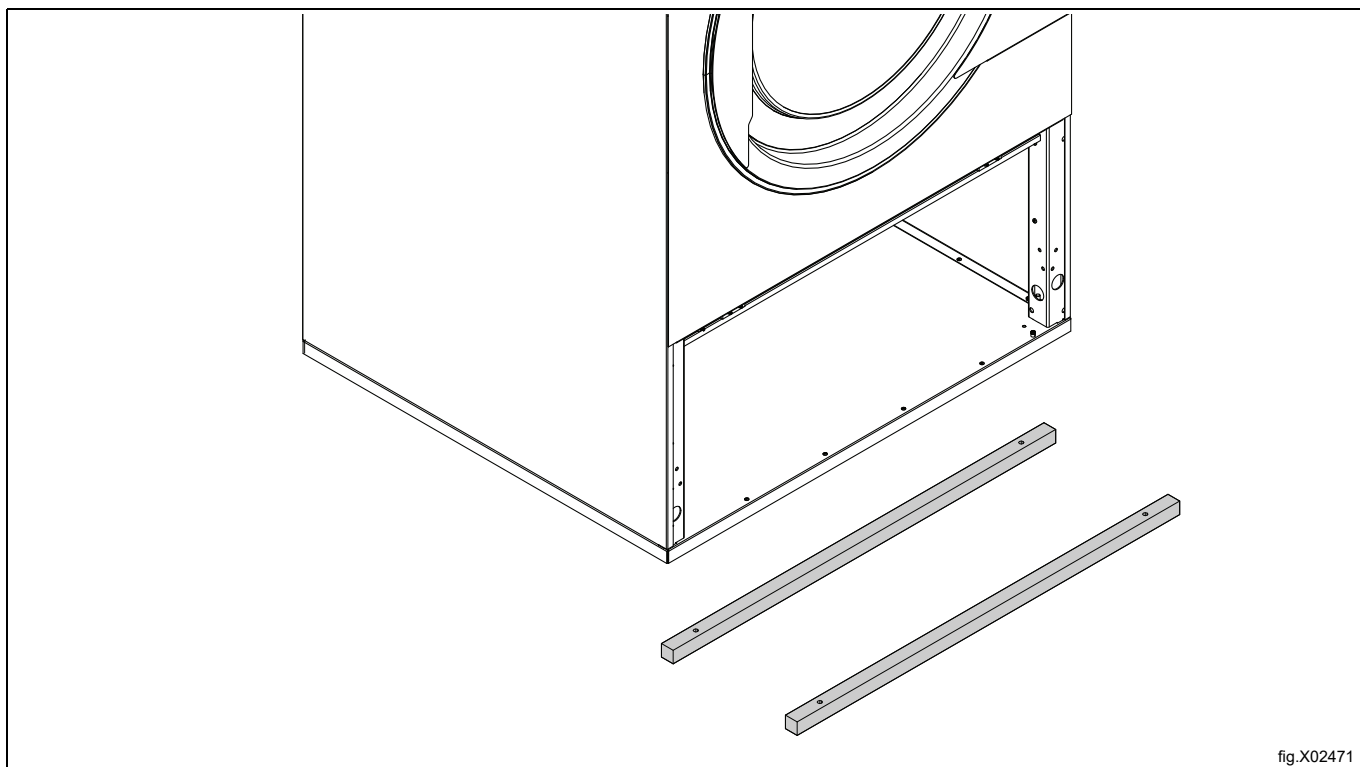
Die Maschine zum Beispiel mit einem Handgabelhubwagen anheben und die Holzlatten entfernen.



Die vier der Maschine beigefügten Stützfüße in die unteren Aufnahmen einschrauben.



Nach dem Herausziehen des Handgabelhubwagens sind die zwei verbleibenden Halterungsabschnitte gelöst.



Die Maschine in ihre endgültige Aufstellungsposition bringen, siehe den Abschnitt [Aufstellungsort](#).



### 4.3 Recyclingvorschrift für Verpackungsmaterial

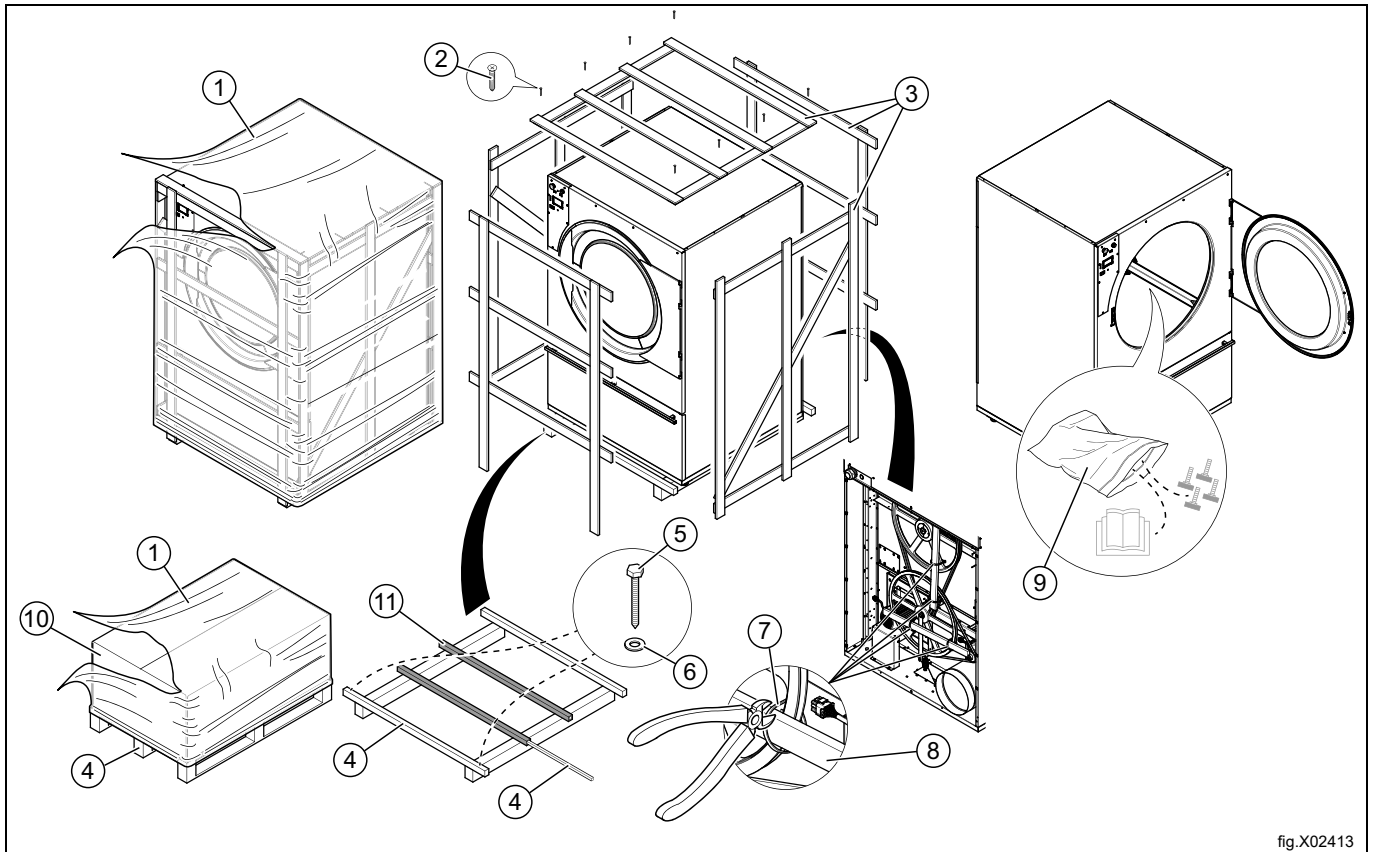


fig.X02413

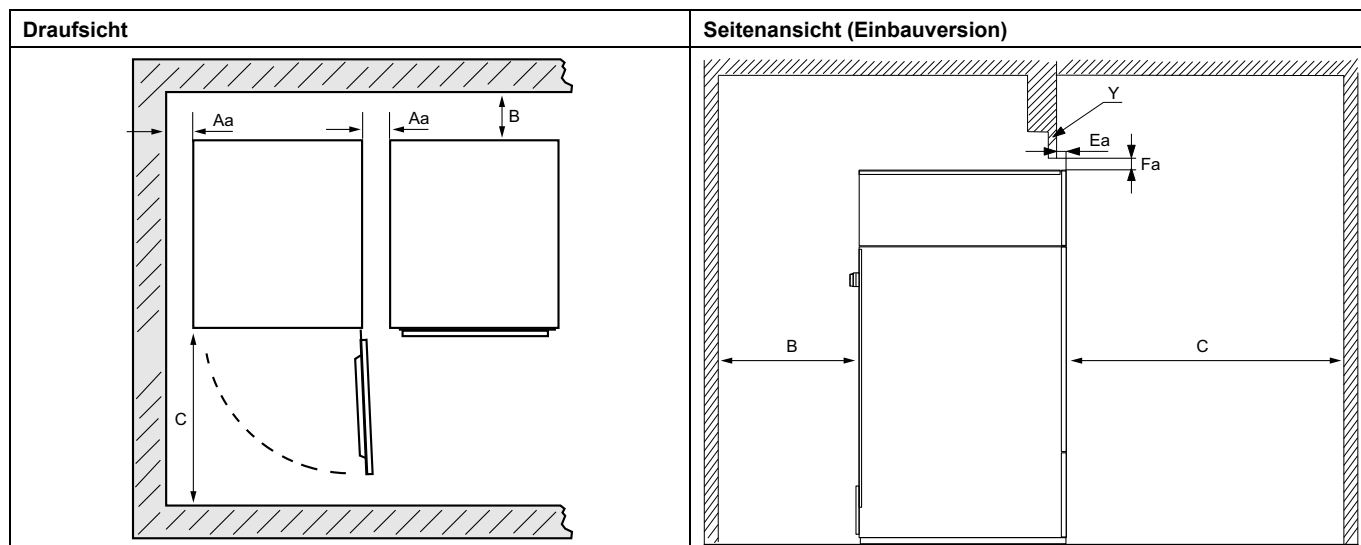
Abb.	Beschreibung	Code	Typ
1	Schrumpffolie	LDPE 4	Kunststoff
2	Schraube	FE 40	Stahl
3	Verpackung	FOR 50	Holz
4	Palette	FOR 50	Holz
5	Schraube	FE 40	Stahl
6	Unterlegscheibe	FE 40	Stahl
7	Kabelbinder		Nylon
8	Transportsicherung	FOR 50	Holz
9	Kunststoffbeutel	PET 1	Kunststoff
10	Pappkarton	PAP 20	Papier
11	Metallsegmente	FE 40	Stahl

### 4.4 Stellplatz

Stellen Sie die Maschine an ihre endgültige Position.

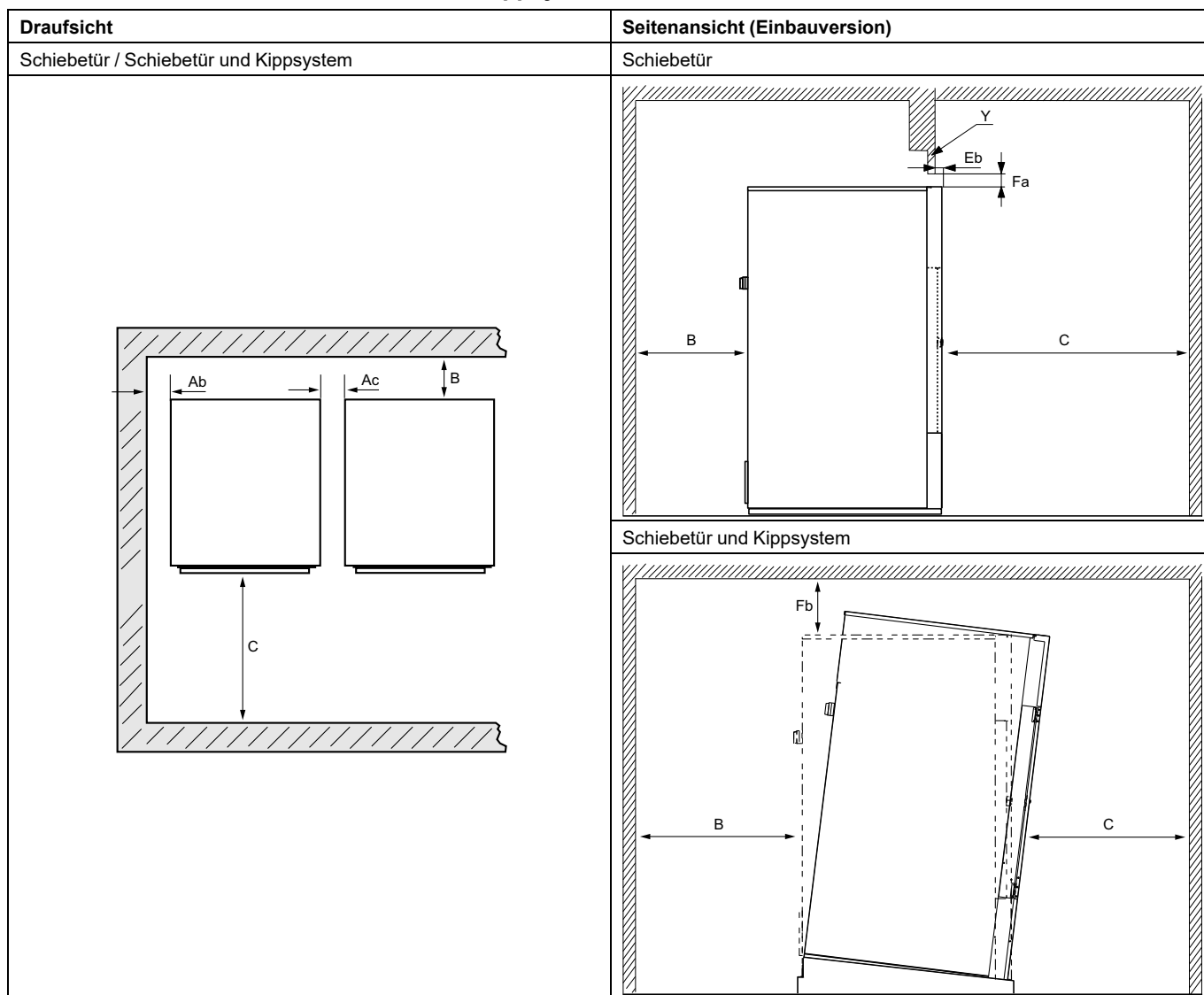
Die Abbildung zeigt den empfohlenen Abstand zu Wänden u./o. anderen Maschinen.

## Standardmaschine



Aa	≥ 10 mm
B	≥ 500 mm (min. 200 mm)
C	≥ 1250 mm
Ea	≥ 40 mm
Fa	≥ 25 mm (Mit der abgehängten Verkleidung kann der Spalt über der Maschine geschlossen werden. Erforderlicher Mindestabstand: 0 mm)
Y	Für Maschinen in Einbauausführung wird empfohlen, den Wandabschnitt Y als versetzbares Fertigteil auszuführen.

## Maschine mit Schiebetür / Schiebetür und Kippsystem



Ab	≥ 50 mm
Ac	≥ 100 mm
B	≥ 500 mm (min. 200 mm)
C	≥ 1250 mm
Eb	≥ 120 mm
Fa	≥ 25 mm (Mit der abgehängten Verkleidung kann der Spalt über der Maschine geschlossen werden. Erforderlicher Mindestabstand: 0 mm)
Fb	≥ 200 mm
Y	Für Maschinen in Einbauausführung wird empfohlen, den Wandabschnitt Y als versetzbares Fertigteil auszuführen.

### Hinweis!

**Die Maschine muss so aufgestellt werden, dass für Bediener und Servicepersonal ausreichend Platz für alle Arbeitsschritte vorhanden ist.**

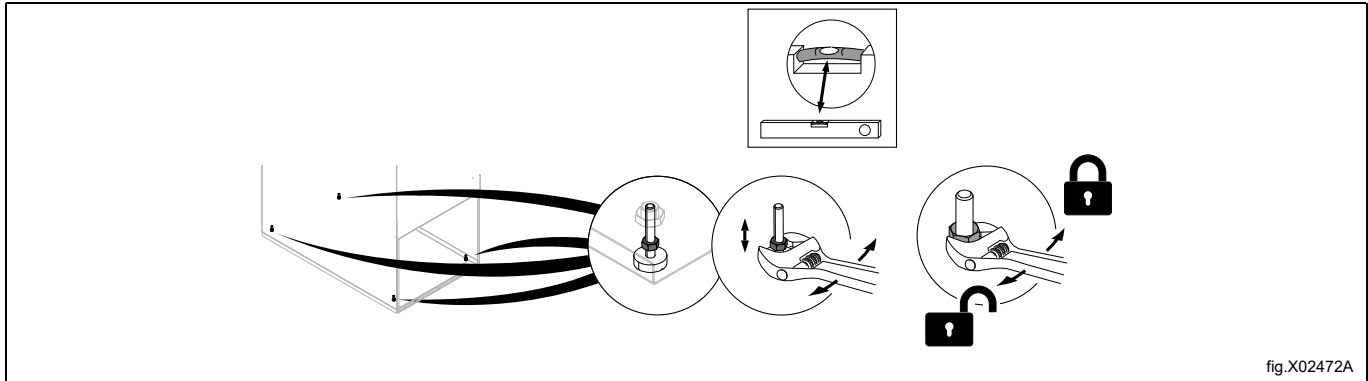
Bei Einhaltung der Empfehlungen ergibt sich ein ungehinderter Zugriff für Instandhaltungs- und Wartungseingriffe.

Wenn das Platzangebot beschränkt ist, können die Maschinen auch installiert werden, ohne die Empfehlungen einzuhalten. In diesem Fall ist zu beachten, dass andere Maschinen eventuell von ihren Anschlüssen getrennt und versetzt werden müssen, um Wartungsarbeiten an der betreffenden Maschine vornehmen zu können.

#### 4.5 Mechanische Installation

Richten Sie die Maschine mithilfe der Maschinenfüße gerade aus. (Die Höhe muss so niedrig wie möglich eingestellt sein).

Die maximale Höhenverstellung der FüÙe betragt 70 mm und darf nur vorsichtig betatigt werden, wahrend der Hubwagen herausgefahren wird (falls ein Hubwagen verwendet wird).



Fur weitere Hinweise zur Installation der Heizeinrichtung siehe den Abschnitt [Installation der Heizeinrichtung](#).

## 5 Heizeinheit installieren

### Hinweis!

Der Montageablauf der Heizeinheit ist für Maschinen mit Standardtür und Schiebetür identisch. In den folgenden Bildern ist eine Standardtür abgebildet, wenn die Bilder nicht speziell auf eine Schiebetür Bezug nehmen.

### Heizung

Die Heizung wird oben auf der Maschine montiert.

Die Montage sollte von zwei Personen durchgeführt werden.

Verwenden Sie die im Lieferumfang enthaltenen Schrauben.

### 5.1 Gas-Heizeinheit installieren

Die Gas-Heizeinrichtung in ihre Einbauposition oben auf der Maschine bringen.

Das Gewicht der Gas-Heizeinrichtung beträgt ca. 29 kg / 64 lbs.

Die Gas-Heizeinrichtung muss wie in der Abbildung gezeigt angehoben werden. Achten Sie darauf, keine Teile zu beschädigen.

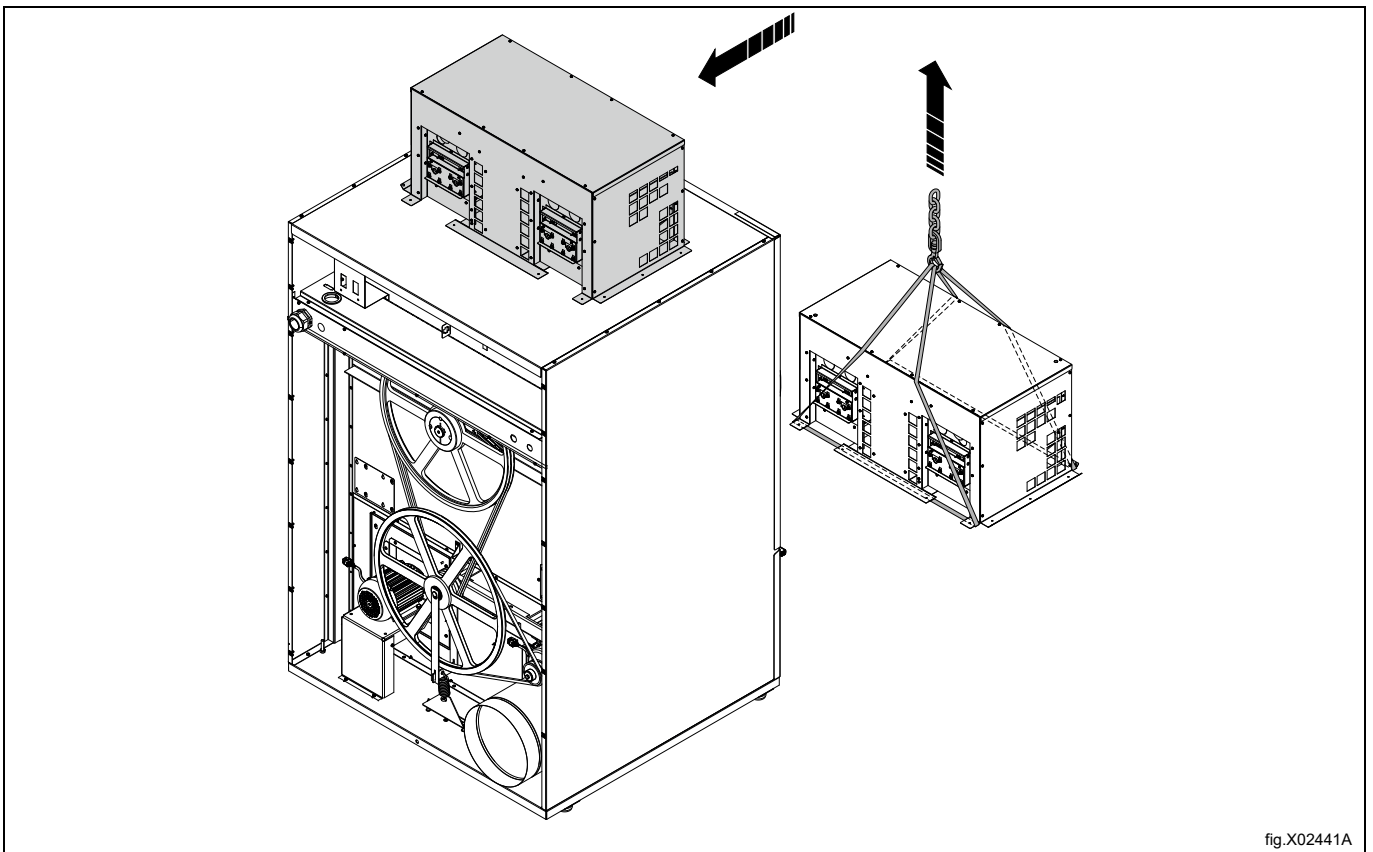
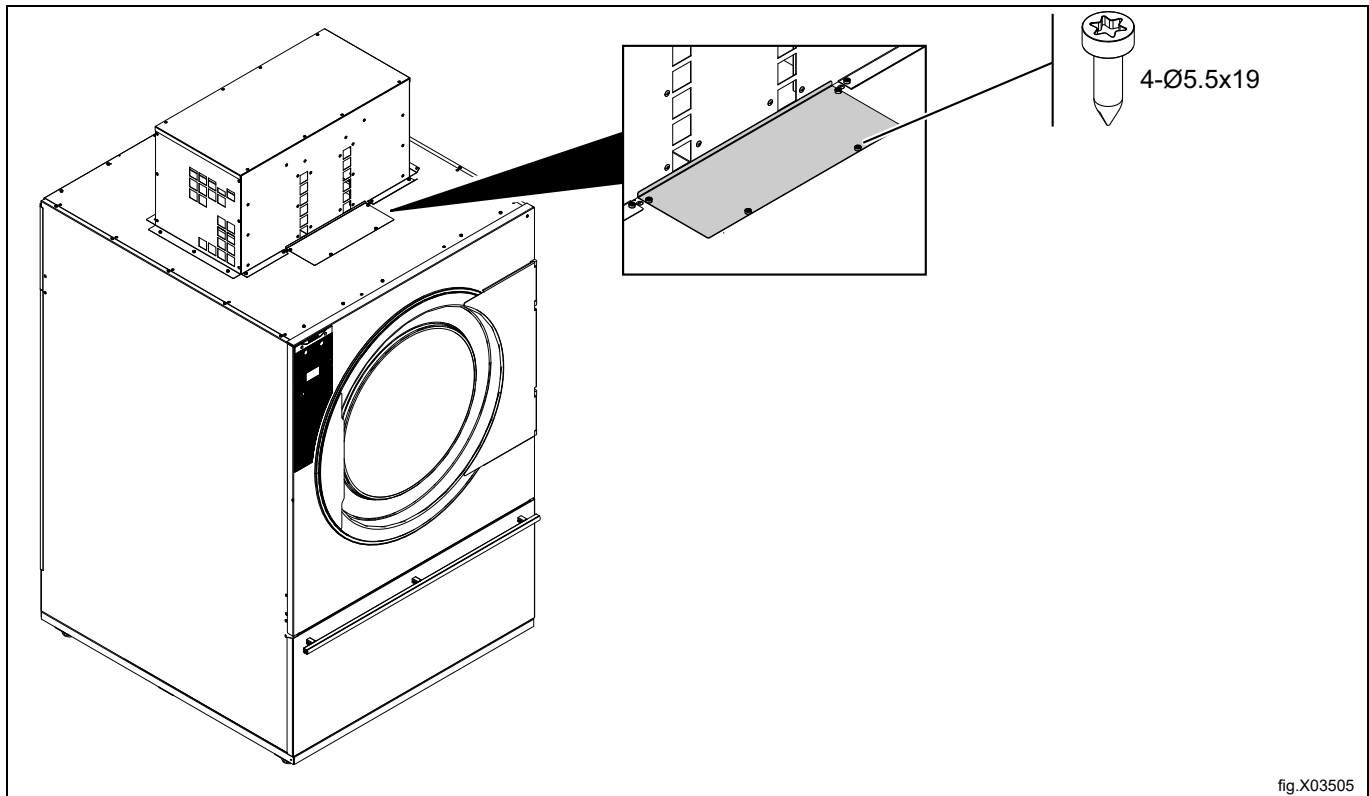


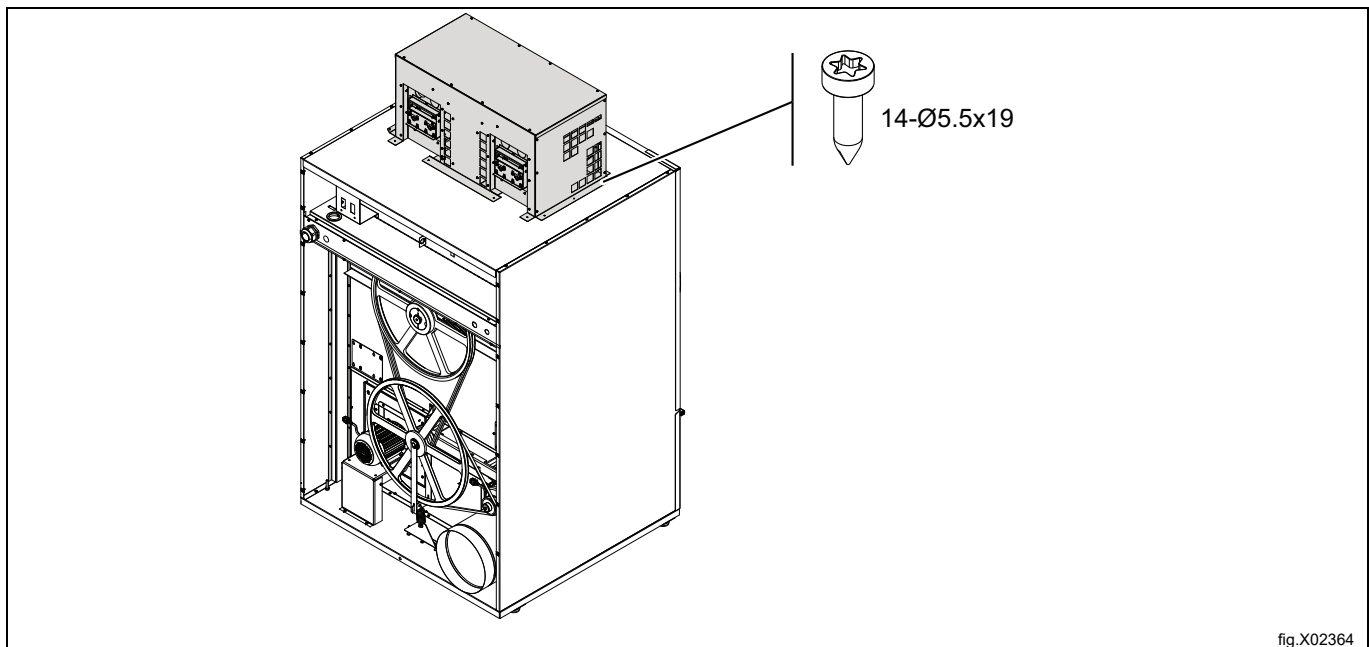
fig.X02441A

Nur Modell TD6-60:

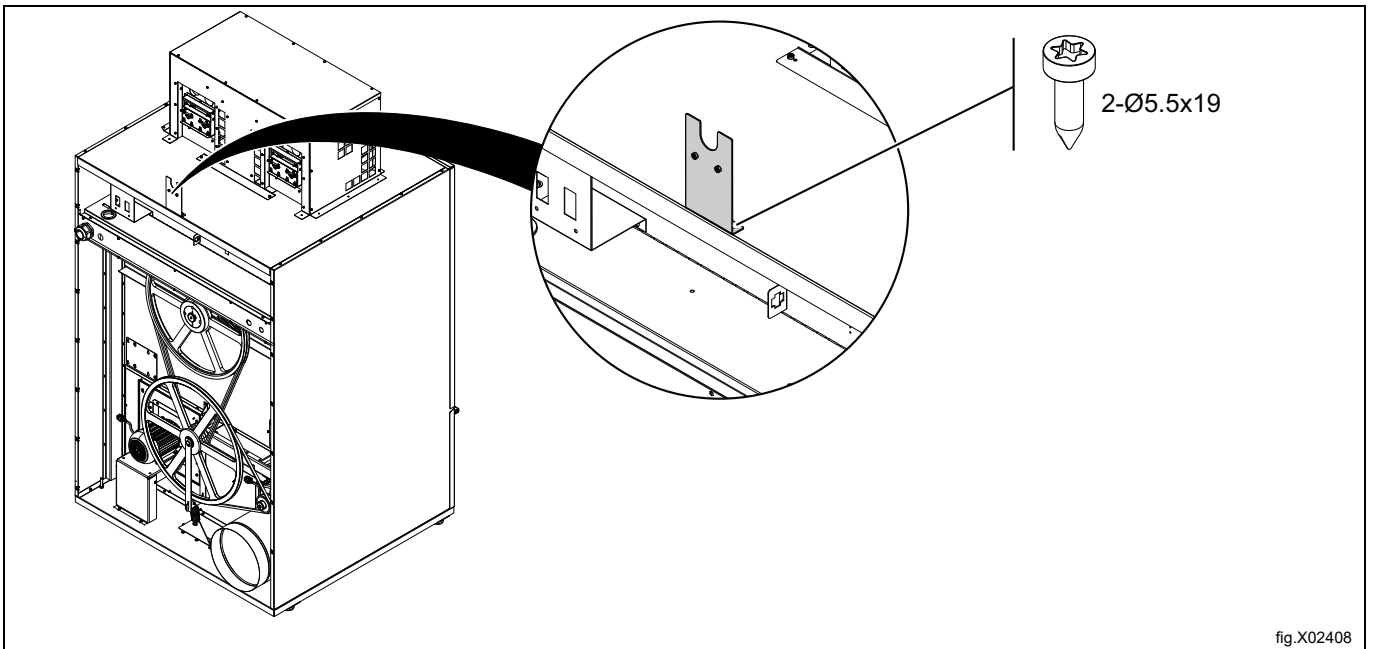
- Die Platte an der Vorderseite der Maschine anbringen.



Die Gas-Heizeinrichtung an der Maschine befestigen.



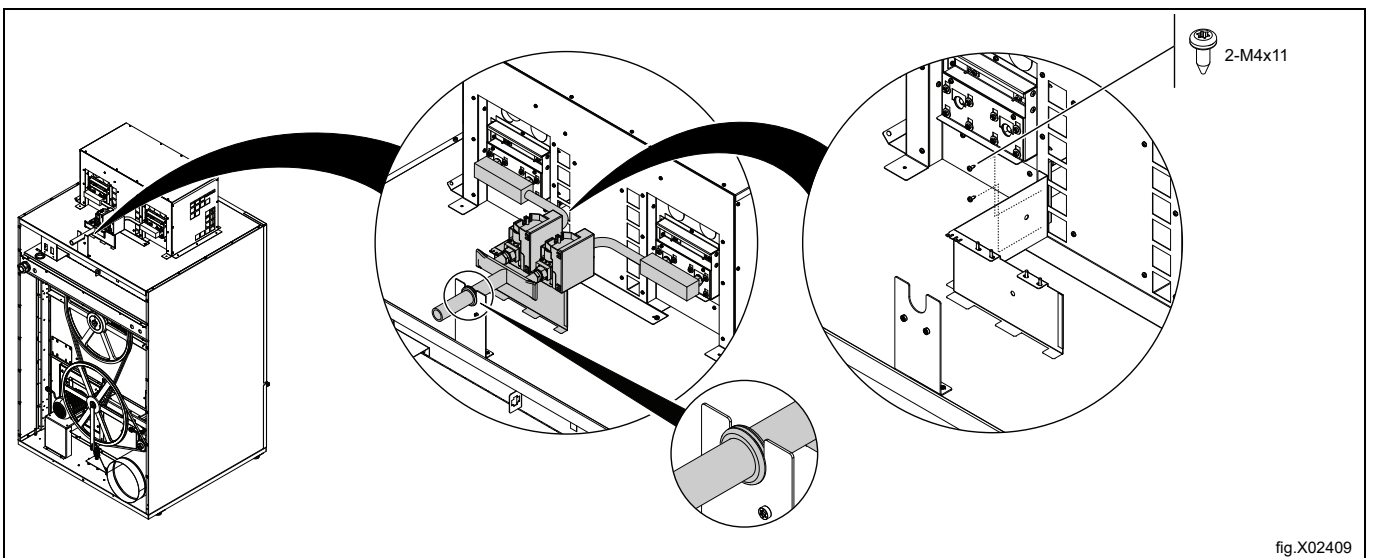
Die Halterung befestigen.



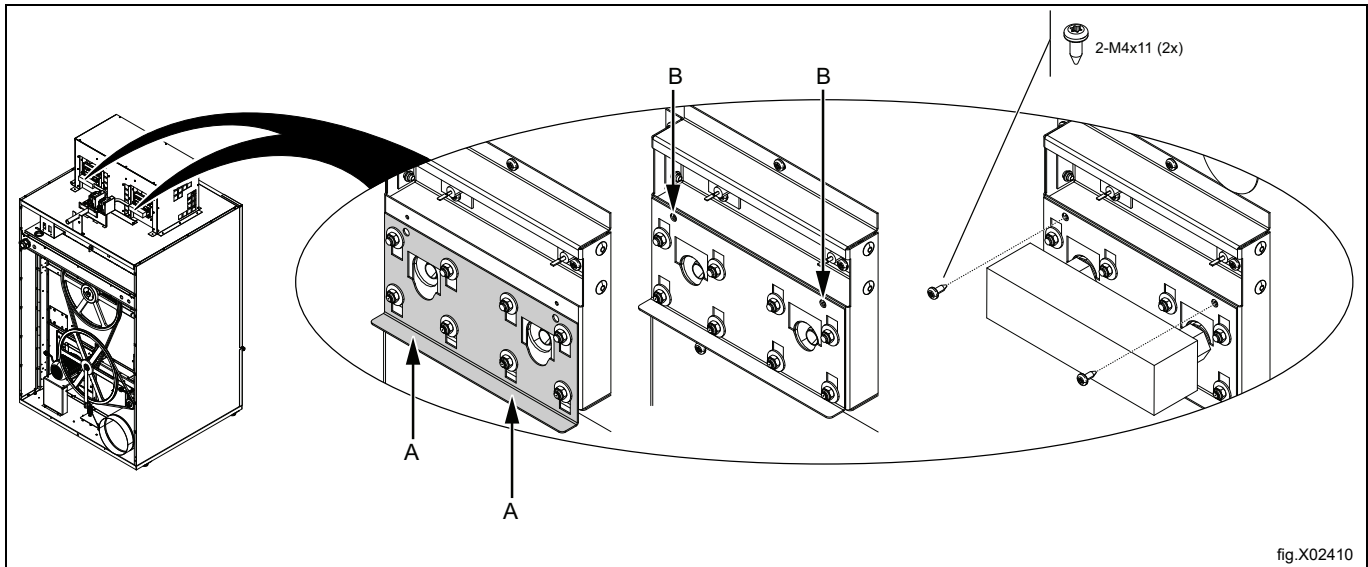
Falls die Maschine auf eine andere Gasart umgestellt werden muss, ist die Gasumstellung vor diesem Arbeitsschritt vorzunehmen. Siehe hierzu den Abschnitt: „Anweisungen zur Gasumstellung“.

Die Gasdüsen einsetzen, dazu die Gasleitung in der Halterung positionieren. Unbedingt zum Schutz der Gasleitung die Gummitülle anbringen.

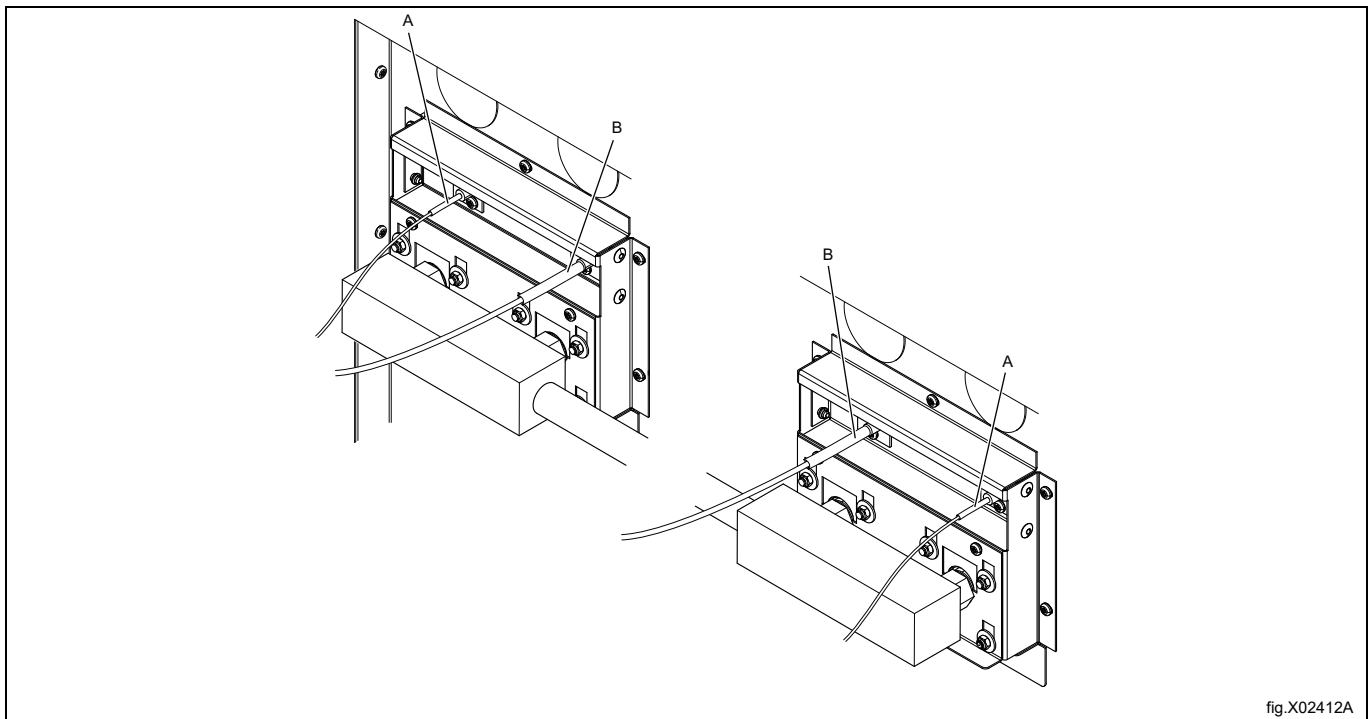
Nachdem die Gasleitung positioniert ist, die untere Halterung mit drei Schrauben an der Gas-Heizeinrichtung befestigen.



Die Düsen arretieren. Dazu die Halterung (A) an der Gas-Heizeinrichtung nach oben schieben, bis die Schraubenbohrungen (B) sichtbar sind, und dann die zwei Schrauben einschrauben. Diesen Arbeitsschritt auf beiden Seiten der Gasleitung ausführen.

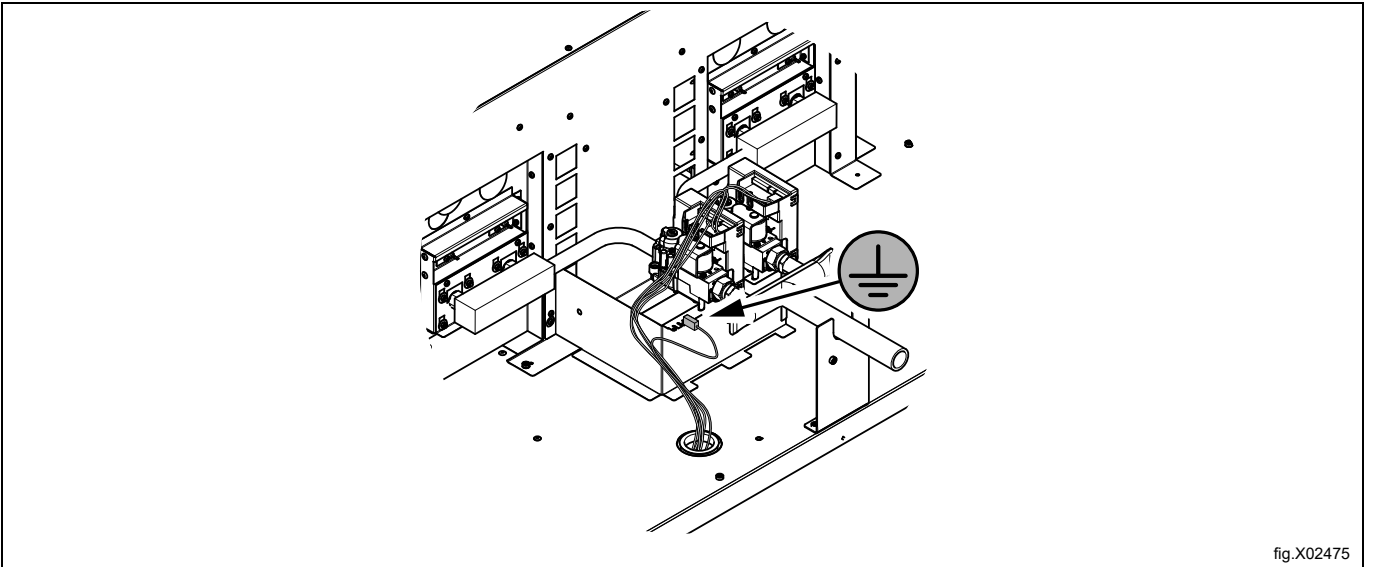


Sicherstellen, dass alle Kabel in die Maschine eingezogen sind.  
Das Zündkabel (B) und das Ionisierungskabel (A) anschließen.

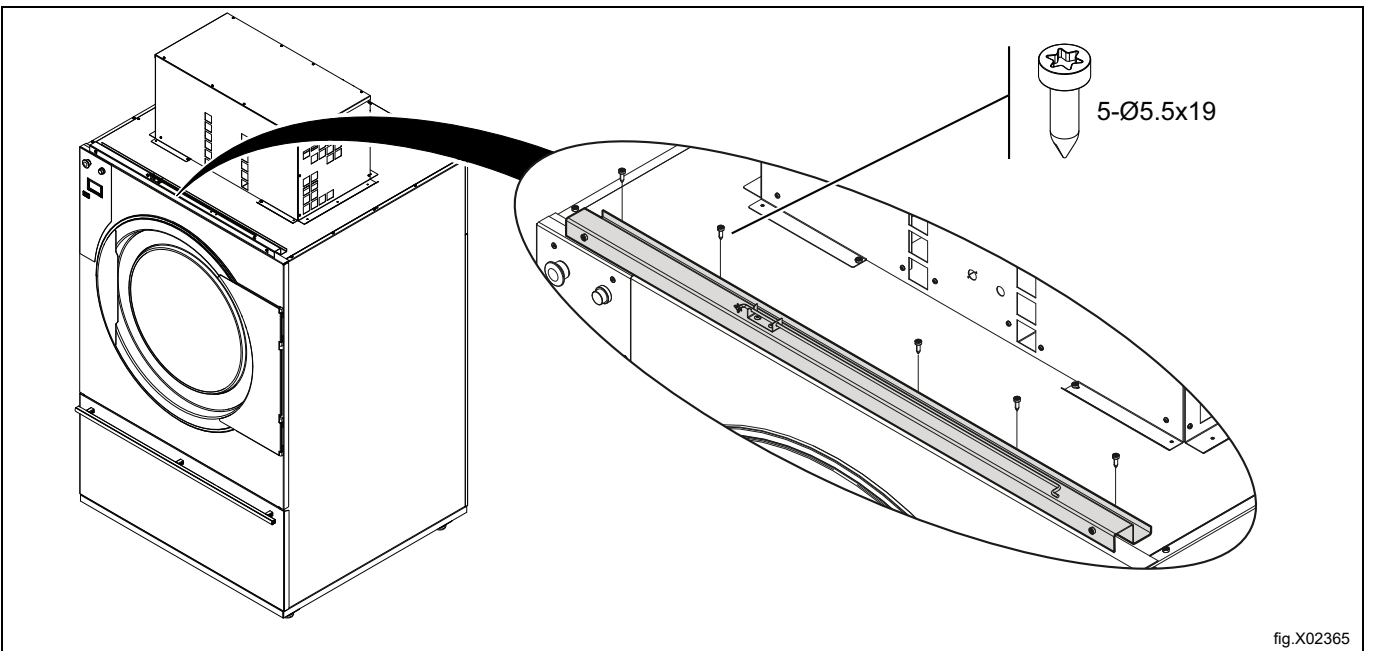




Das Erdungskabel an der Halterung befestigen.



Die Halterung anbringen.

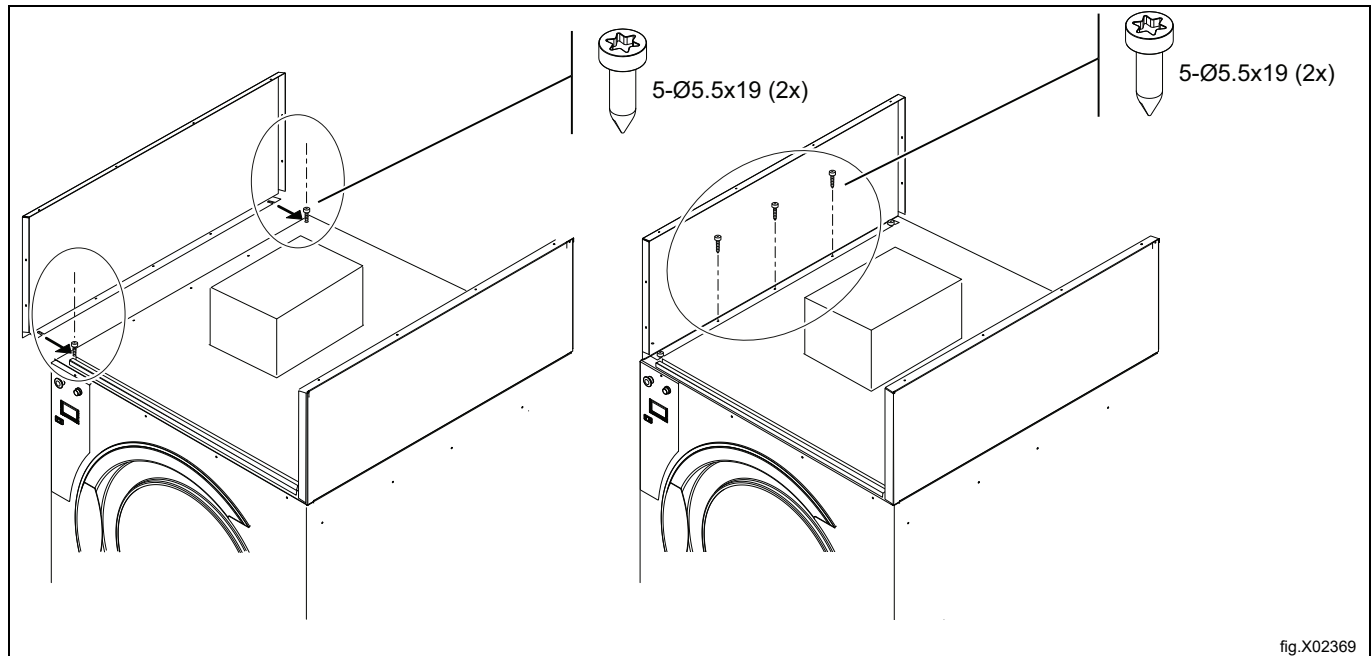


Wenn die Maschine eine Schiebetür hat, zum Abschnitt [Befestigungselemente der Schiebetür](#) gehen, bevor der nächste Schritt ausgeführt wird.

Die Seitenwände auf beiden Seiten jeweils mit 5 Schrauben anbringen. Dazu wie folgt vorgehen:

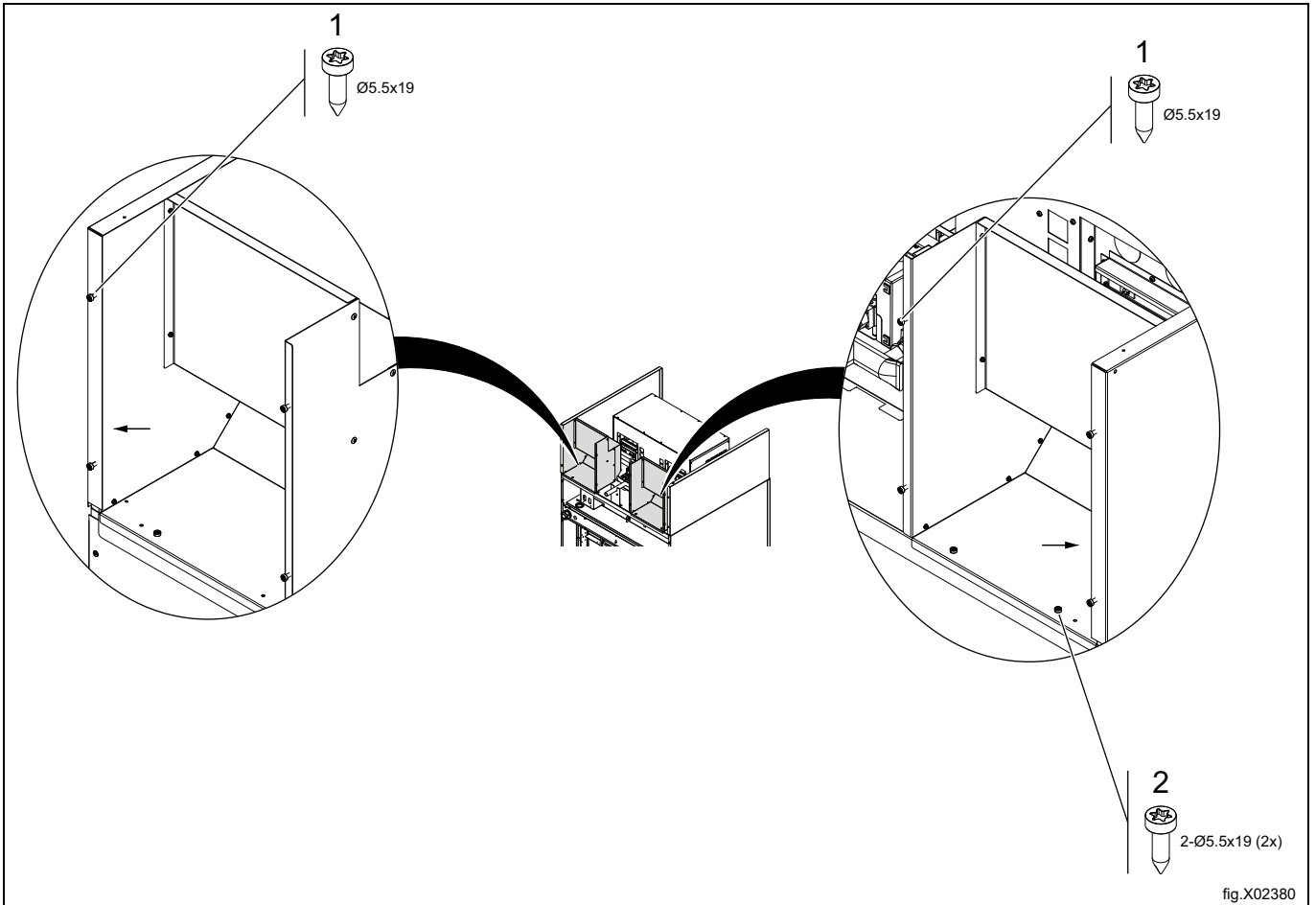
Beginnen Sie mit den Schrauben ganz vorne und ganz hinten. Ziehen Sie diese nicht ganz an. Drehen Sie die Seitenplatte so, dass die Rillen nach unten zeigen und schieben Sie die Seitenplatte darauf. Ziehen Sie die Schrauben fest.

Ziehen Sie die verbleibenden 3 Schrauben an.

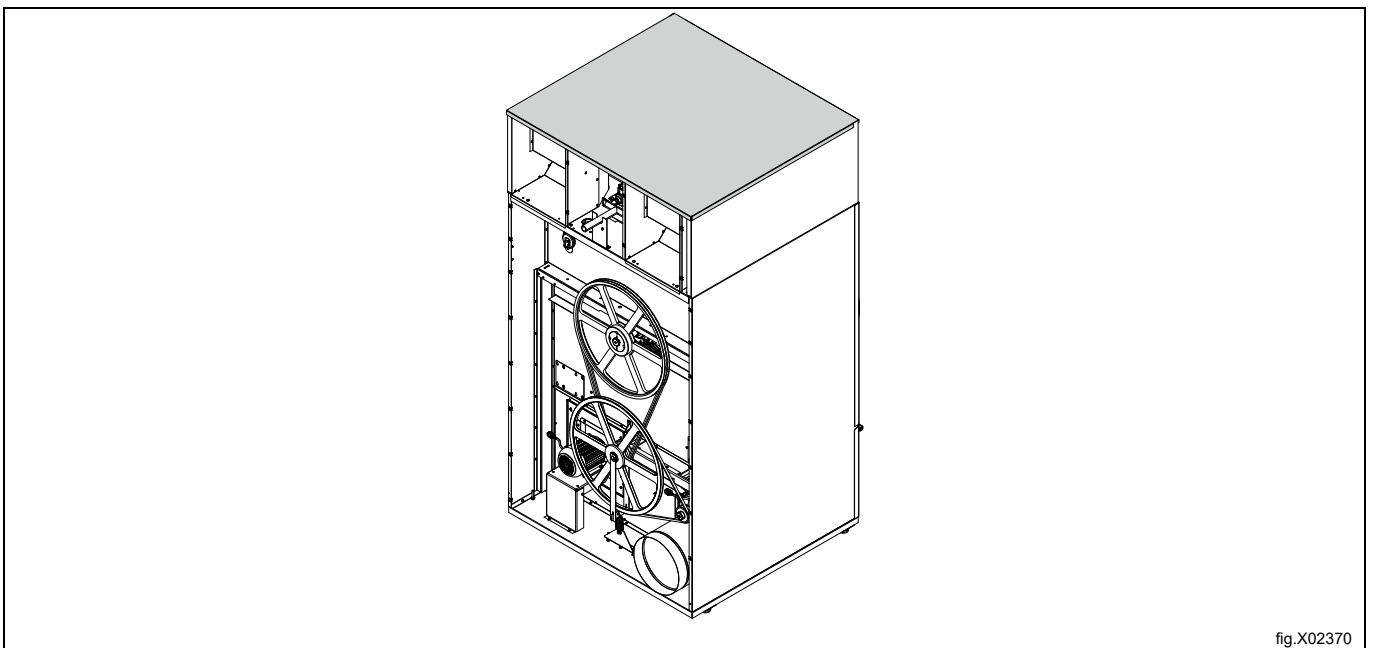


Die Luftkammern einbauen.

Seitlich an der Luftkammer und den Seitenwänden die Schrauben (1) durch die Seitenwände in die Luftkammern einschrauben. Die Schrauben (2) festziehen.



Die Abdeckplatte in ihre Einbauposition bringen, aber noch nicht befestigen.



Führen Sie den Mehrpolstecker von der Gassteuerung durch die Kabelverschraubung (D) zur Anschlusseinheit und stecken Sie ihn in den Steckverbinder \*B\*. Fixieren Sie das Kabel gemäß der Abbildung.

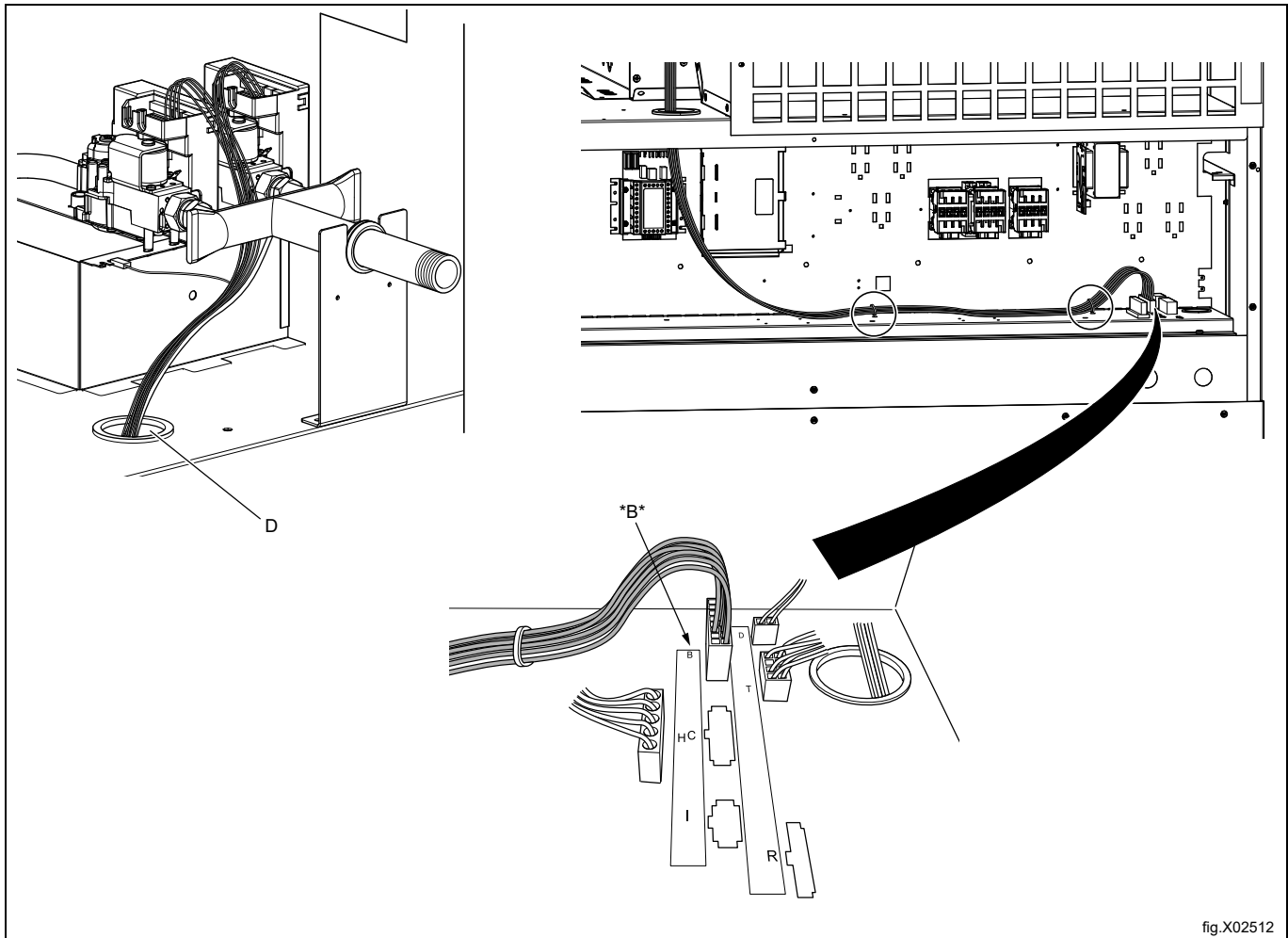


fig.X02512

Die Seitenwände an den Luftkammern vormontieren.

### Hinweis!

Die mittlere Seitenwand erst befestigen, nachdem der Probelauf ausgeführt wurde.

Die Abdeckplatte befestigen.

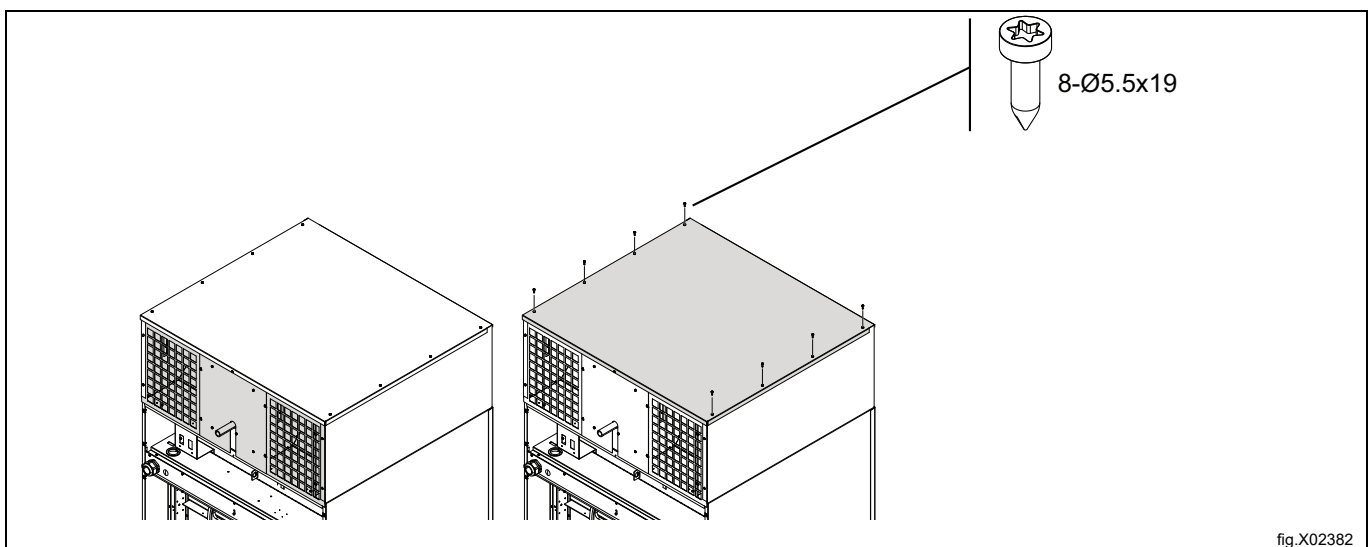
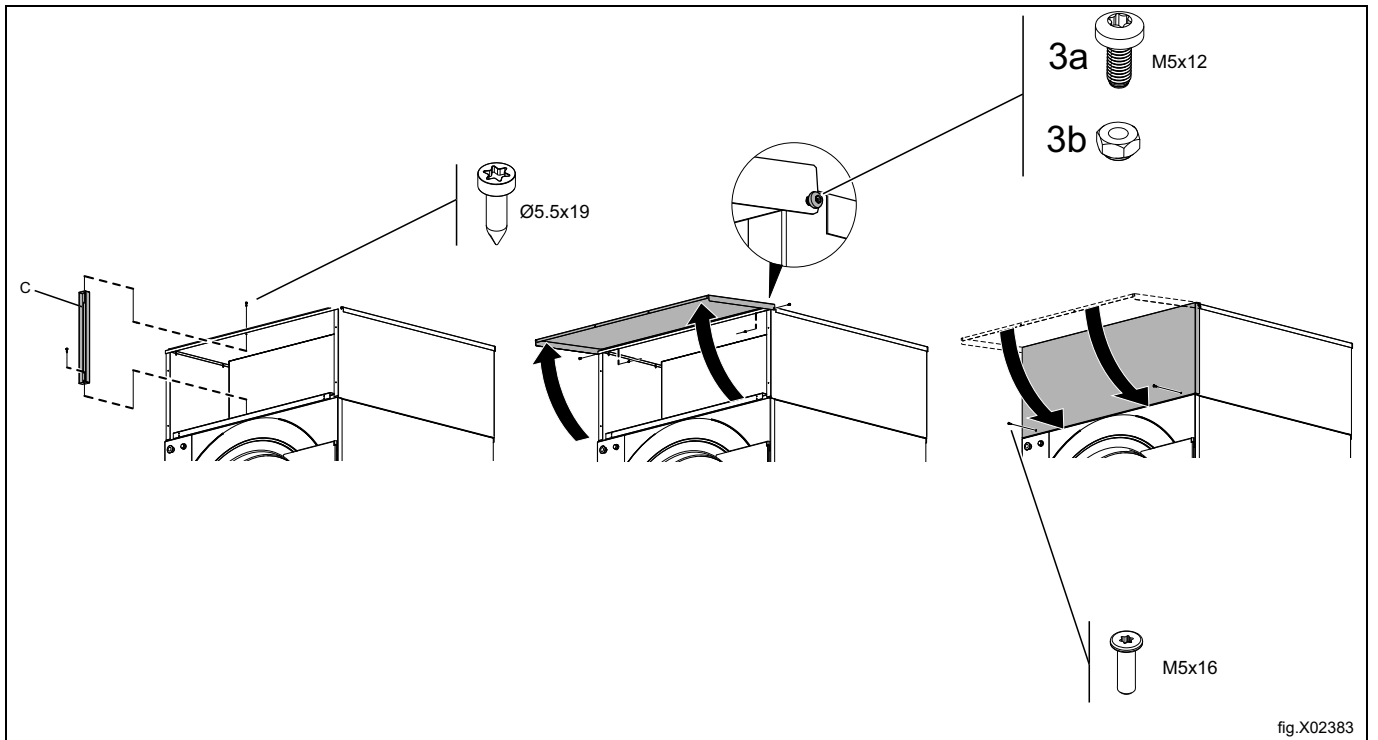


fig.X02382

Bringen Sie die Trägerplatte (C) an.

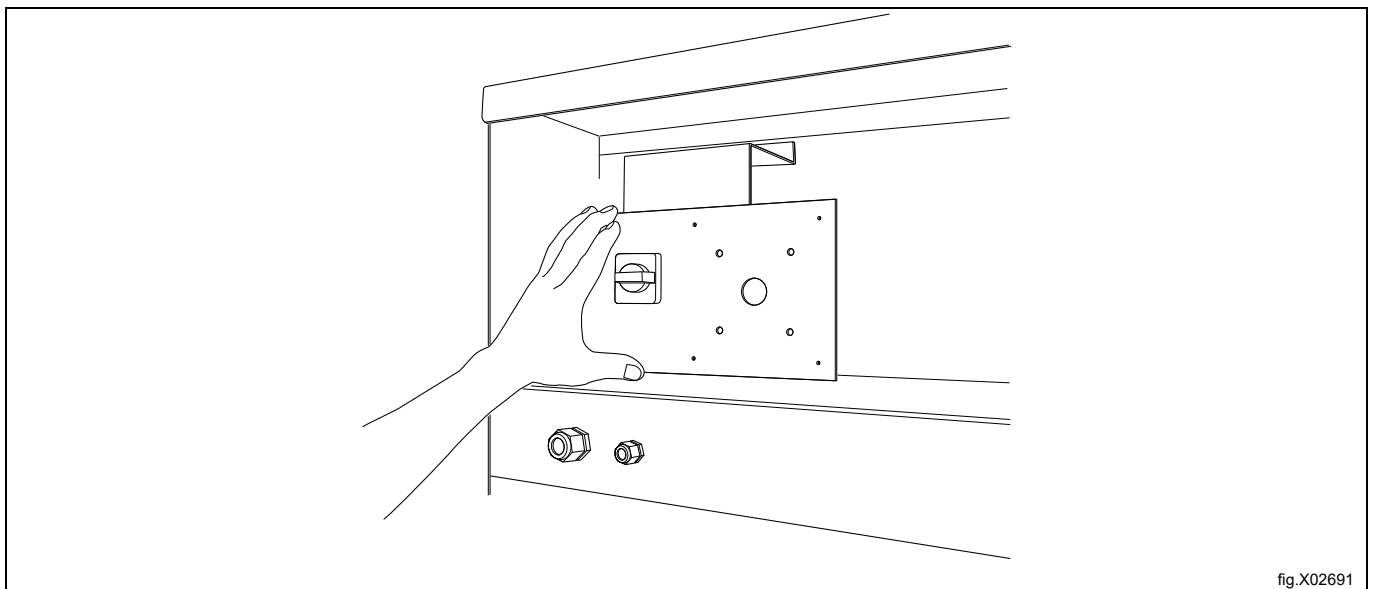
Die Frontwand mit 2 Schrauben (3a) und Sicherungsmuttern (3B) an den Seiten anbringen.

Die Frontwand schließen und mit 2 Schrauben an der Vorderseite befestigen.



Positionieren Sie die Platte der Versorgungsunterbrechung mit Griff.

Weitere Informationen enthält der Abschnitt „[Stromanschluss](#)“.



Bringen Sie die Rückwände (E) an.

Achten Sie darauf, dass die Oberkante der Rückwand (G) unter die Deckplatte der Grundmaschine geschoben werden muss.

E: 2 Rückwände: Heizeinrichtung (6 Schrauben)

F: Deckplatte: Grundmaschine

G. Rückwand: Anschlusseinheit (6 Schrauben)

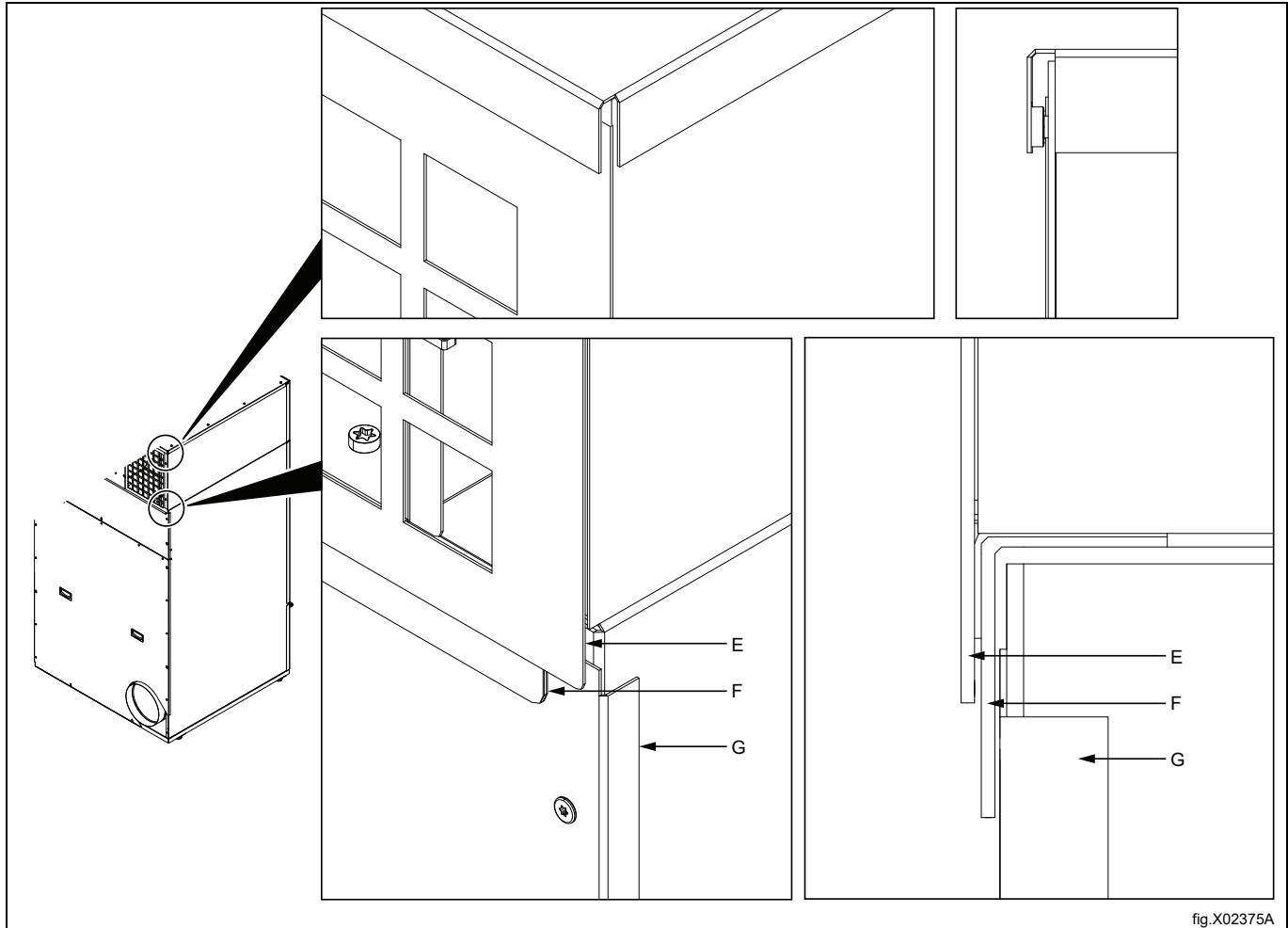


fig.X02375A

Die Hauptschalter-Anschlussstafel mit 6 Schrauben an der Rückwand anbringen.

### Hinweis!

Prüfen Sie, dass die Versorgungunterbrechung den Strom ein- und ausschalten kann.

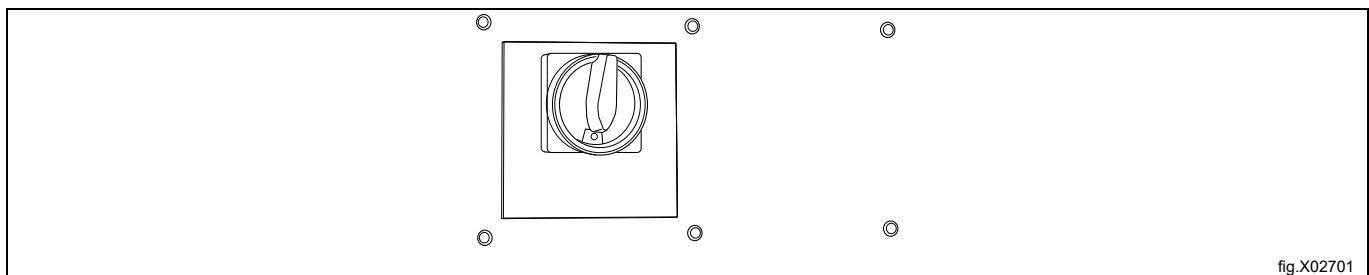


fig.X02701

Die Gasversorgung an (H) anschließen.

Bringen Sie vor der Maschine ein manuelles Absperrventil an der Gasleitung an.

Weitere Informationen enthält der Abschnitt „[Gasanschluss](#)“.

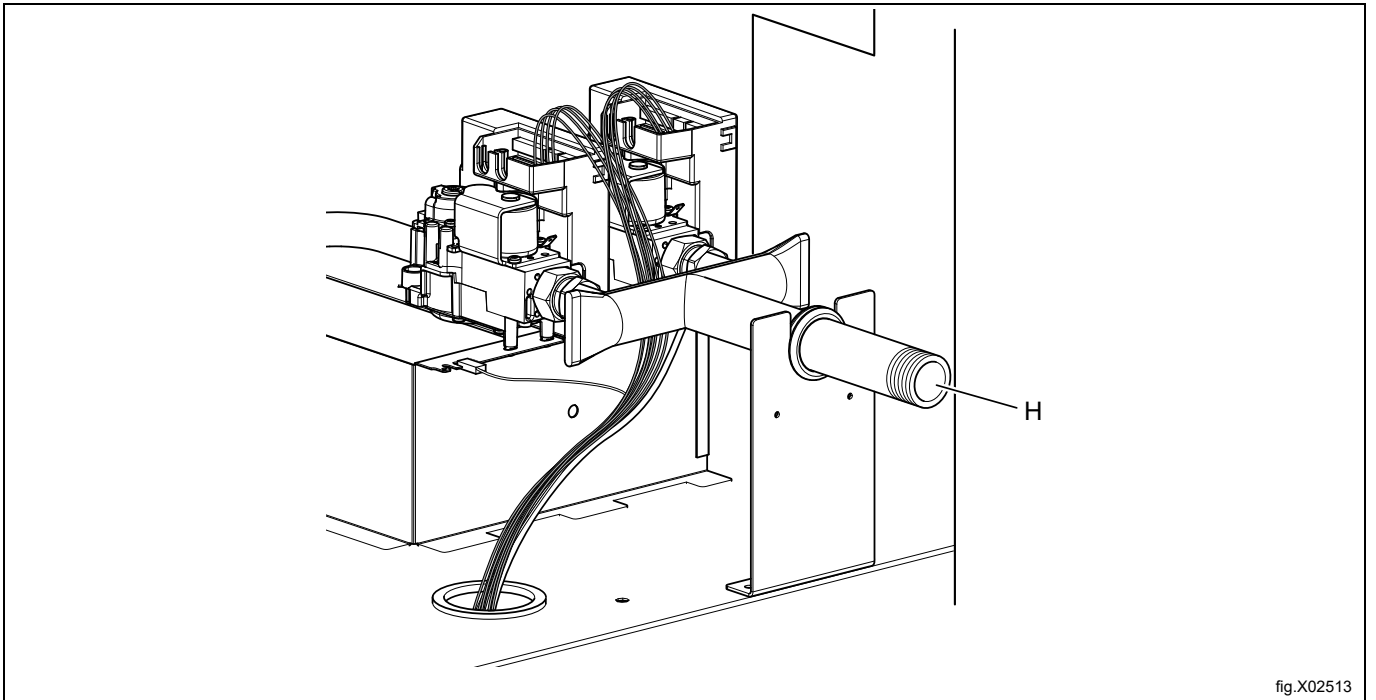


fig.X02513

## 5.2 Elektrische Heizeinheit installieren

Stellen Sie sicher, dass die elektrische Heizeinheit beim Transport nicht beschädigt wurde.

Stellen Sie sicher, dass die Kabelverbindungen und Anschlüsse intakt und nicht verbogen sind, damit kein Kurzschlussrisiko besteht.

Die Schaltschützkonsole ist während des Transports nur lose befestigt. Drehen Sie sie herunter und befestigen Sie sie mit zwei Schrauben an der Seite (A).

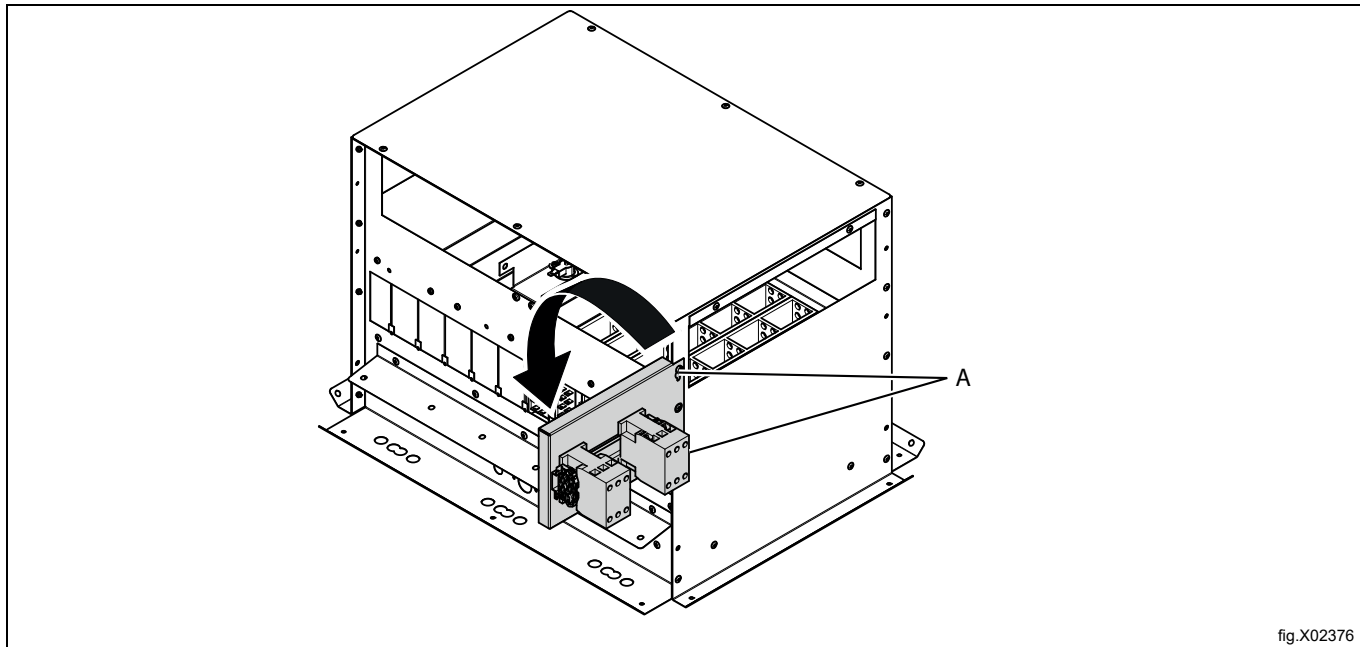


fig.X02376

Die elektrische Heizeinrichtung in ihre Einbauposition oben auf der Maschine stellen.

Das Gewicht der elektrischen Heizeinrichtung beträgt ca. 24 kg / 53 lbs.

Die elektrische Heizeinrichtung muss wie in der Abbildung gezeigt angehoben werden. Achten Sie darauf, keine Teile zu beschädigen.

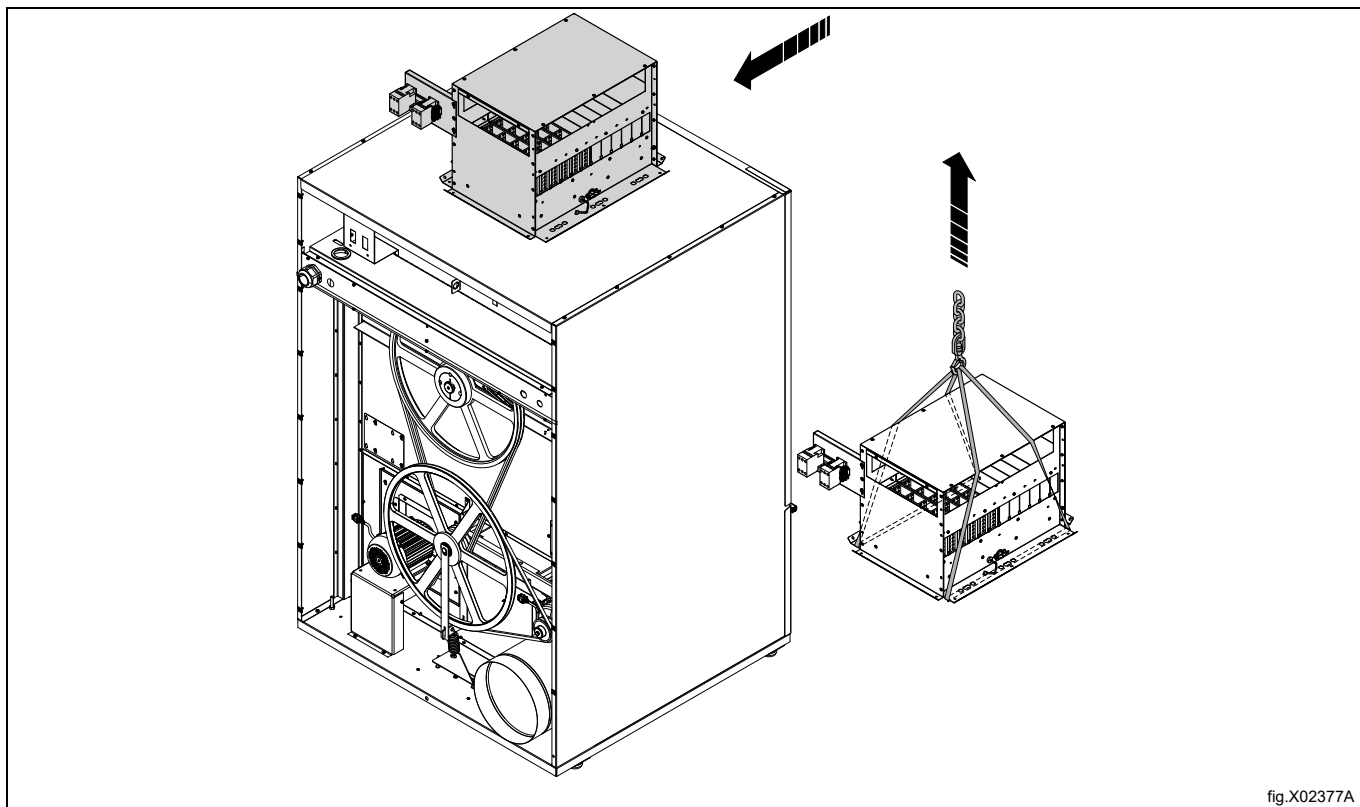
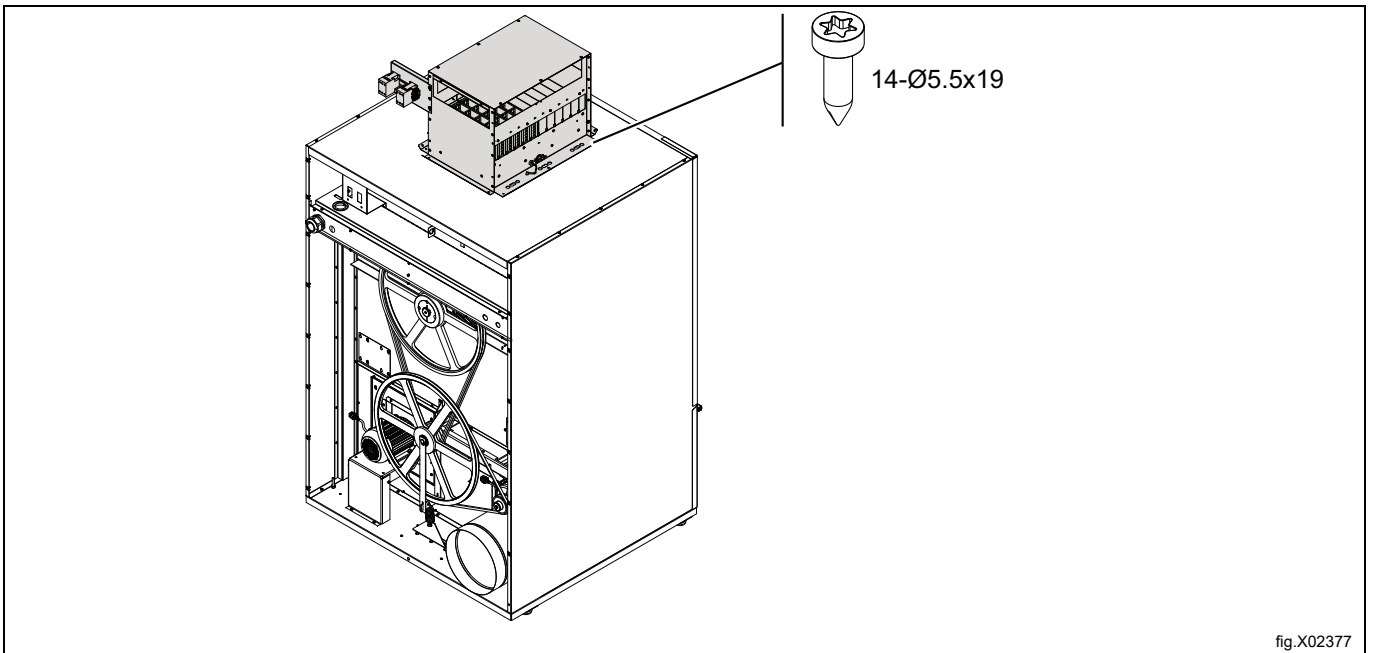


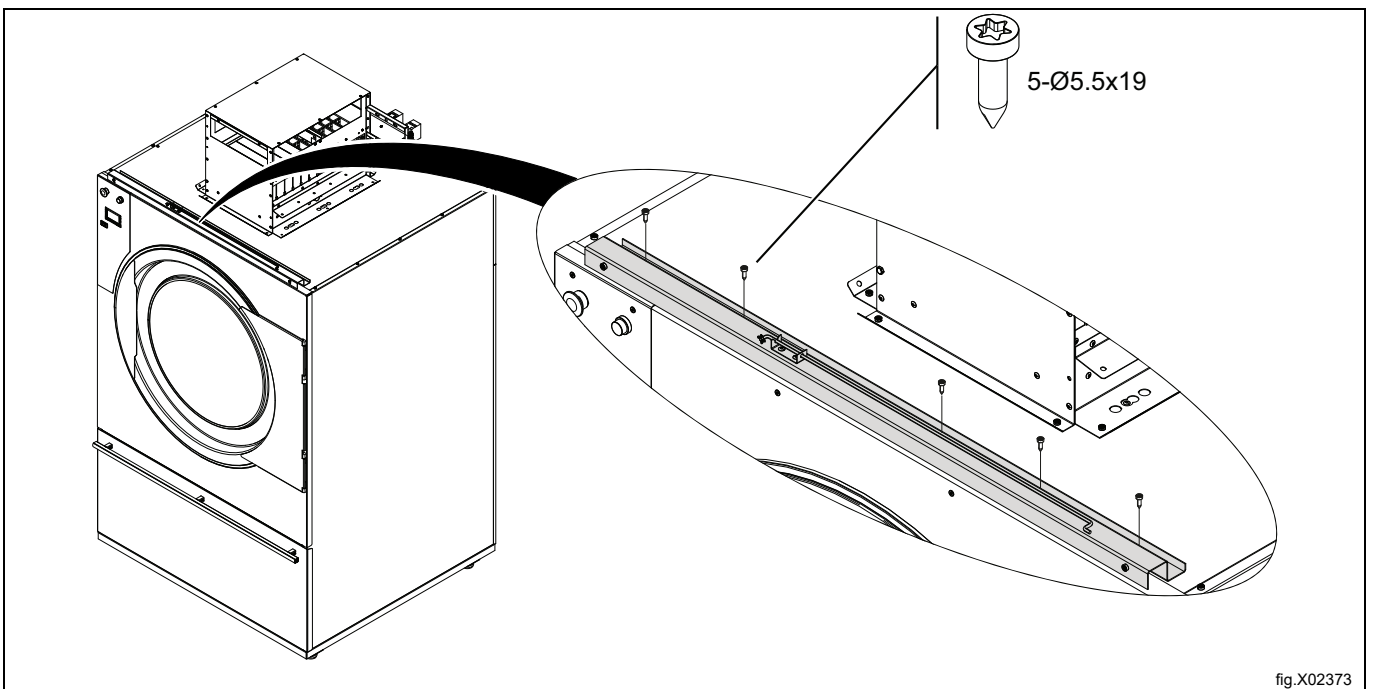
fig.X02377A



Die elektrische Heizeinrichtung an der Maschine befestigen.



Die Halterung anbringen.

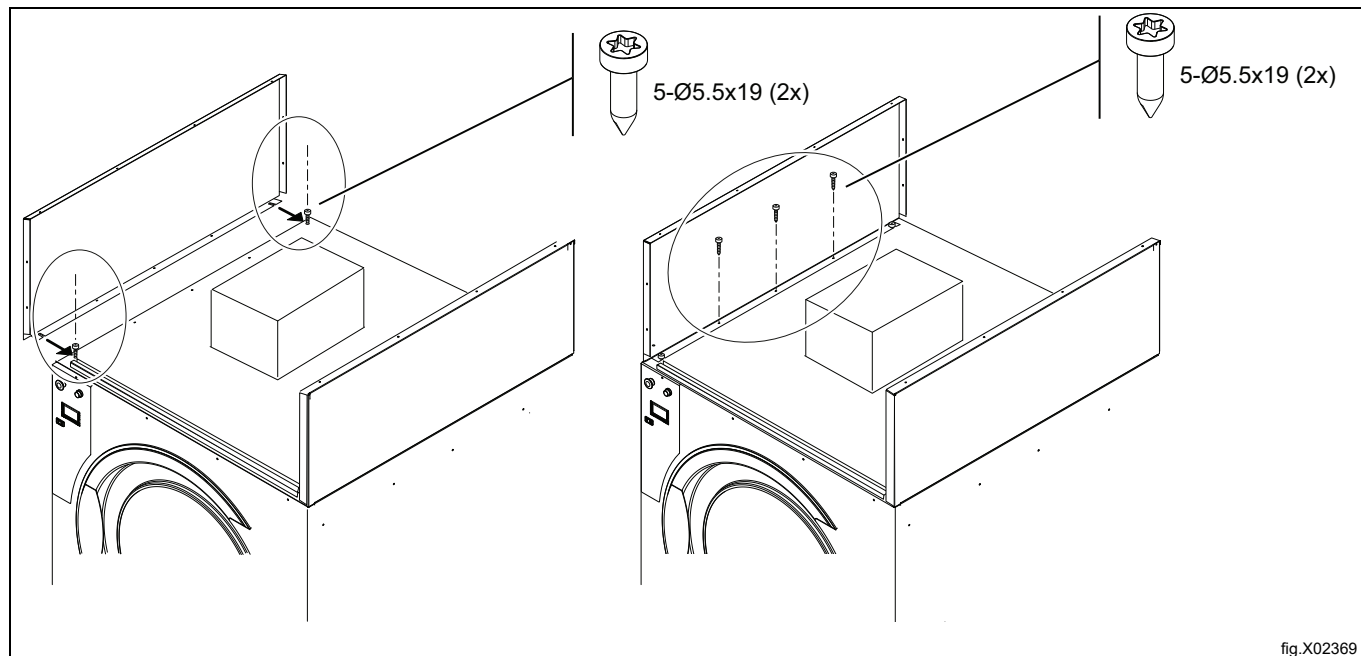


Wenn die Maschine eine Schiebetür hat, zum Abschnitt [Befestigungselemente der Schiebetür](#) gehen, bevor der nächste Schritt ausgeführt wird.

Die Seitenwände auf beiden Seiten jeweils mit 5 Schrauben anbringen. Dazu wie folgt vorgehen:

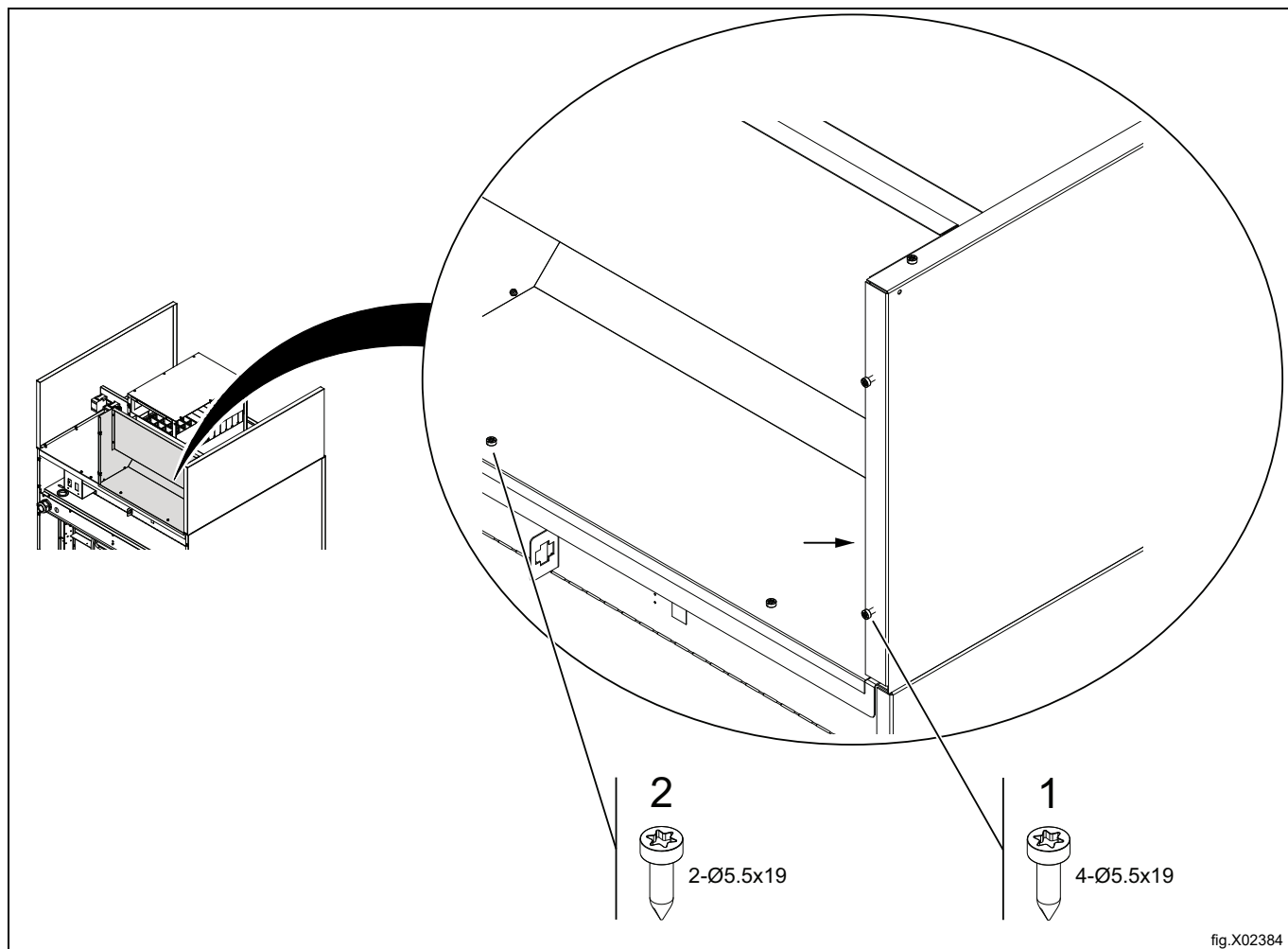
Beginnen Sie mit den Schrauben ganz vorne und ganz hinten. Ziehen Sie diese nicht ganz an. Drehen Sie die Seitenplatte so, dass die Rillen nach unten zeigen und schieben Sie die Seitenplatte darauf. Ziehen Sie die Schrauben fest.

Ziehen Sie die verbleibenden 3 Schrauben an.

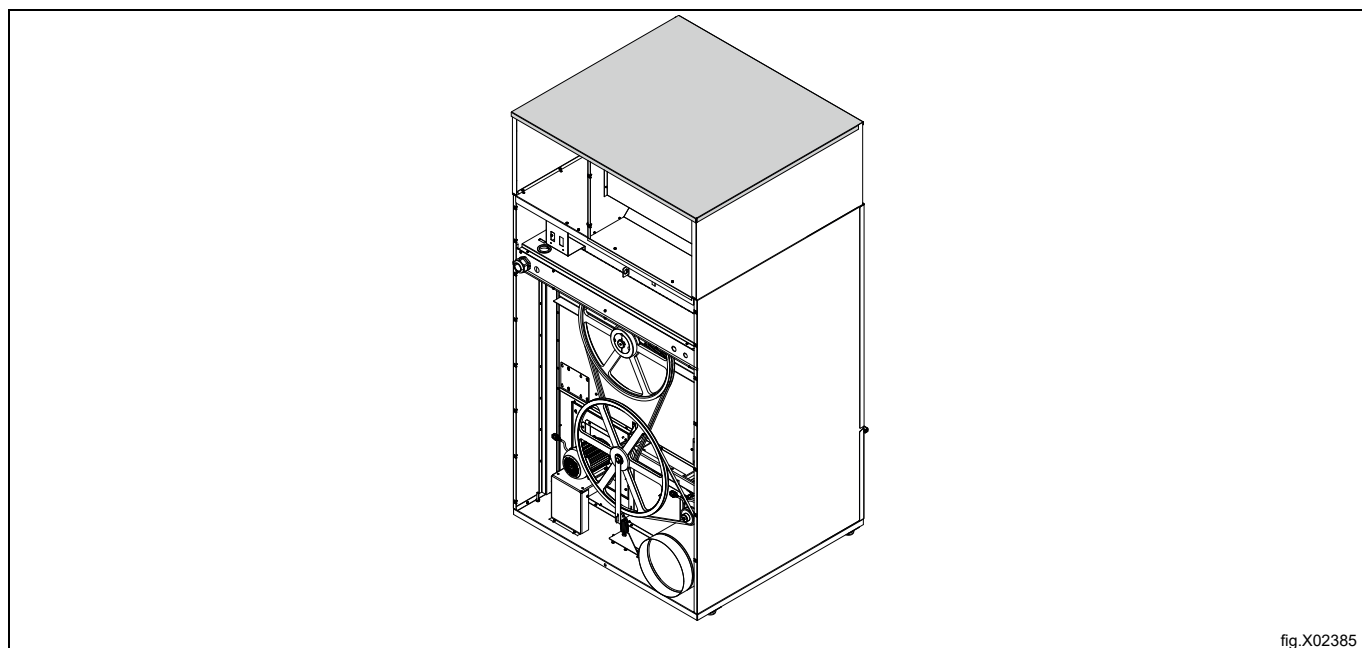


Die Luftkammer anbringen.

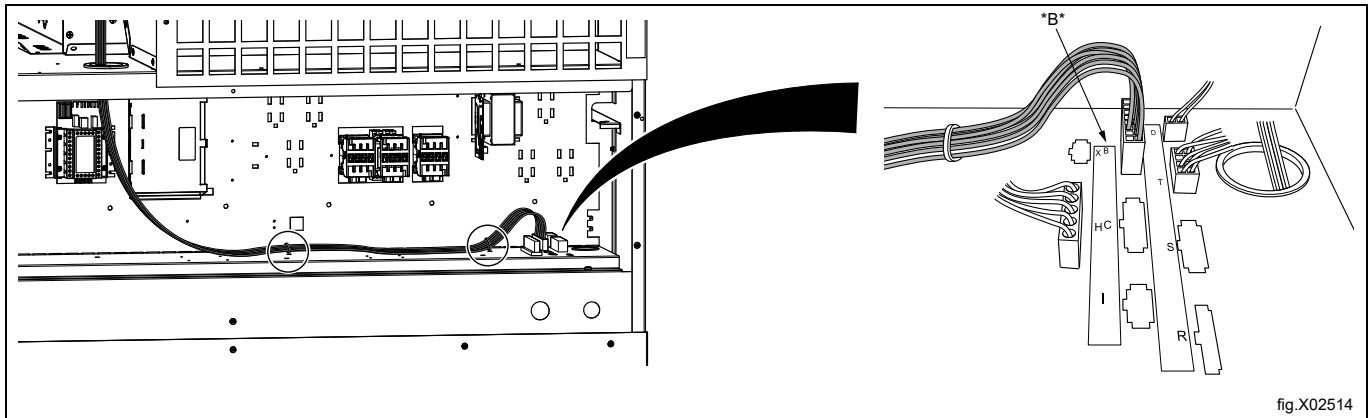
Seitlich an der Luftkammer und den Seitenwänden die Schrauben (1) durch die Seitenwände in die Luftkammer einschrauben. Die Schrauben (2) festziehen.



Die Abdeckplatte in ihre Einbauposition bringen, aber noch nicht befestigen.

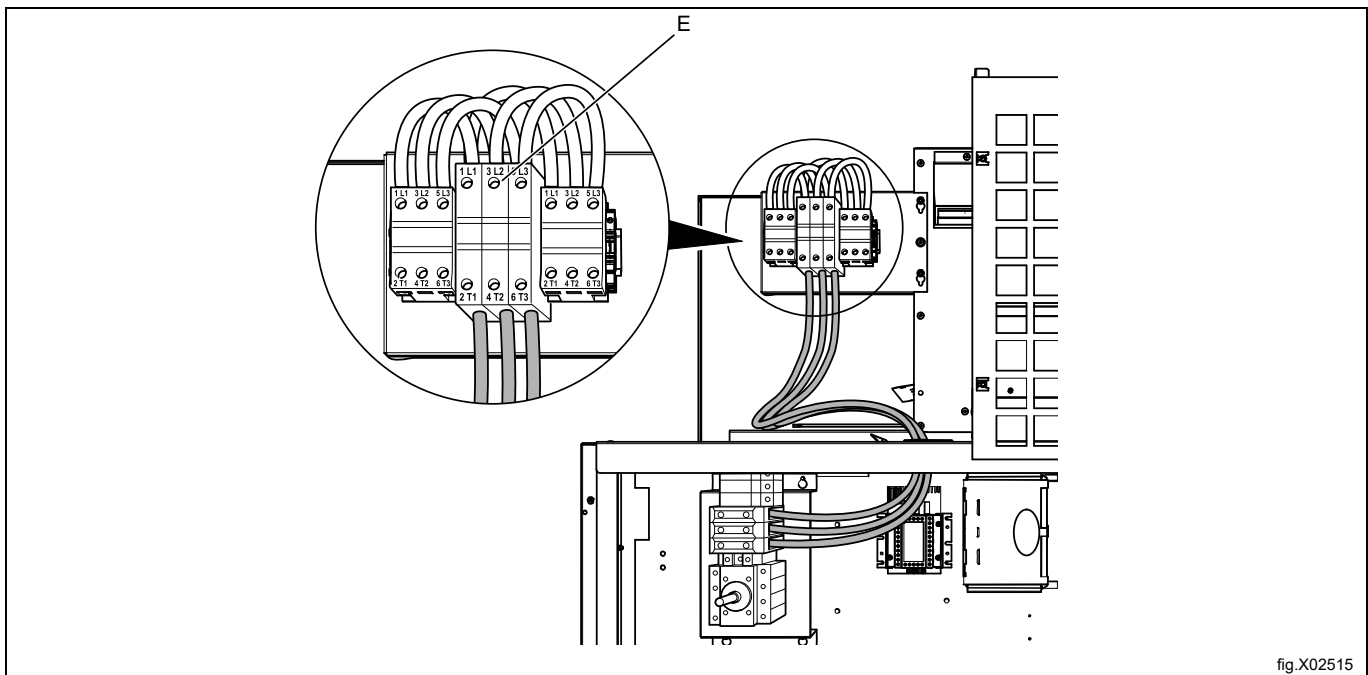


Führen Sie den Mehrpolstecker von der elektrischen Heizeinheit durch die Kabelverschraubung zur Anschlusseinheit und stecken Sie ihn in den Steckverbinder \*B\*. Fixieren Sie das Kabel gemäß der Abbildung.

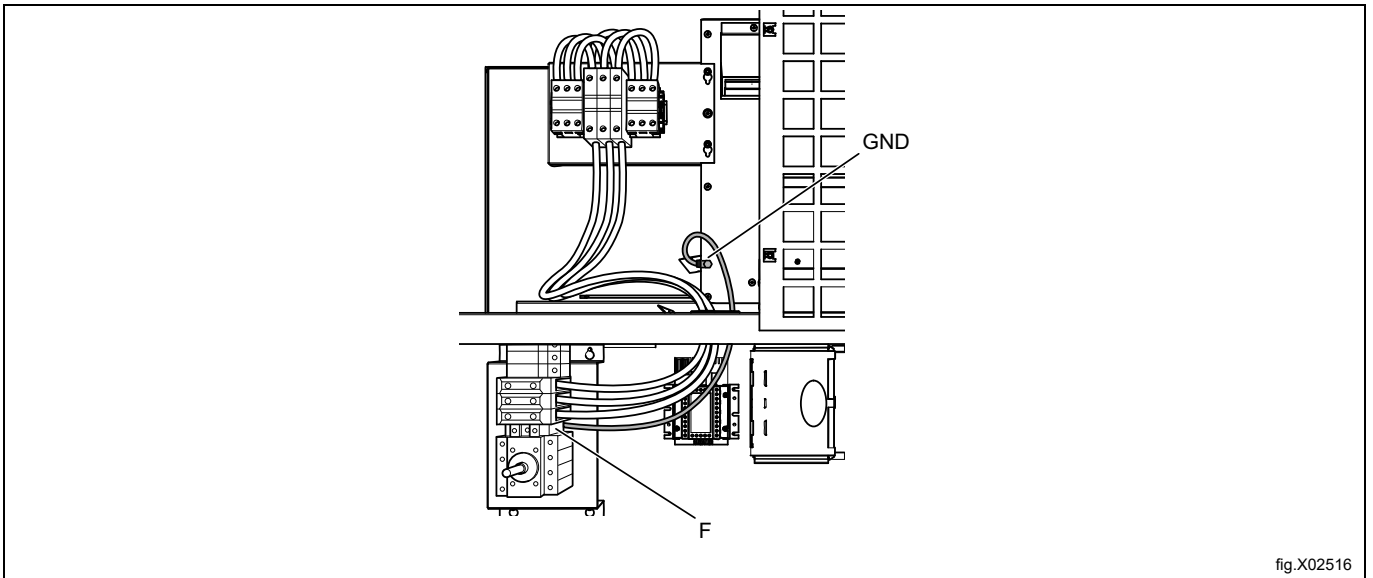


Die Kabel vom Anschlussblock (E) durch die Kabeldurchführung einziehen und L1-1 an T1, L2-1 an T2 und L3-1 an T3 anschließen.

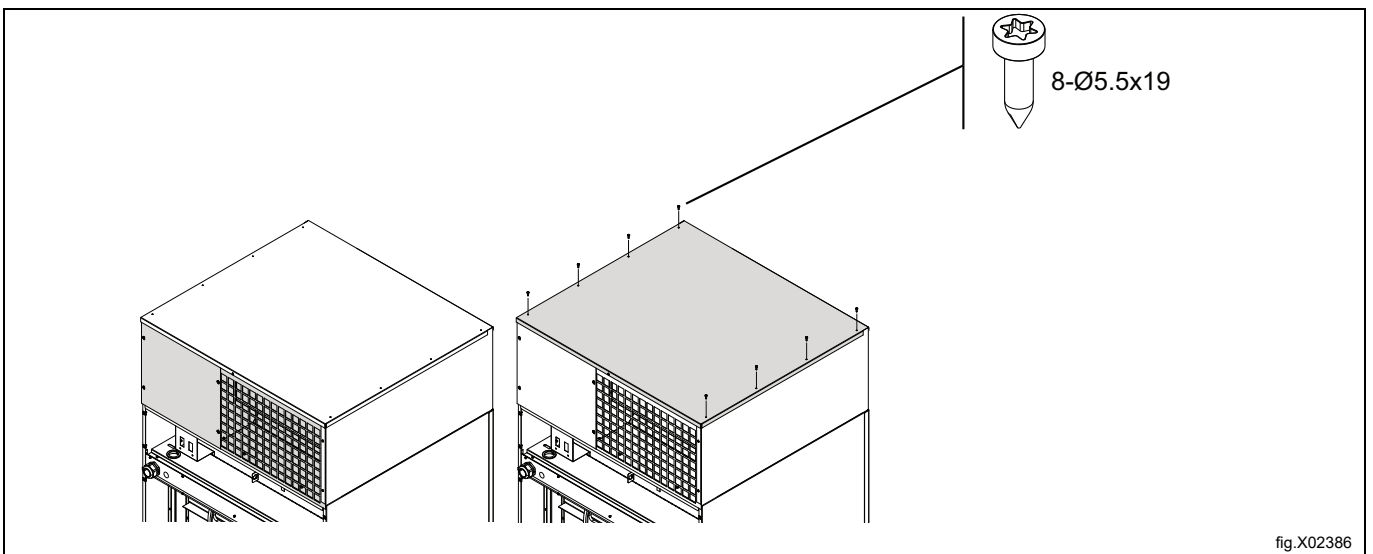
Die Schraube mit 4 Nm / 2.9 lbf.ft. festziehen.



Den Erdleiter von der elektrischen Heizung einziehen und an die Erdungsklemme GND der Anschlussklemmleiste (F) anschließen. Die Schraube mit 5 Nm / 3.7 lbf.ft. festziehen.



Die Seitenwände an der Luftkammer befestigen.  
Die Abdeckplatte befestigen.



Die Frontwand mit 2 Schrauben und Sicherungsmuttern an den Seiten anbringen. Die Schrauben noch nicht vollständig festziehen.

Die Frontwand beim Einbau des Halterungsblechs (C) in Offenstellung halten.

Die Frontwand schließen und mit 2 Schrauben an der Vorderseite befestigen.

Die 2 Schrauben an den Seiten festziehen.

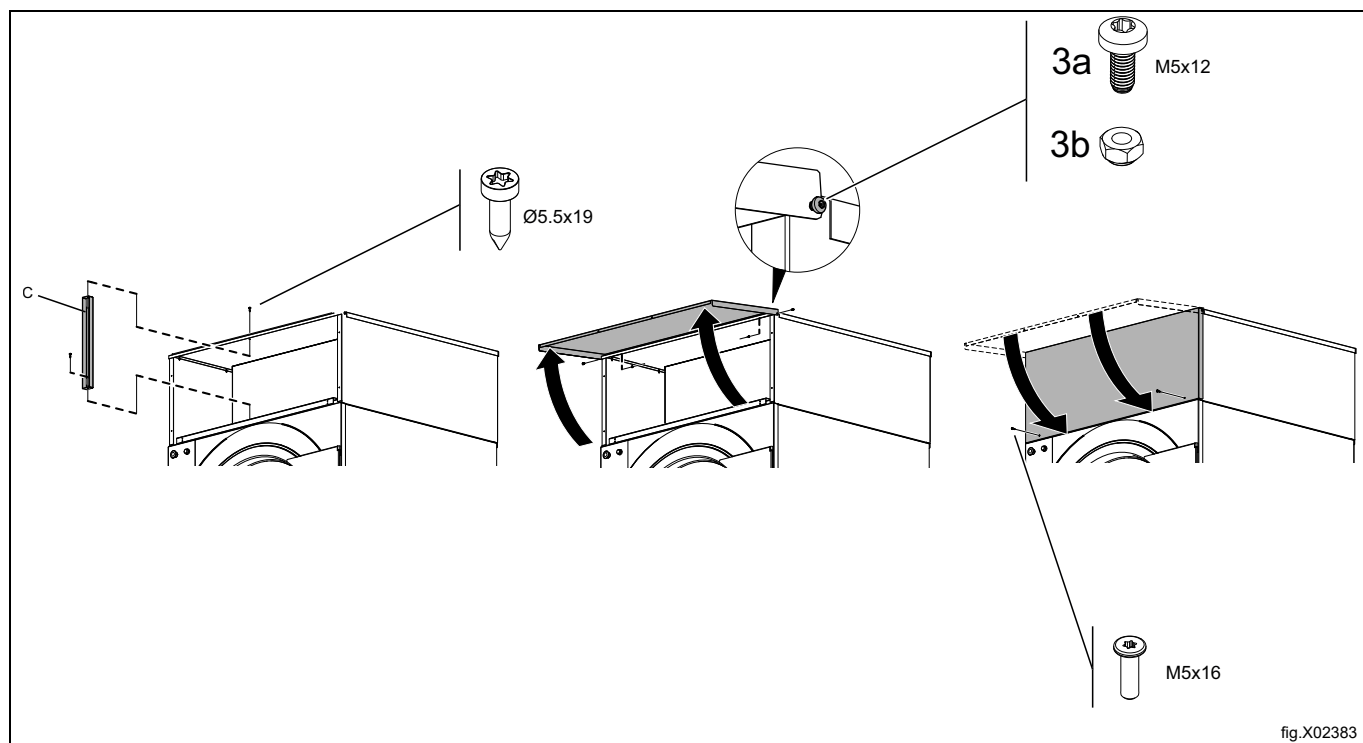


fig.X02383

Positionieren Sie die Platte der elektrischen Versorgungsunterbrechung mit Griff.

Befestigen Sie die im Lieferumfang enthaltene Kabelverschraubung M63 (G) und die Mutter.

Weitere Informationen enthält der Abschnitt „[Stromanschluss](#)“.

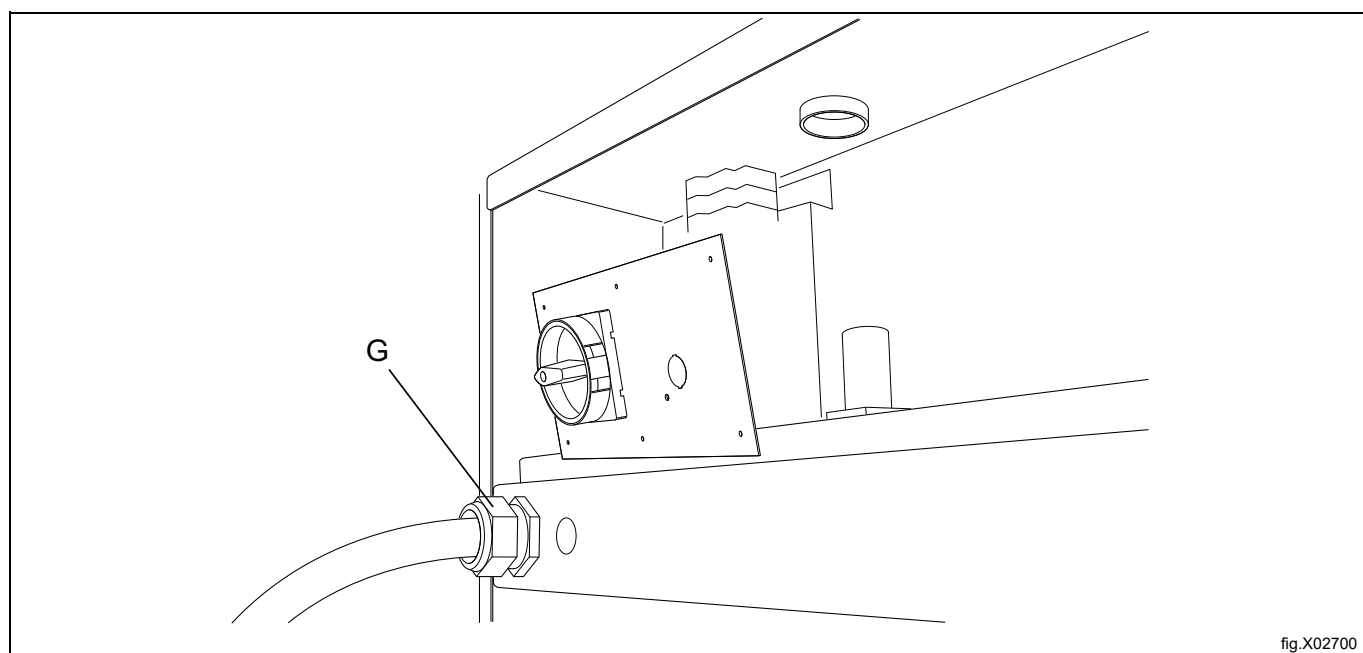


fig.X02700

Bringen Sie die Rückwände (E) an.

Achten Sie darauf, dass die Oberkante der Rückwand (G) unter die Deckplatte der Grundmaschine geschoben werden muss.

E: 2 Rückwände: Heizeinrichtung (7 Schrauben)

F: Deckplatte: Grundmaschine

G. Rückwand: Anschlusseinheit (6 Schrauben)

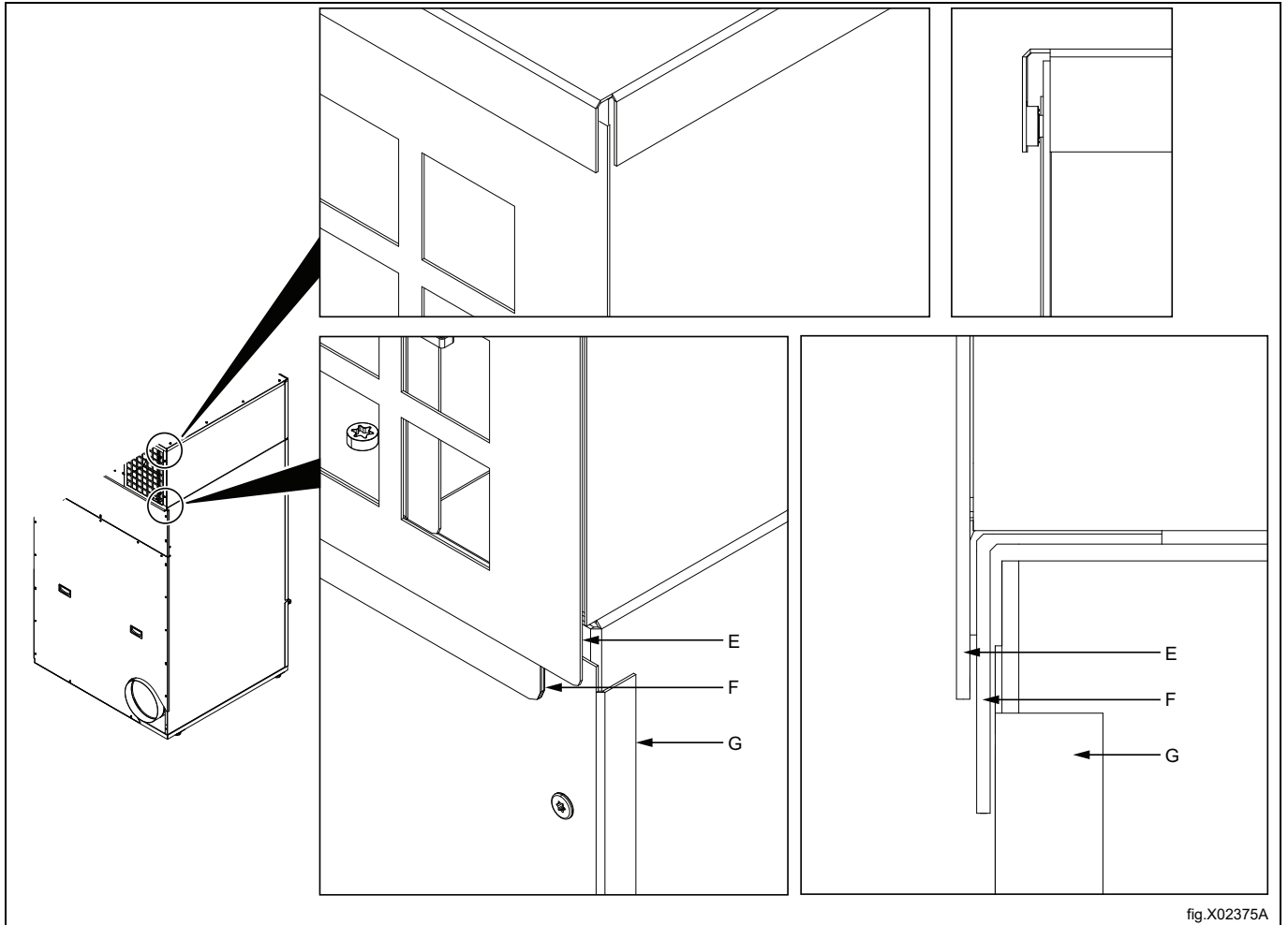


fig.X02375A

Den Hauptschalter mit 6 Schrauben in die Rückwand einbauen.

## Hinweis!

Prüfen Sie, dass die Versorgungsunterbrechung den Strom ein- und ausschalten kann.

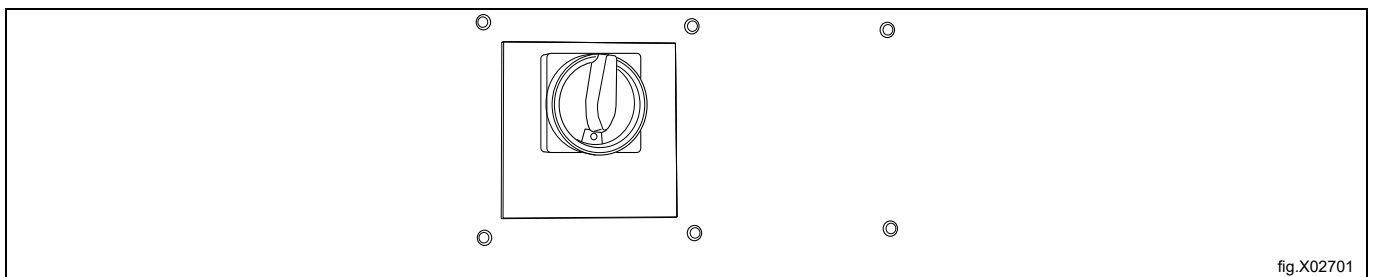


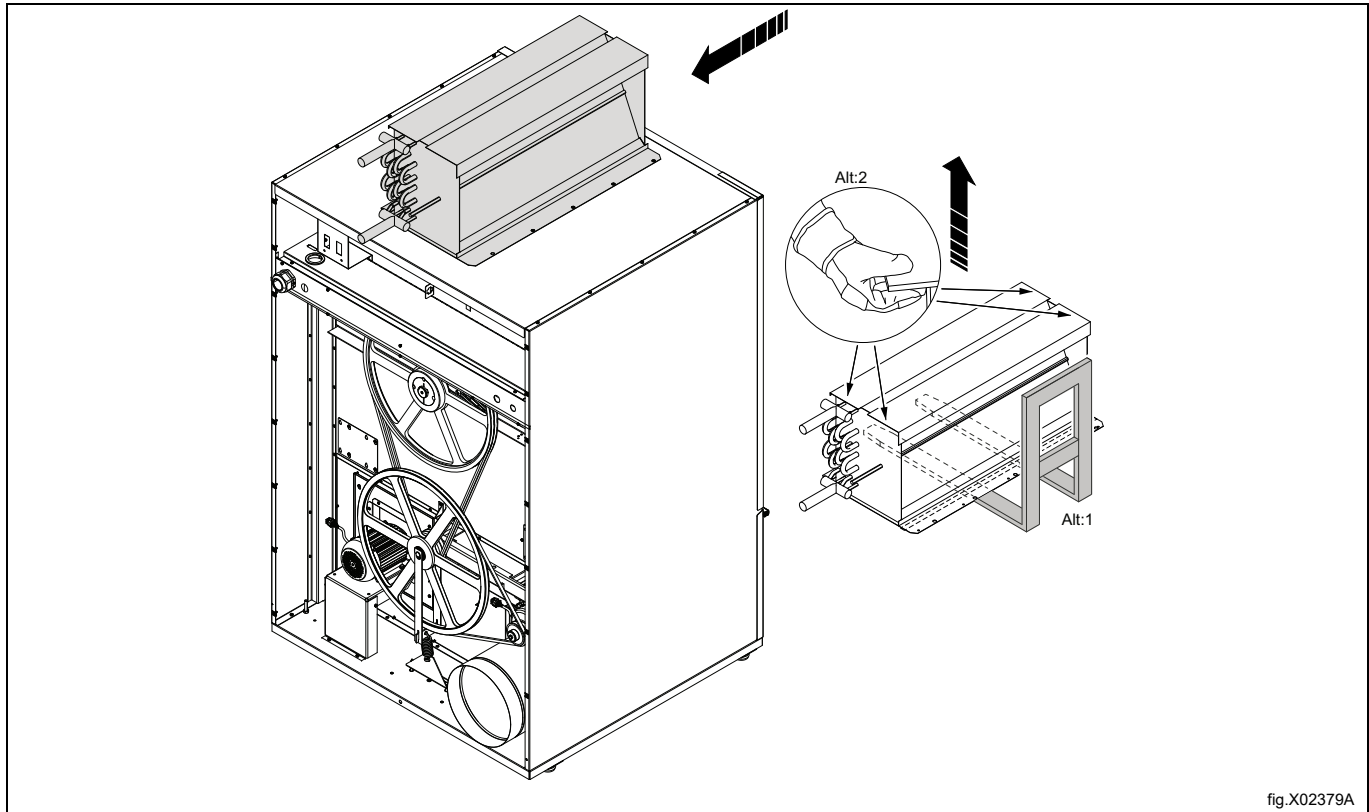
fig.X02701

### 5.3 Dampf-Heizeinheit installieren

Den Dampferhitzer in seine Einbauposition oben auf der Maschine stellen.

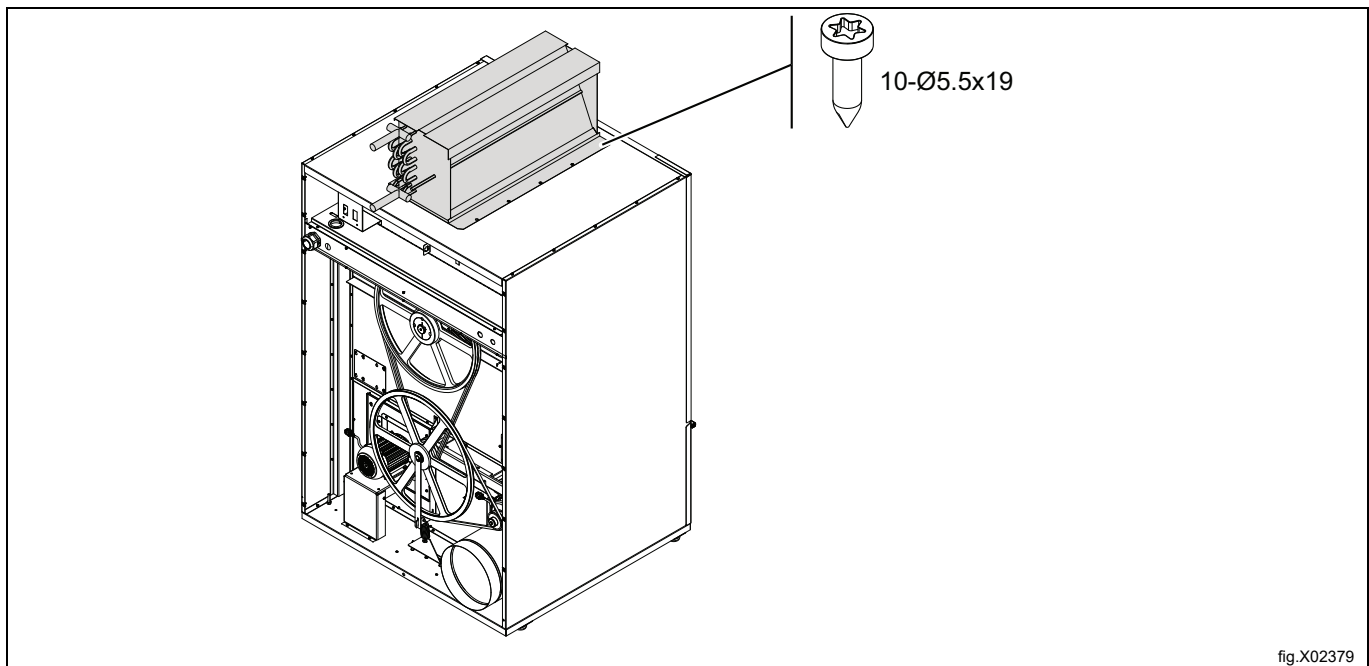
Das Gewicht des Dampferhitzers beträgt ca. 40 kg / 88 lbs.

Den Dampferhitzer entweder mit einem Gabelstapler oder von Hand wie in der Abbildung anheben — dazu sind zwei Personen erforderlich. Achten Sie darauf, keine Teile zu beschädigen.



Den Dampferhitzer in seine Einbauposition oben auf der Maschine stellen.

Den Dampferhitzer an der Maschine befestigen.





Platzieren Sie den Stellantriebskasten so, dass das Ende der Welle des Dampfheizmoduls (A) in die Öffnung des Stellantriebs hineinragt.

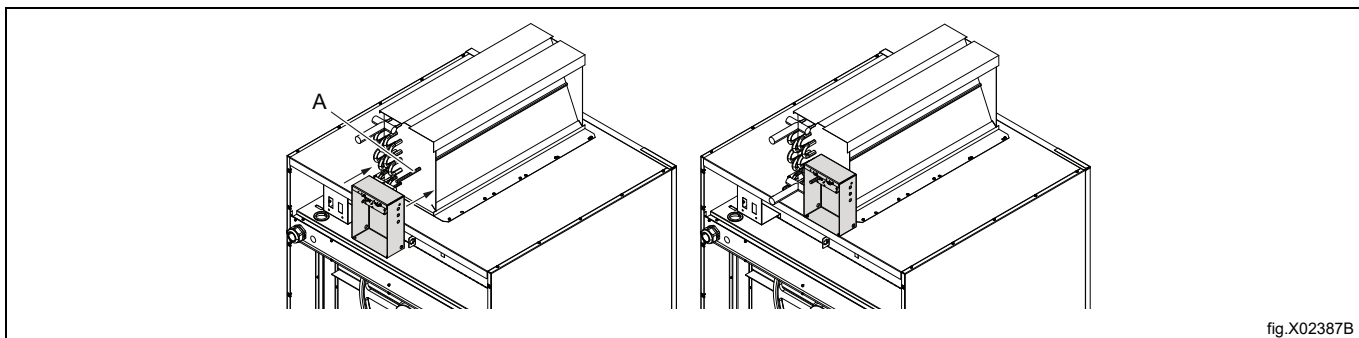


fig.X02387B

Die Schraube (C) festziehen.

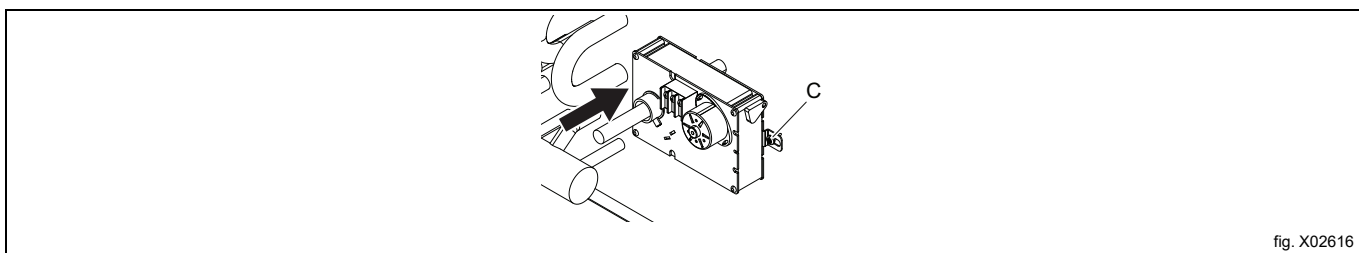


fig. X02616

Den Rasthebel (D) lösen und die Nabe in die entgegengesetzte Stellung (Y) drehen.

Den Anschlagstift (E) in seine Einbauposition einsetzen (mit dem Stellantrieb mitgeliefert). (Den Anschlagstift (E) erst einsetzen, nachdem die im Bild gezeigte Stellung der Nabe eingestellt ist.) Der Anschlagstift rastet nur in seiner definitiven Einbauposition ein, wenn er in beiden Stellantriebsblechen sitzt. Der Anschlagstift muss in seiner Einbauposition einrasten und darf sich nicht mehr von Hand herausnehmen lassen.

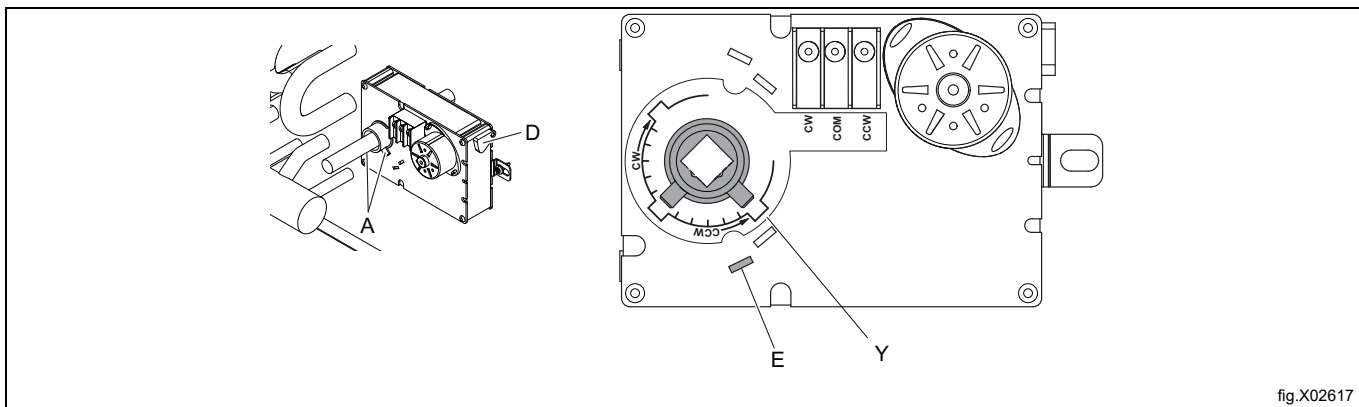


fig.X02617

Die Heißluftklappe in Offenstellung halten. Vergewissern Sie sich, dass sich die Heißluftklappe reibungslos öffnet und schließt und nicht die Seitenwände des Heizmoduls (xx) berührt. Korrigieren Sie die Position der Heißluftklappe bei Bedarf, indem Sie die Heißluftklappe nach vorn oder hinten verschieben.

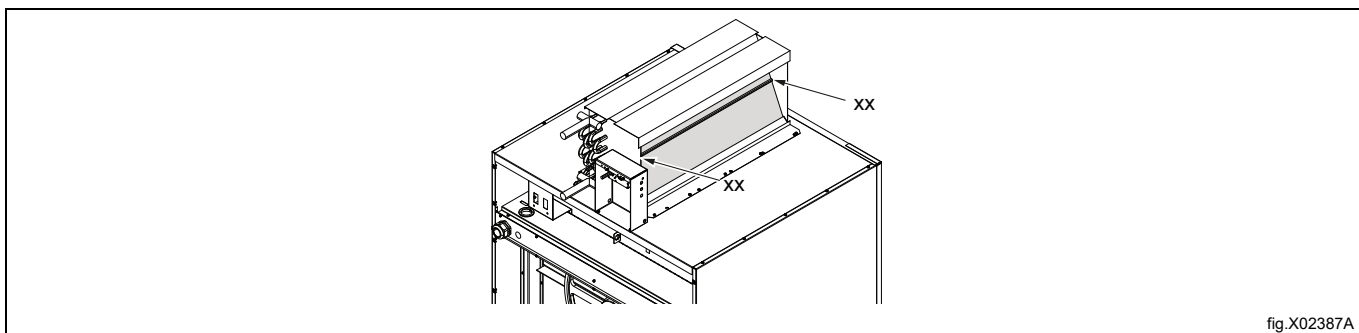


fig.X02387A

**Hinweis!**

Zum Anziehen des Achsendes muss die Klappe geöffnet sein (B).

Mit zwei Gewinding-Spannschrauben das Ende der Welle (D) mit 5 Nm festziehen. Dazu einen 1/8" Inbusschlüssel verwenden. **Hinweis! Einen 1/8-Zoll-Schlüssel und keinen metrischen Schlüssel verwenden.**

Die Heißluftklappe kann wie in der Abbildung gezeigt durch Drehen des Rasthebels (E) justiert werden:

C = Heißluftklappe geschlossen,

B = Heißluftklappe offen.

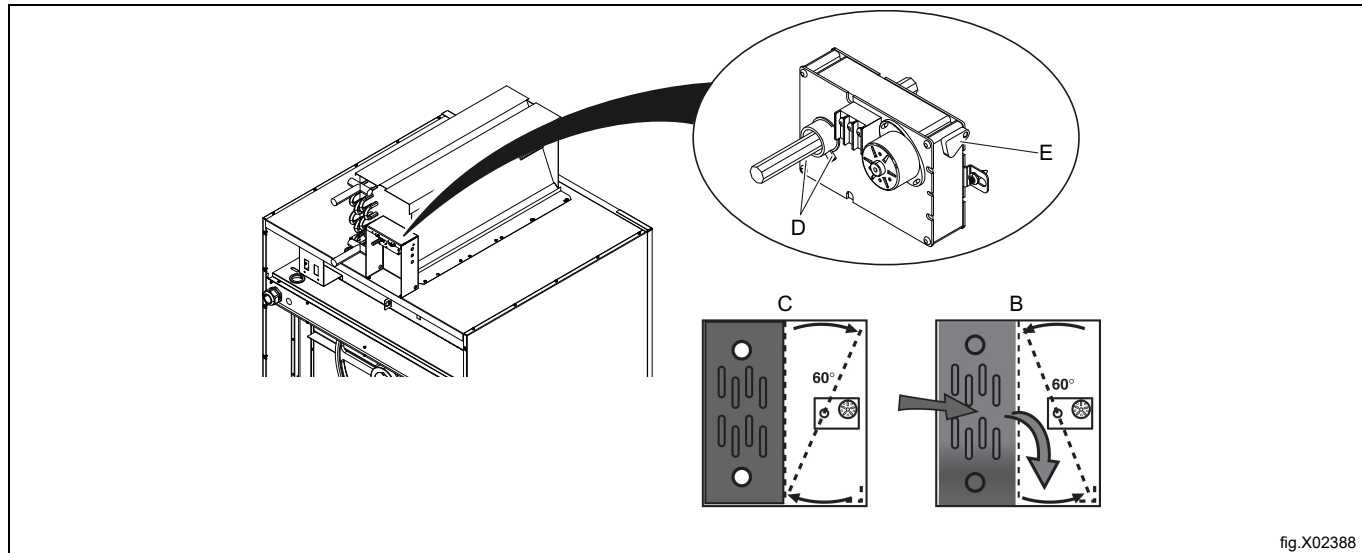


fig.X02388

Die Kabel in den Schraubklemmen (B) anbringen.

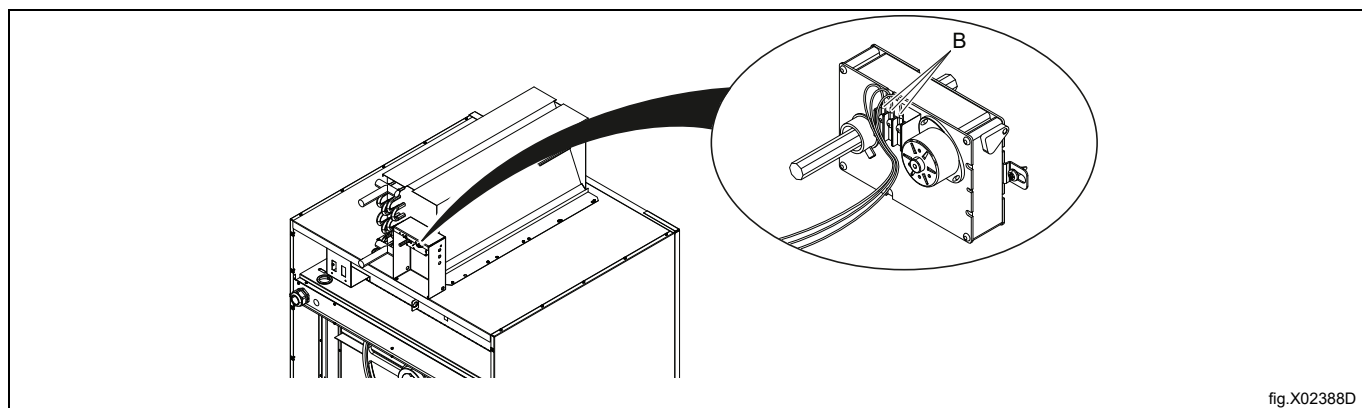


fig.X02388D

Führen Sie den Mehrpolstecker vom Aktuator durch die Kabelverschraubung zur Anschlusseinheit und stecken Sie ihn in den Steckverbinder \*B\*. Fixieren Sie das Kabel gemäß der Abbildung.

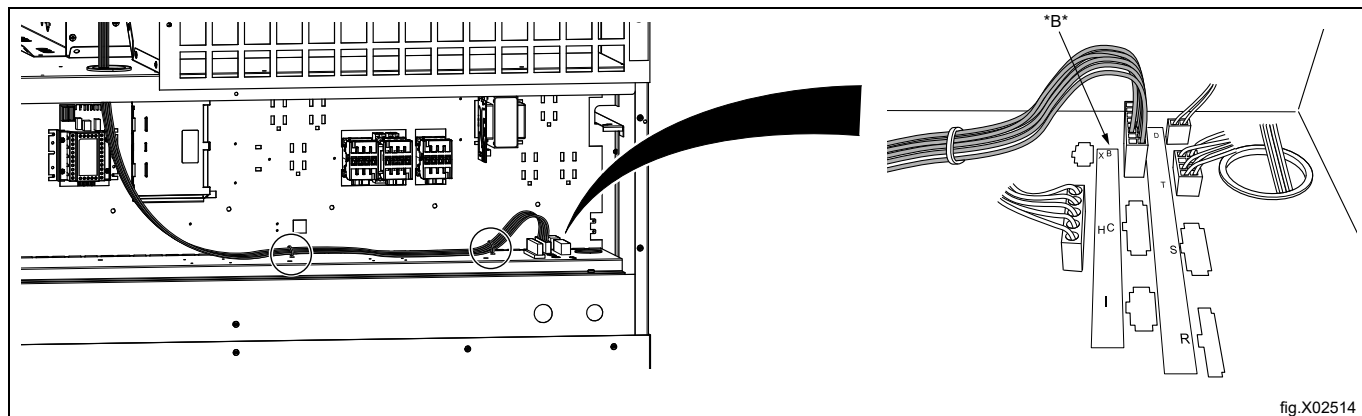


fig.X02514

Positionieren Sie die Platte der Versorgungsunterbrechung mit Griff.  
 Weitere Informationen enthält der Abschnitt „[Stromanschluss](#)“.

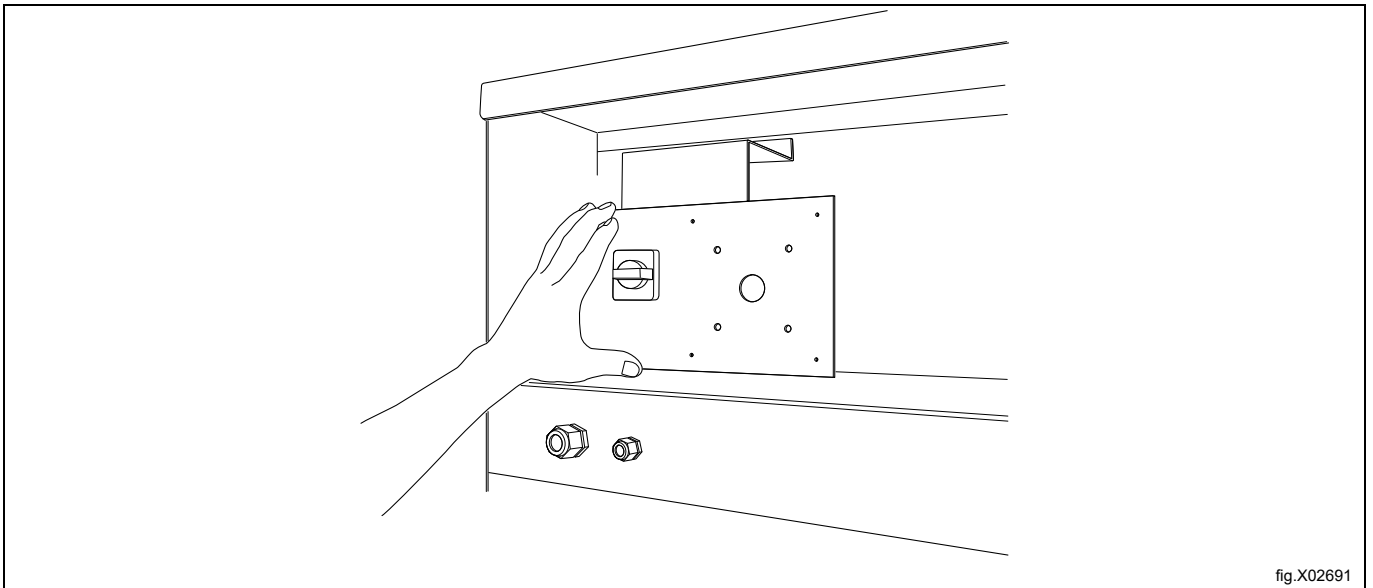


fig.X02691

Bringen Sie die zwei Rückwände an. Achten Sie darauf, dass die Oberkante der Rückwand unter die Deckplatte der Grundmaschine geschoben werden muss.

Die Drähte können vor der Rückwand installiert werden.

Die Hauptschalter-Anschlussstafel mit 6 Schrauben an der Rückwand anbringen.

**Hinweis!**

**Prüfen Sie, dass die Versorgungsunterbrechung den Strom ein- und ausschalten kann.**

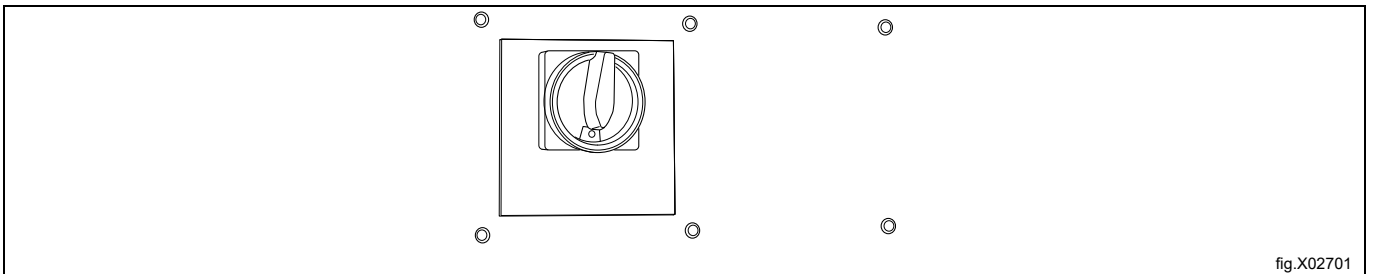
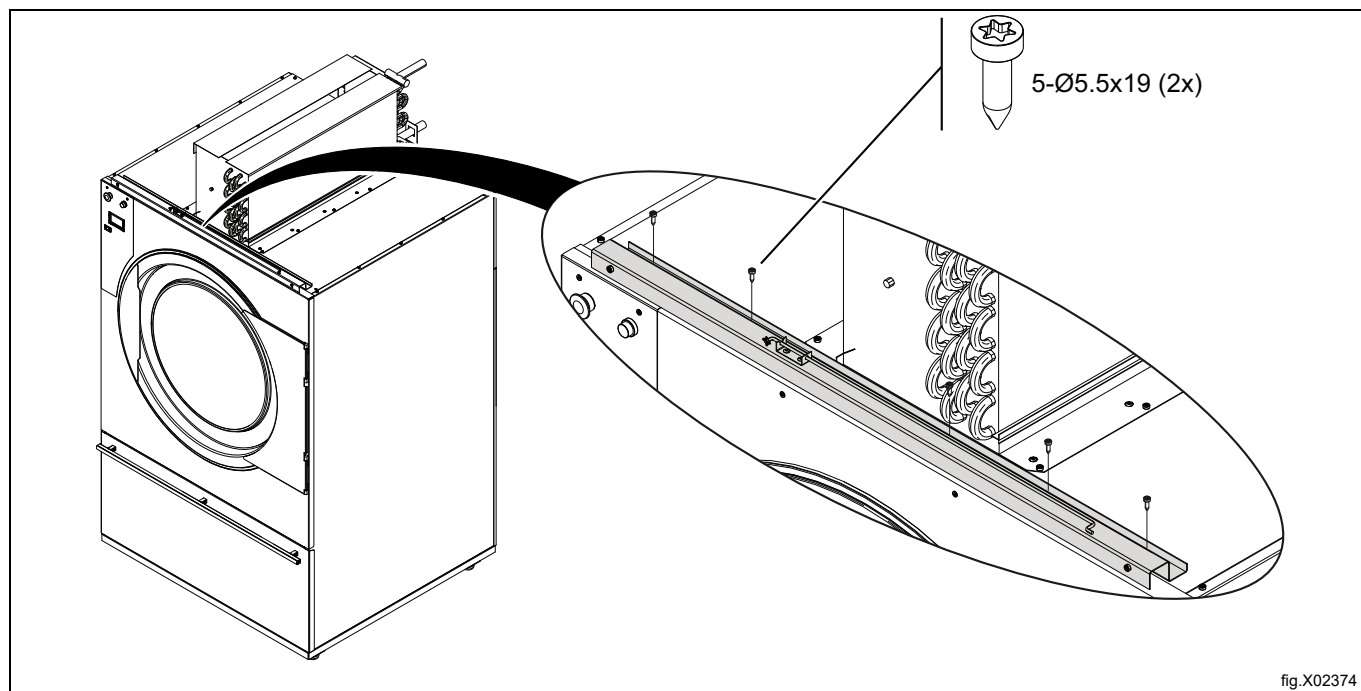


fig.X02701

Die Halterung anbringen.

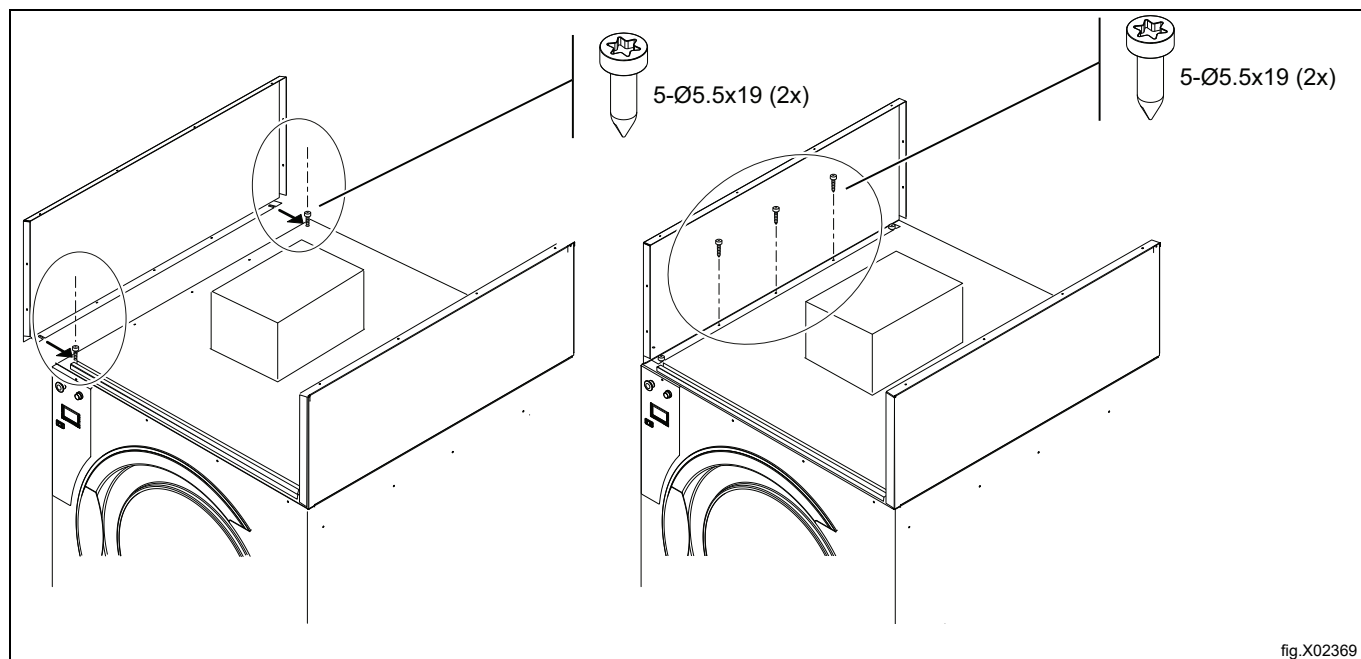


Wenn die Maschine eine Schiebetür hat, zum Abschnitt [Befestigungselemente der Schiebetür](#) gehen, bevor der nächste Schritt ausgeführt wird.

Die Seitenwände auf beiden Seiten jeweils mit 5 Schrauben anbringen. Dazu wie folgt vorgehen:

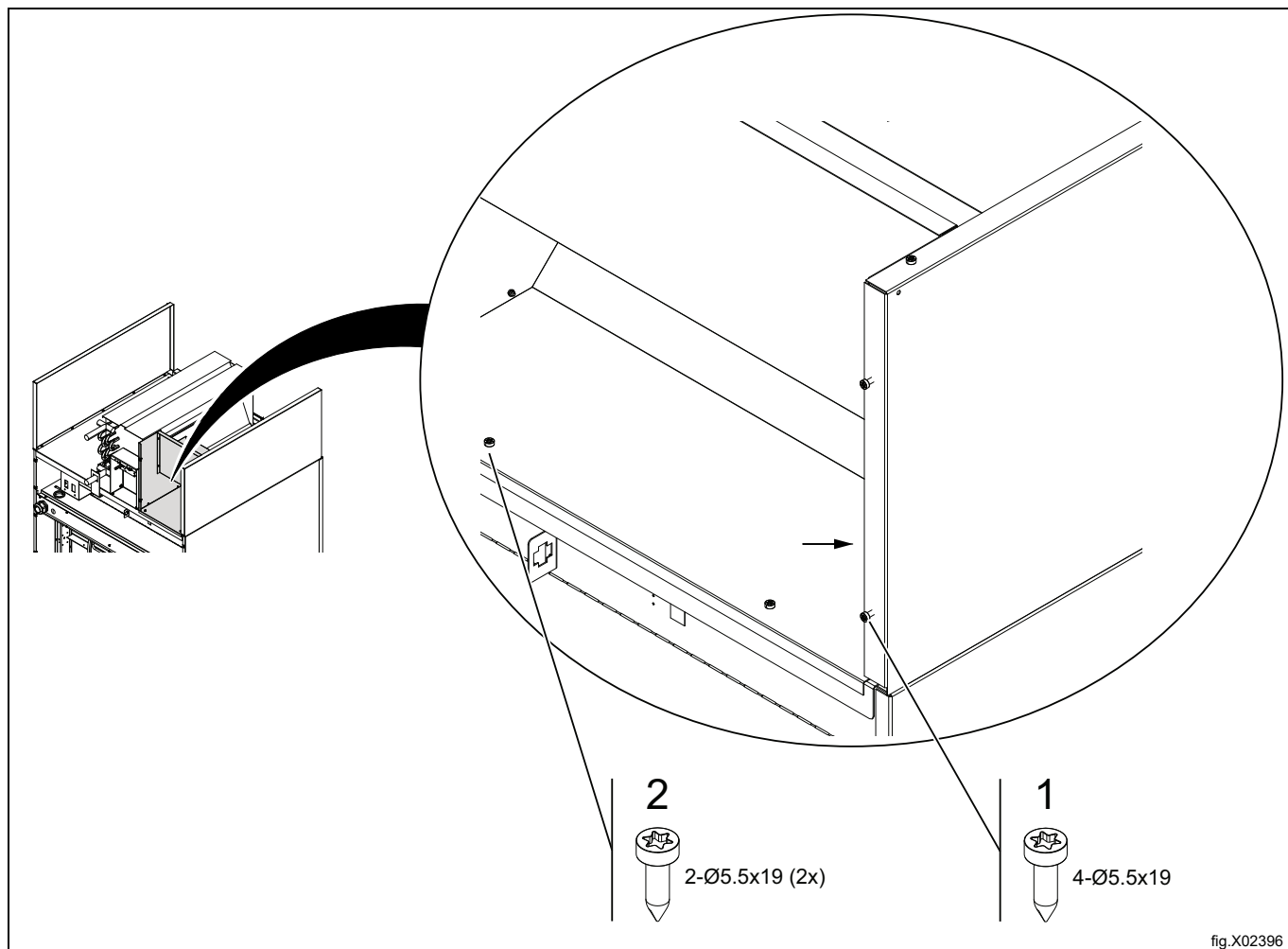
Beginnen Sie mit den Schrauben ganz vorne und ganz hinten. Ziehen Sie diese nicht ganz an. Drehen Sie die Seitenplatte so, dass die Rillen nach unten zeigen und schieben Sie die Seitenplatte darauf. Ziehen Sie die Schrauben fest.

Ziehen Sie die verbleibenden 3 Schrauben an.

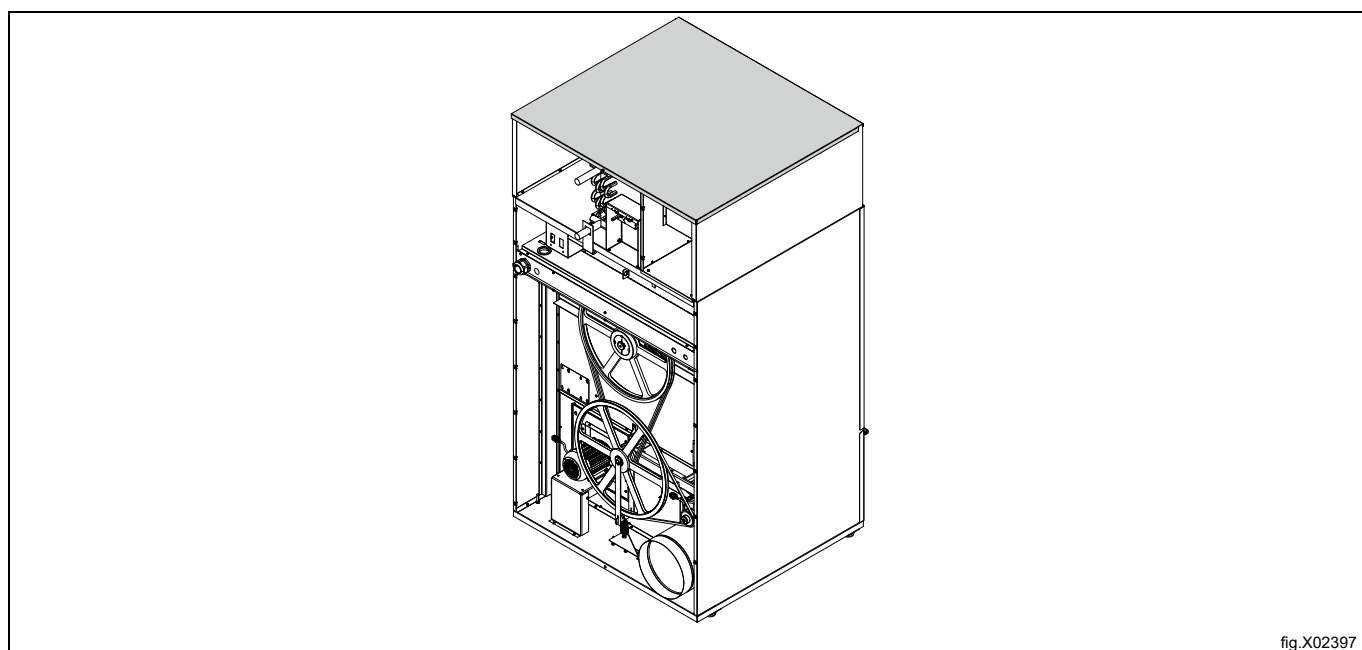


Die Luftkammer anbringen.

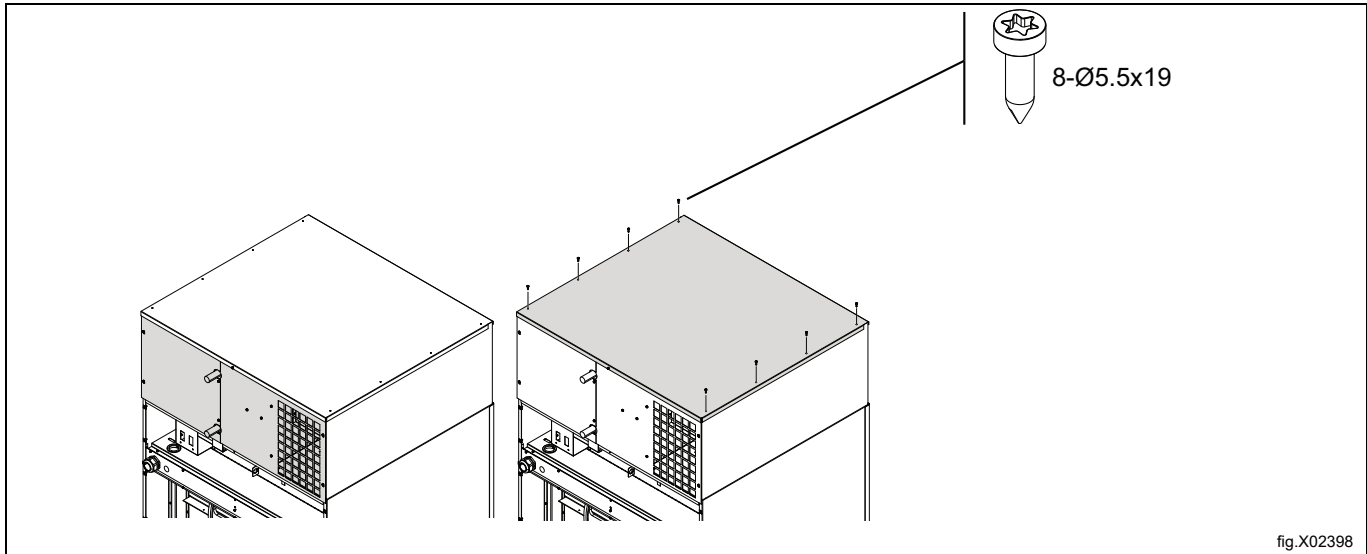
Seitlich an der Luftkammer und den Seitenwänden die Schrauben (1) durch die Seitenwände in die Luftkammer einschrauben. Die Schrauben (2) festziehen.



Die Abdeckplatte in ihre Einbauposition bringen, aber noch nicht befestigen.



Die Seitenwände an der Luftkammer befestigen.  
Die Abdeckplatte befestigen.

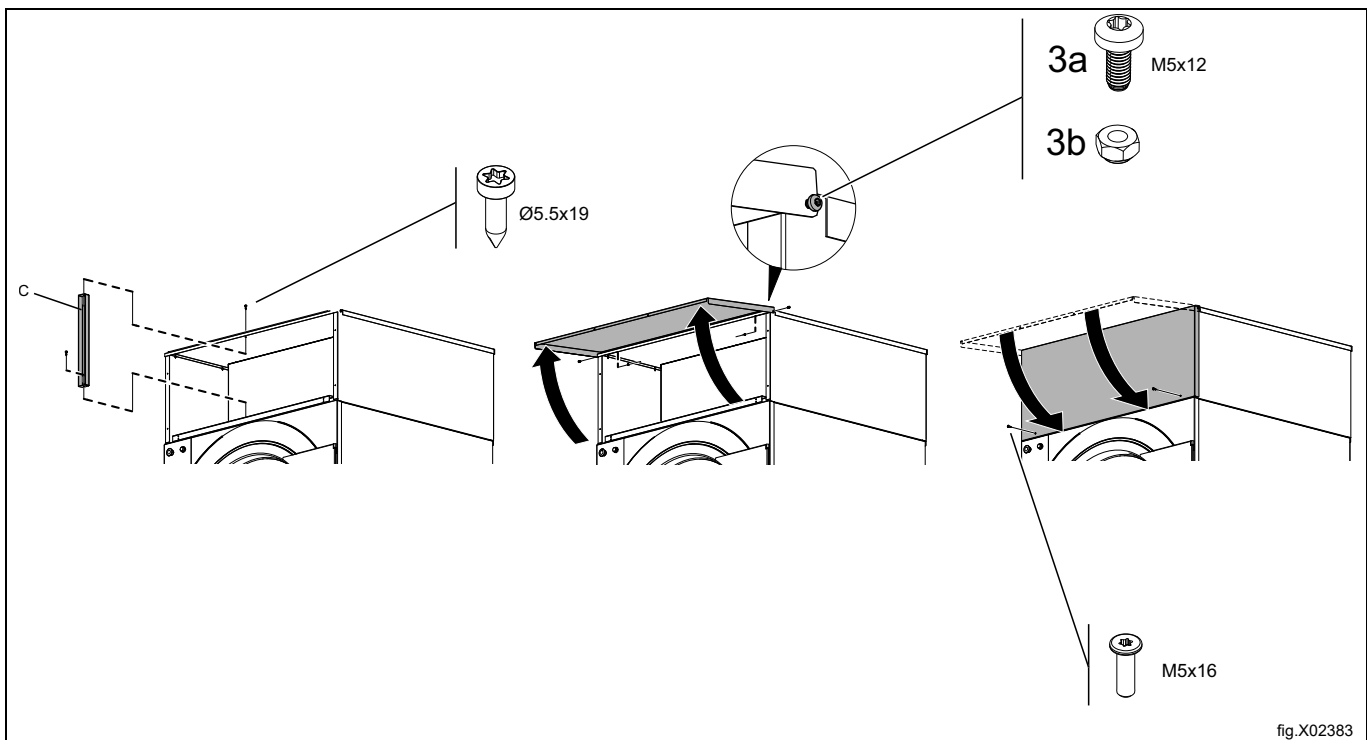


Die Frontwand mit 2 Schrauben und Sicherungsmuttern an den Seiten anbringen. Die Schrauben noch nicht vollständig festziehen.

Die Frontwand beim Einbau des Halterungsblechs (C) in Offenstellung halten.

Die Frontwand schließen und mit 2 Schrauben an der Vorderseite befestigen.

Die 2 Schrauben an den Seiten festziehen.



Bringen Sie die Rückwände der Heizeinheit (E) an.

Achten Sie darauf, dass die Oberkante der Rückwand (G) unter die Deckplatte der Grundmaschine geschoben werden muss.

E: 2 Rückwände: Heizeinheit (6 Schrauben)

F: Deckplatte: Grundmaschine

G. Rückwand: Anschlusseinheit (6 Schrauben)

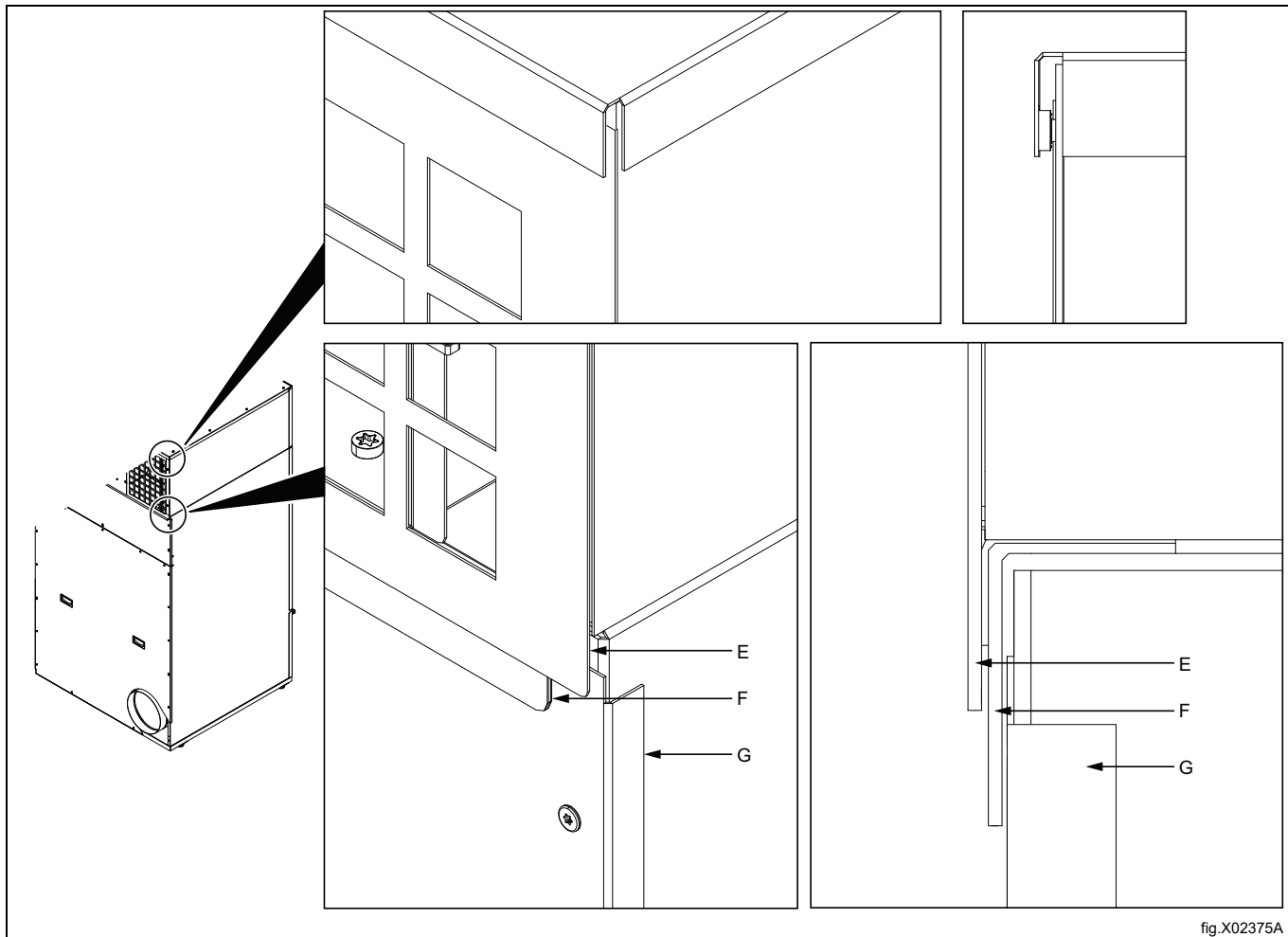


fig.X02375A

Schließen Sie den Dampf an.

Für weitere Informationen siehe den Abschnitt „Dampfanschluss“.

1 = Vorlauf

2 = Rücklauf (Kondensat)

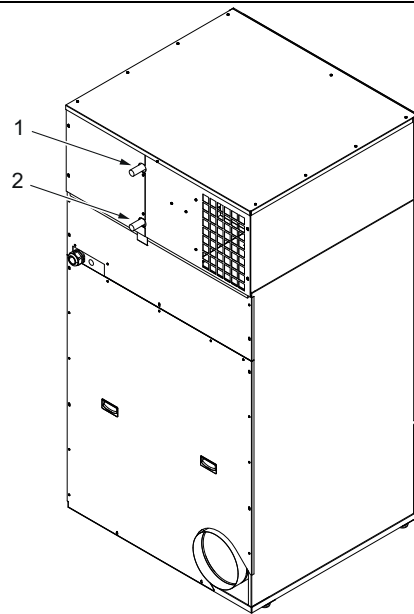
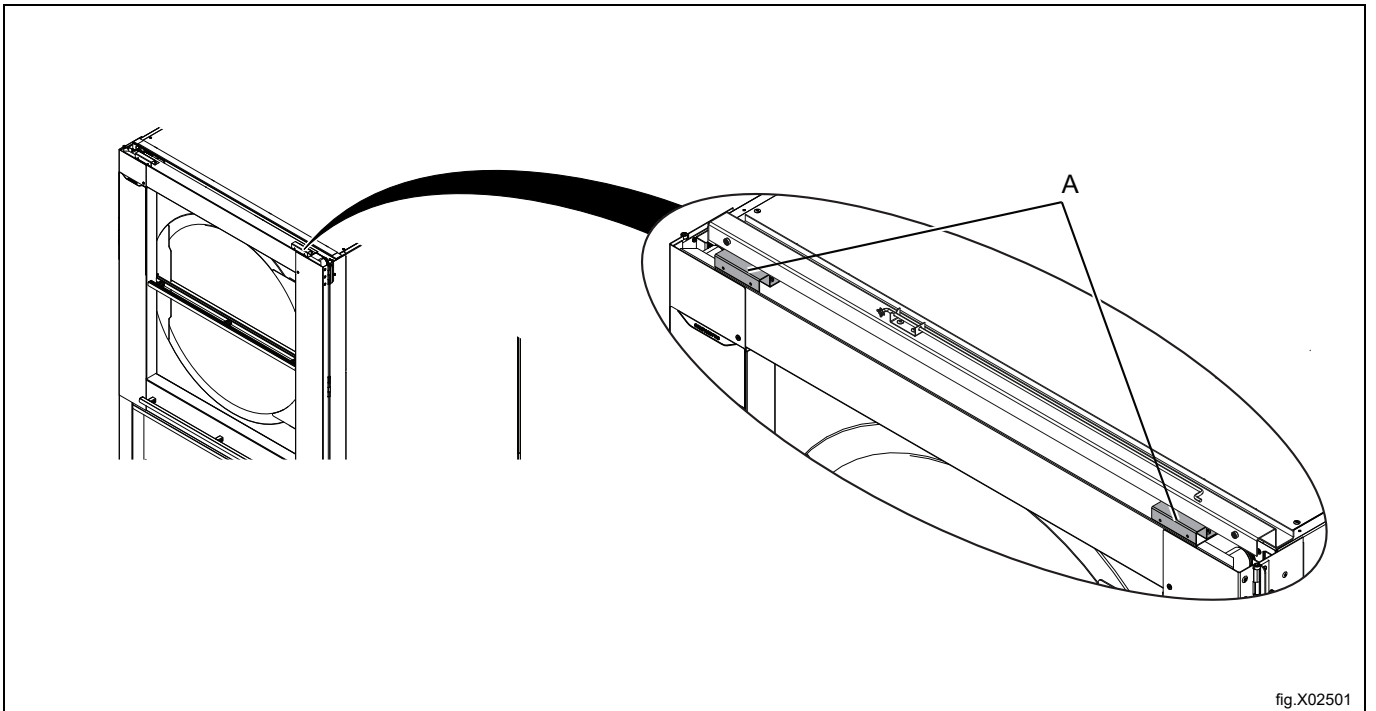


fig.X02399



## 6 Ausstattung für Schiebetür montieren

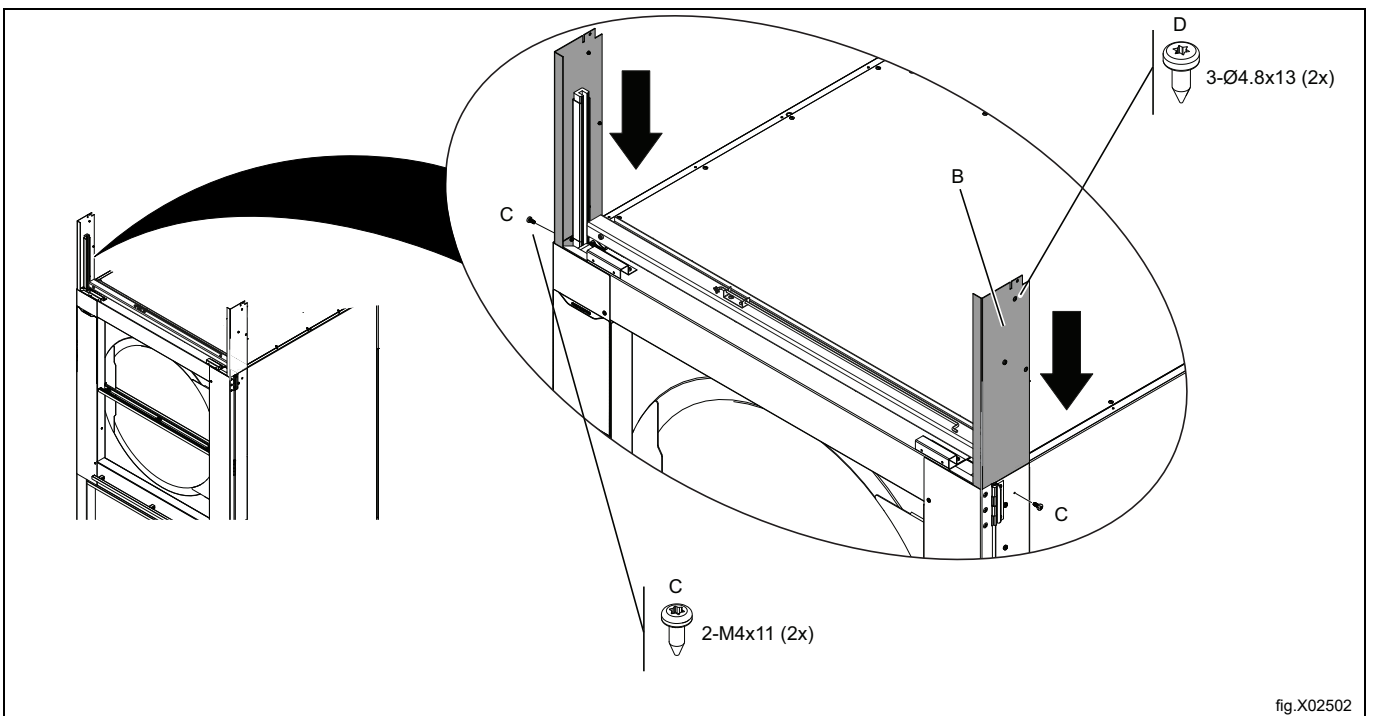
Die 2 Winkelbleche (A) jeweils mit 2 Schrauben anbringen.



Die Seitenwände (B) von oben ansetzen und so weit wie möglich nach unten drücken.

Die Schrauben (C) einschrauben, um die Seitenwände zu arretieren (je 2 Schrauben pro Seite).

Die Schrauben (D) einschrauben, um Bauteil (B) mit der oberen Seitenwand zu verbinden (nachdem die Seitenwände eingebaut wurden).



Die Seitenwände und restlichen Komponenten einbauen, siehe die Beschreibung in [Installation der Heizeinrichtung](#). Vergewissern Sie sich, dass die Türen einwandfrei öffnen.

**Hinweis!**

**Die Montage muss sorgfältig, vertikal und waagrecht erfolgen, da sich das auf die Bewegung der Schiebetür auswirkt.**

## 7 Kippeinheit installieren

### 7.1 Einrichten

#### 7.1.1 Flexibler Leitungsanschluss, gasbeheizte Maschinen

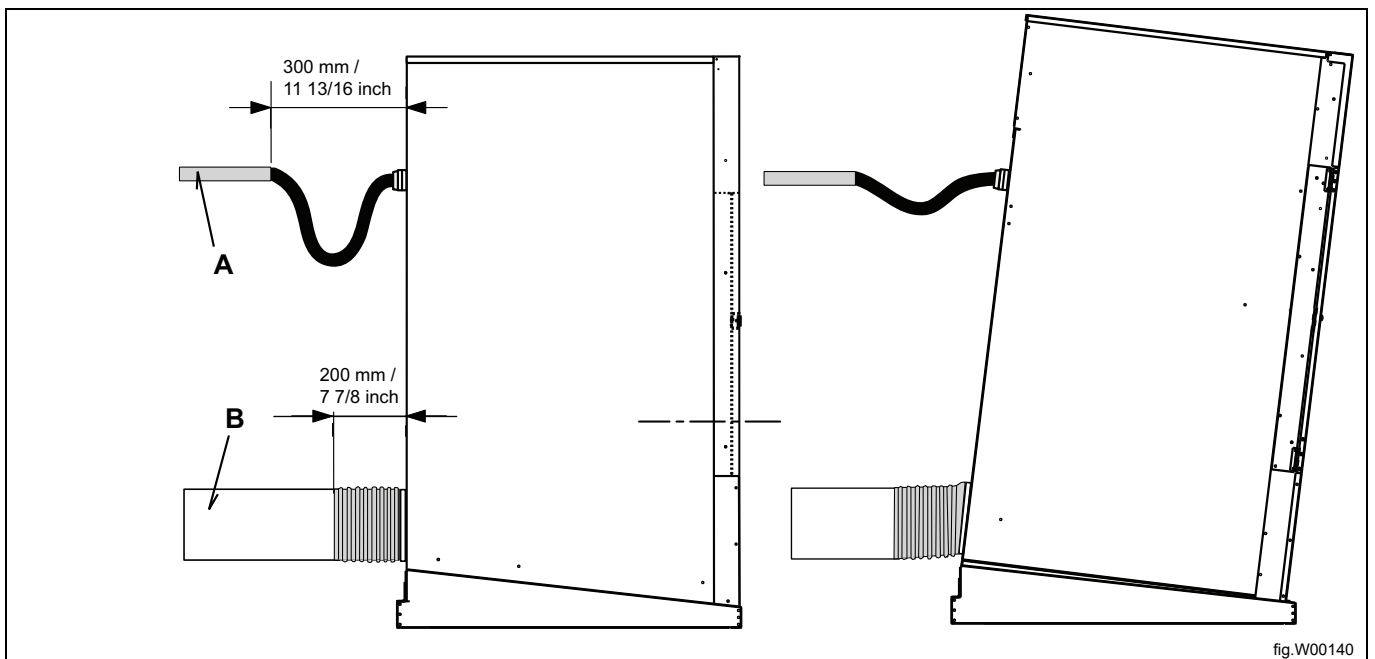
Aufgrund der Kippfunktion muss Gasleitung (A) 300 mm vor der Maschine enden und das letzte Stück muss flexibel ausgeführt sein, z.B. ein zugelassener 600-mm-Gasschlauch.

#### 7.1.2 Flexibler Leitungsanschluss, dampfbeheizte Maschinen

Aufgrund der Kippfunktion müssen die Dampfschläuche 300 mm länger sein.

#### 7.1.3 Abluftkanal, sämtliche Arten der Beheizung

Aufgrund der Kippfunktion muss der Abluftkanal (B) 200 mm vor der Maschine einen flexiblen Schlauch haben.



## 7.2 Inhalt des Kippsystem-Bausatzes

Beschreibung	Art.-Nr.	Teile	Kennung in diesem Handbuch	Anmerkung
Linke Montageschiene	487242771	1	A	Mit 2 Basisfüßen (F)
Rechte Montageschiene	487242770	1	A	Mit 2 Basisfüßen (F)
Vordere Montageschiene	487243655	1	B	
Hintere Montageschiene	487243755	1	C	
Einstellplatte 1 mm	487242725	5	D	
Einstellplatte 2 mm	487242726	5	D	
Einstellplatte 3 mm	487242727	5	D	
Spreizbolzen	471830102	8	R	M8 x 120 zur Befestigung am Fußboden
Schraube	487242778	2	E	M20 x 30
Waschmaschine	487242777	2	E	M20
Konsole	487242605	2	E	Für vorderen Basisfuß
Ansatzschraube	487242779	2	G	M10 x 80, Sicherung für vorderen Basisfuß
Sicherungsmutter	732212001	2	G	M10, Sicherung für vorderen Basisfuß
Aktuator	487028988	2	H	
Zentrierschraube	487242799	4	J	M8 zur Befestigung des Aktuators
Sicherungsmutter	732211801	4	J	M8 zur Befestigung des Aktuators
Kegelscheibe	734116431	4	J	M8 zur Befestigung des Aktuators
Linke Seitenzarge	487242788	1	M	
Rechte Seitenzarge	487242775	1	M	
Blechnutter-Schraube	487242796	6	Mm	M5 zur Befestigung in Seitenteilen
Mutter	731231401	6	Mn	M5 für Blechnutter-Schrauben in Seitenteilen
Rückenzarge	487240222	1	O	
Vorderer Querträger	487240221	1	N	Frontzarge
Obere Mutter	487242797	4	Q	M5 für Rückenzarge
Blechschrabe	471834033	12	P	4,8 x 13 (Torx)
Verbinder	487240611	1	L	Für Auslassleitung 315 mm - 303 mm/12"
Bitverlängerung	487242254	1	LI	Zur Montage der Auslassleitung

## 7.3 Einrichten

Die Maschine muss auf einem mindestens 100 mm / 3 15/16" starken Betonboden montiert werden. Achten Sie darauf, dass der Boden waagrecht ist.

Positionieren Sie die beiden seitlichen Montageschienen (A) (mit 4 Transportsicherungen auf einer Holzpalette befestigt, diese sollte entfernt werden) dort auf dem Betonboden, wo die Maschine montiert wird.

\* = Vorderseite der Maschine.

\*\* = Rückseite der Maschine.

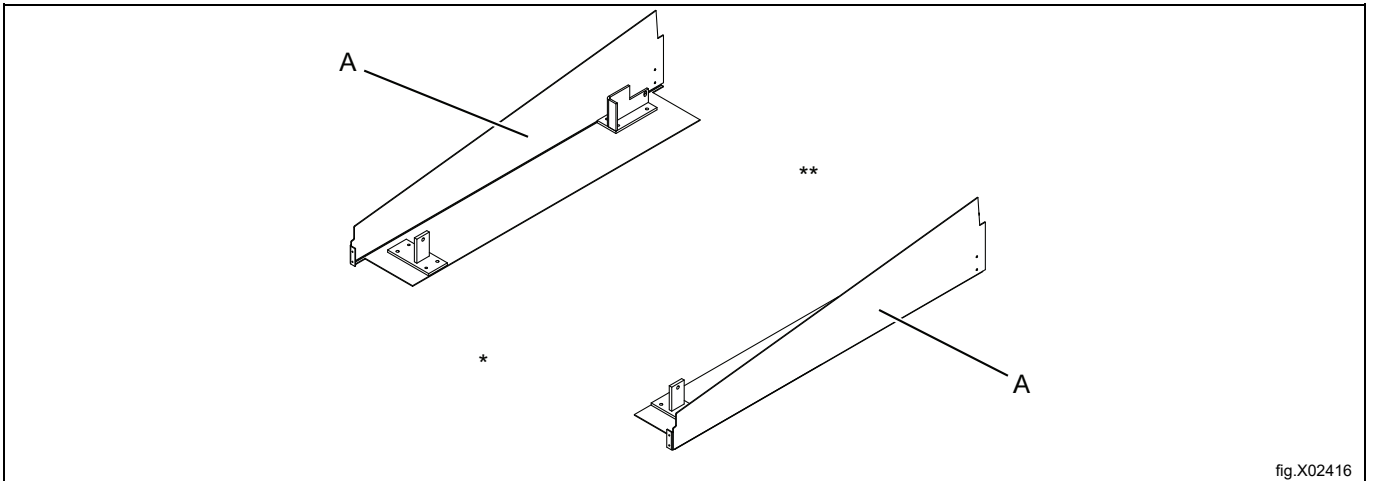


fig.X02416

Das Vorderteil (B) und das hintere Teil des Montagerahmens (C) an den Seiten des Rahmens mit den Schrauben (P) vormontieren.

Die Diagonalen der Stützfüße messen ( $F1 = F2$ ) und sicherstellen, dass der Montagerahmen rechtwinklig ist.

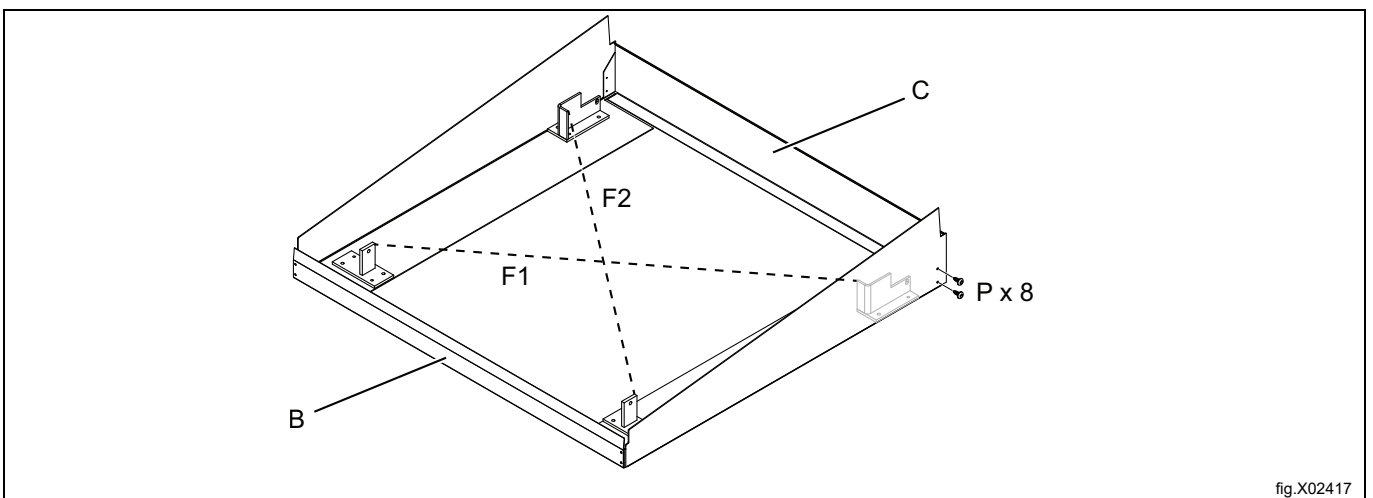
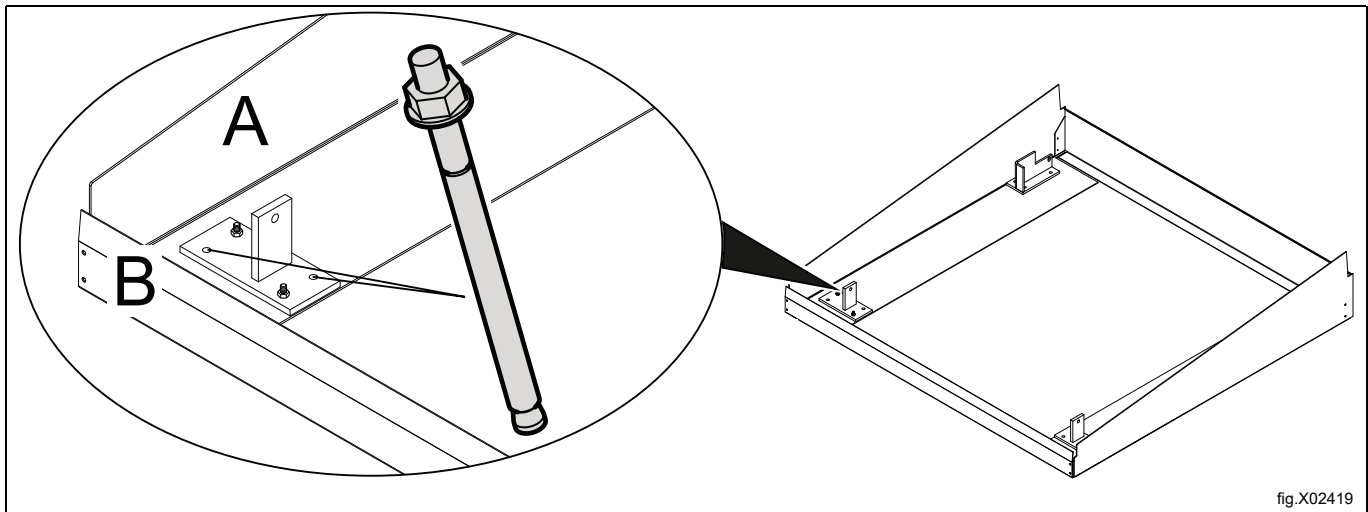


fig.X02417

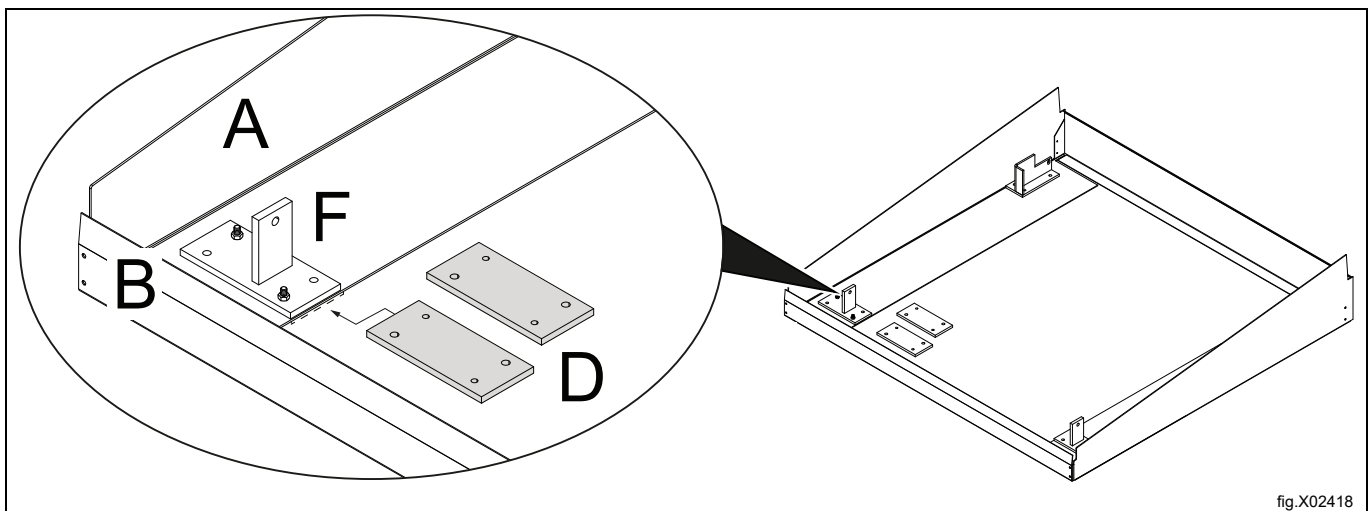
Die 8 Bohrungen anzeichnen. Den kompletten Montagerahmen zur Seite schieben und die 8 Bohrungen  $\varnothing 8 \times 100$  mm bohren.

Die 8 Spreizbolzen (R) in den Fußboden einsetzen.

Den kompletten Montagerahmen wieder in seine Position bringen und auf die Spreizbolzen aufsetzen.

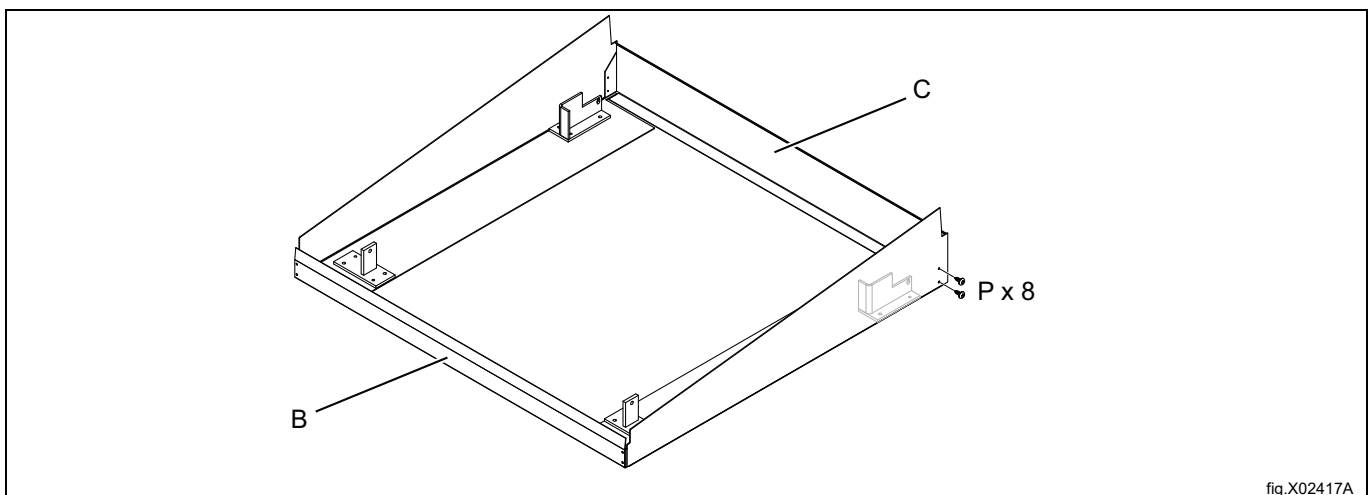


Zur Nivellierung die Einstellbleche (D) als Unterlage verwenden.



Den korrekt positionierten Montagerahmen mit den 8 Spreizbolzen befestigen.

Vor dem weiteren Vorgehen das Vorderteil (B) und das hintere Teil des Montagerahmens (C) wieder abnehmen.



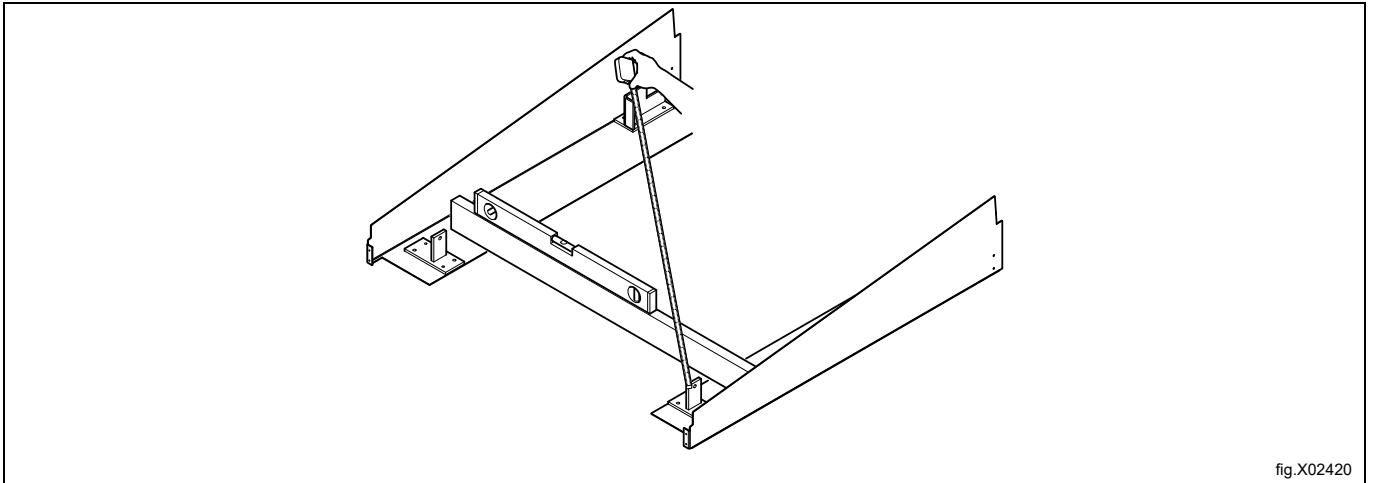
Kontrollmessung: Der Montagerahmen muss diagonal nivelliert sein und die Seitenteile des Montagerahmens müssen parallel zueinander verlaufen.

Bei der Ausrichtung der Montageschienen muss mit größter Sorgfalt vorgegangen werden.

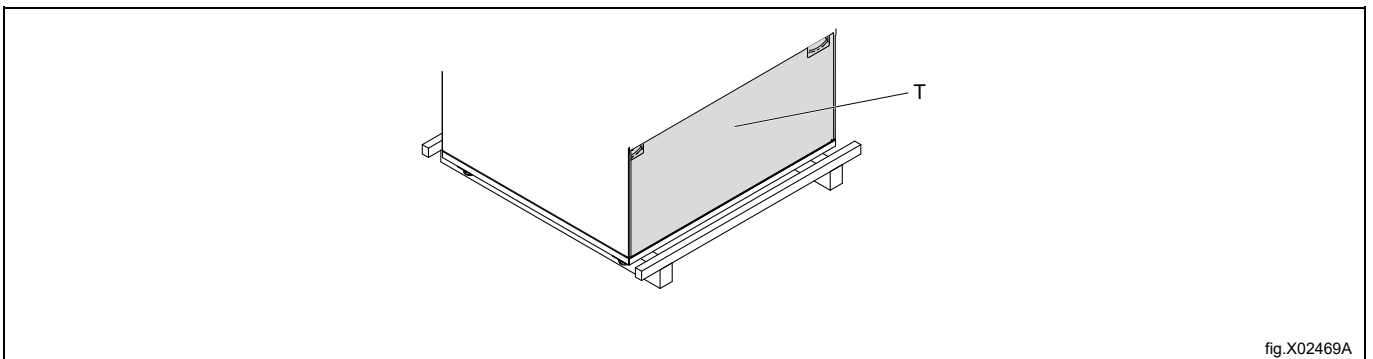
Verwenden Sie bei Bedarf die Einstellplatten (D).

## Hinweis!

**Wenn die Montageschienen schief sind, funktionieren die Schiebetür und die Kippfunktion nicht ordnungsgemäß.**

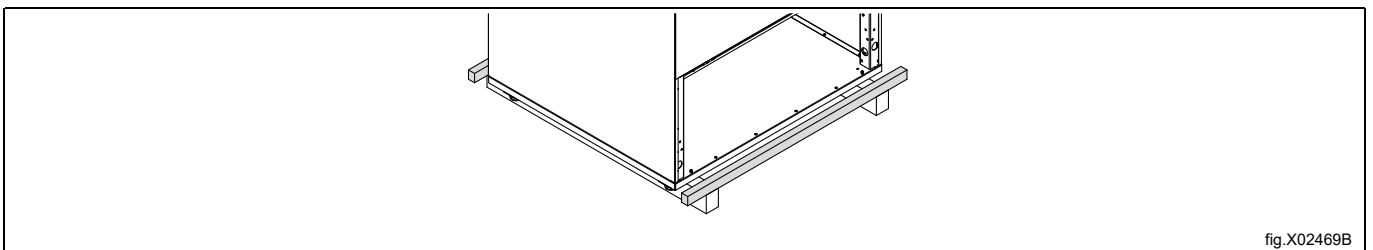


Die Filterklappe (T) abnehmen.

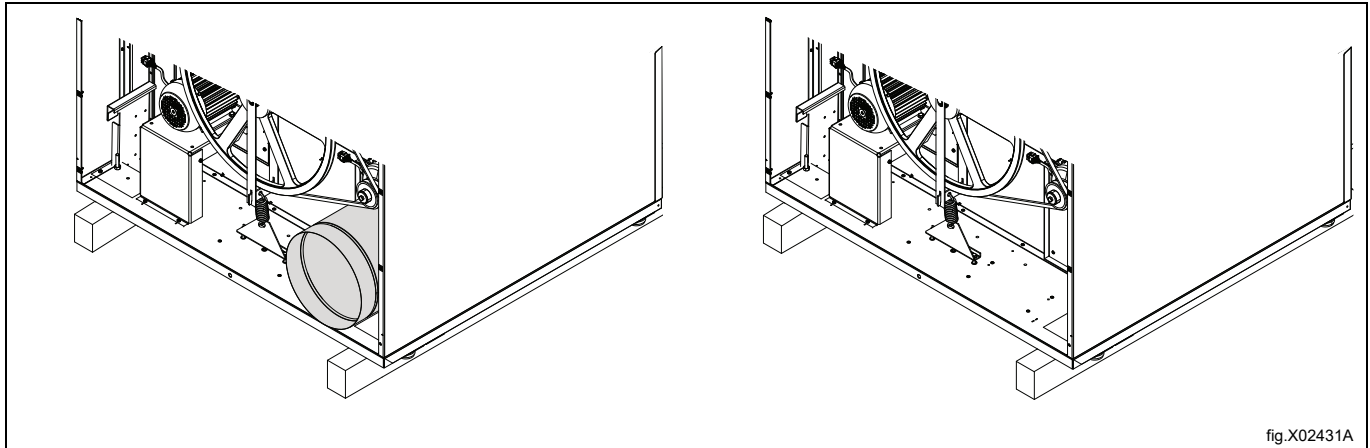


Die zwei Holzlatten, eine an der Vorderseite und eine an der Rückseite, entfernen.

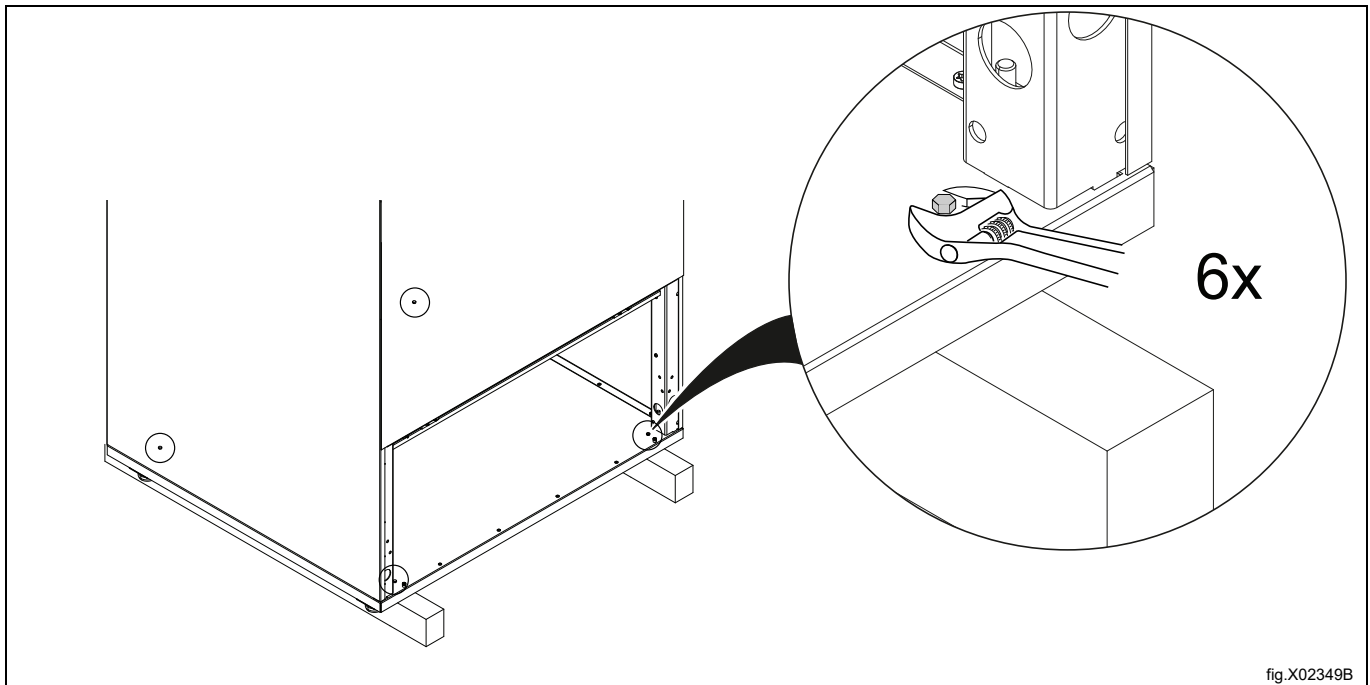
Für weitere Hinweise zum Auspacken siehe den Abschnitt: [Auspacken](#).



Das Abluftrohr abnehmen. Die mitgelieferte Steckschlüsselverlängerung (LI) zur Demontage des Abluftrohrs verwenden.

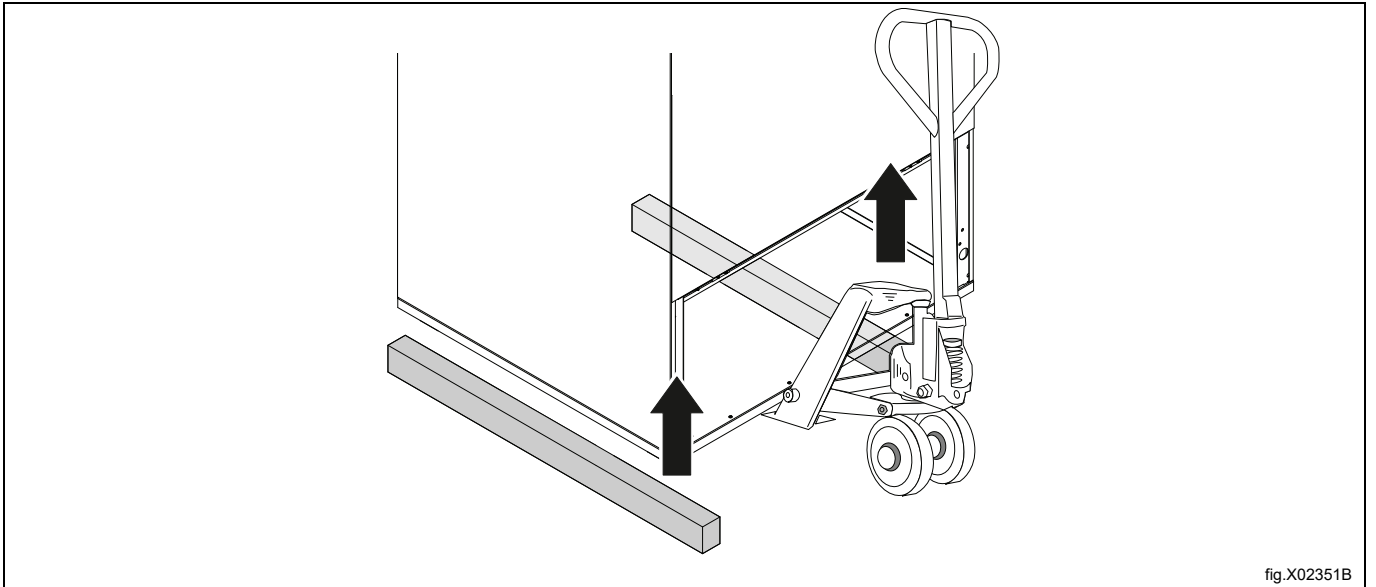


Entfernen Sie die Schrauben zwischen Maschine und Palette.

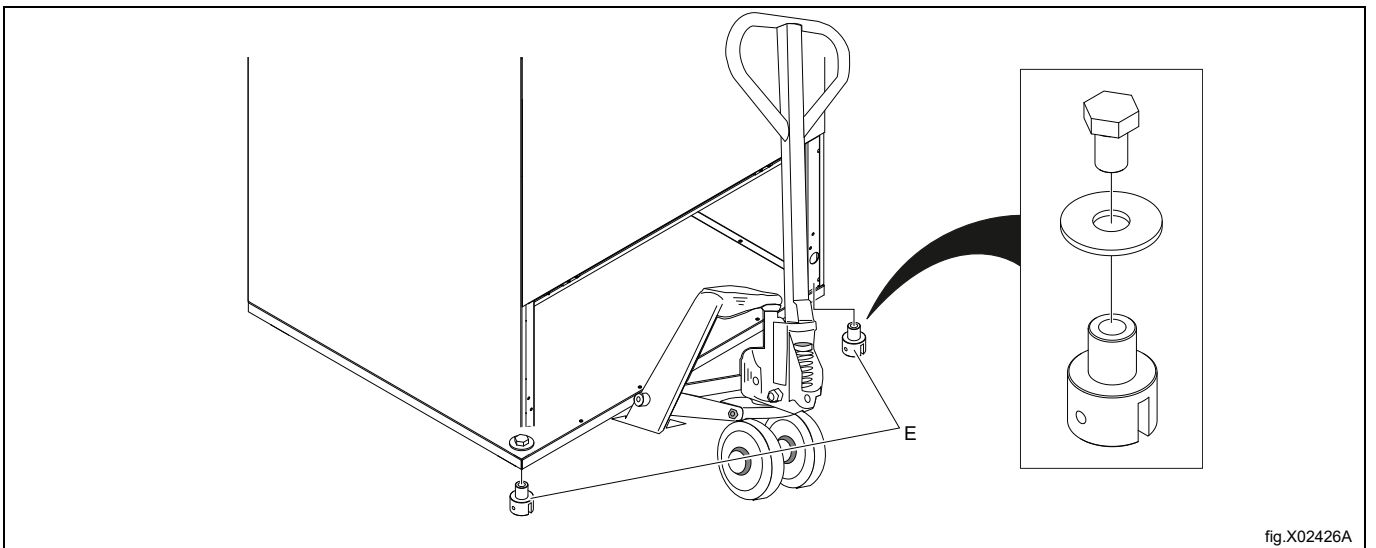




Die Maschine zum Beispiel mit einem Handgabelhubwagen anheben und die Holzlatten entfernen.



Die 2 vorderen Zentrierzapfen (E) mit den M20-Fundamentschrauben (E) zusammenbauen. Die Schrauben nicht festziehen.



Die Maschine auf die 2 Befestigungs-Seitenschienen aufstellen.

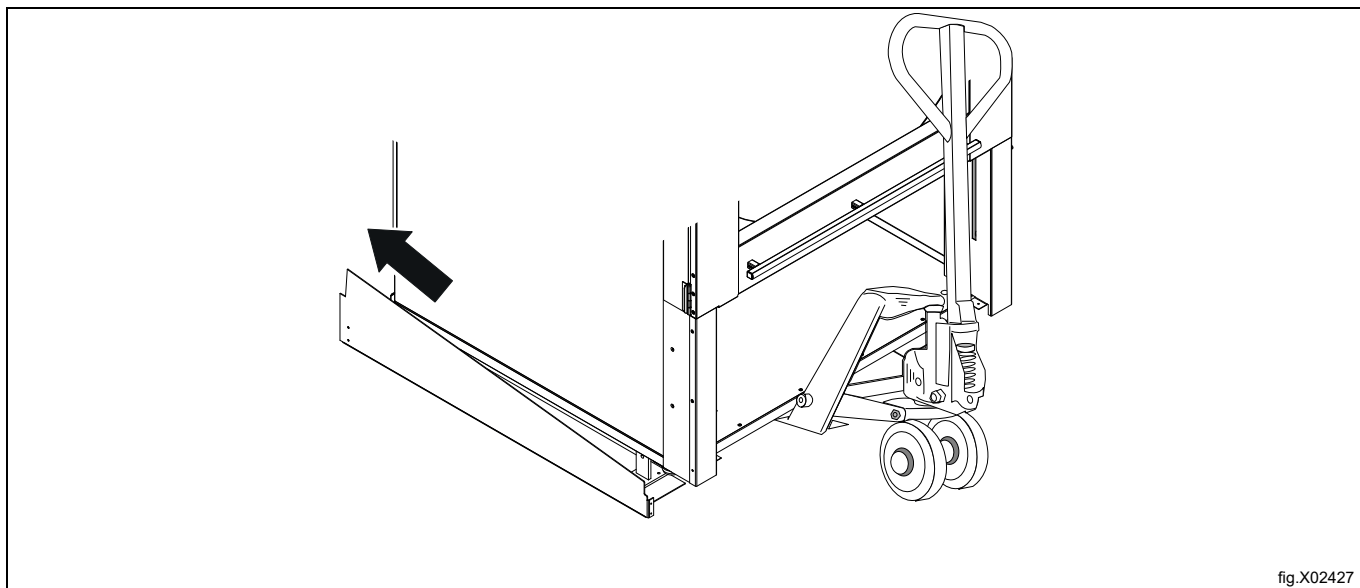


fig.X02427

Die Maschine vorsichtig absenken, bis die Zentrierzapfen (E) in den Stützfüßen (F) sitzen.  
Führen Sie die 2 Sperrmutter (G) ein und ziehen Sie sie fest.

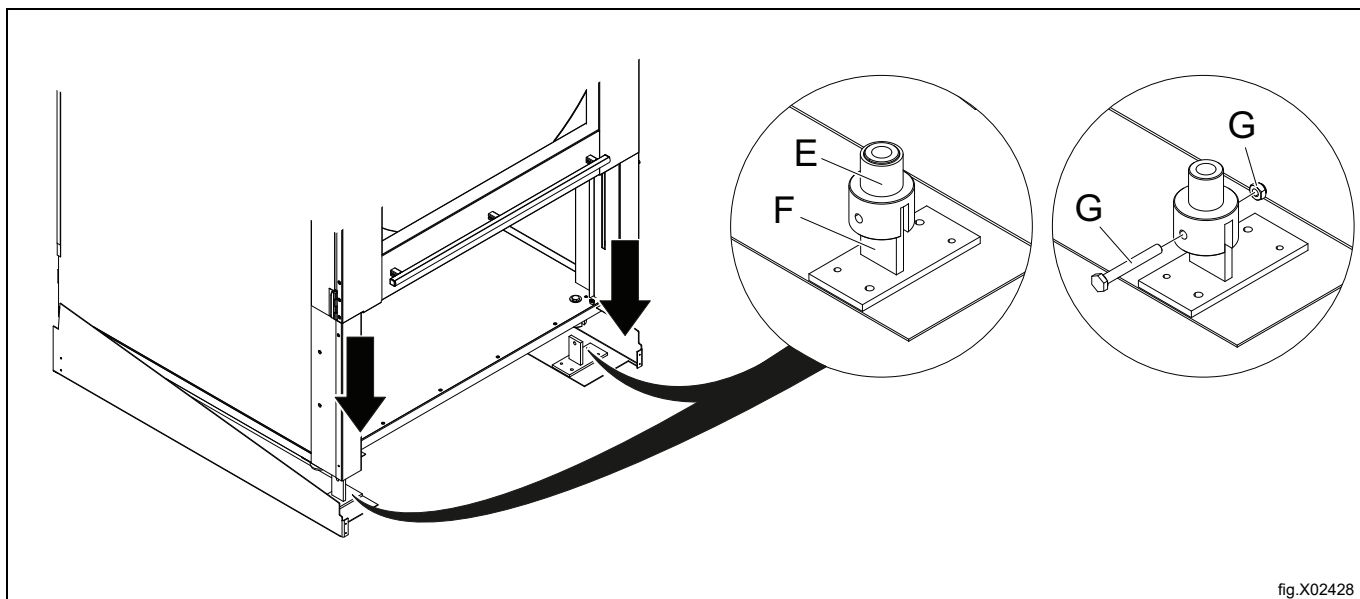
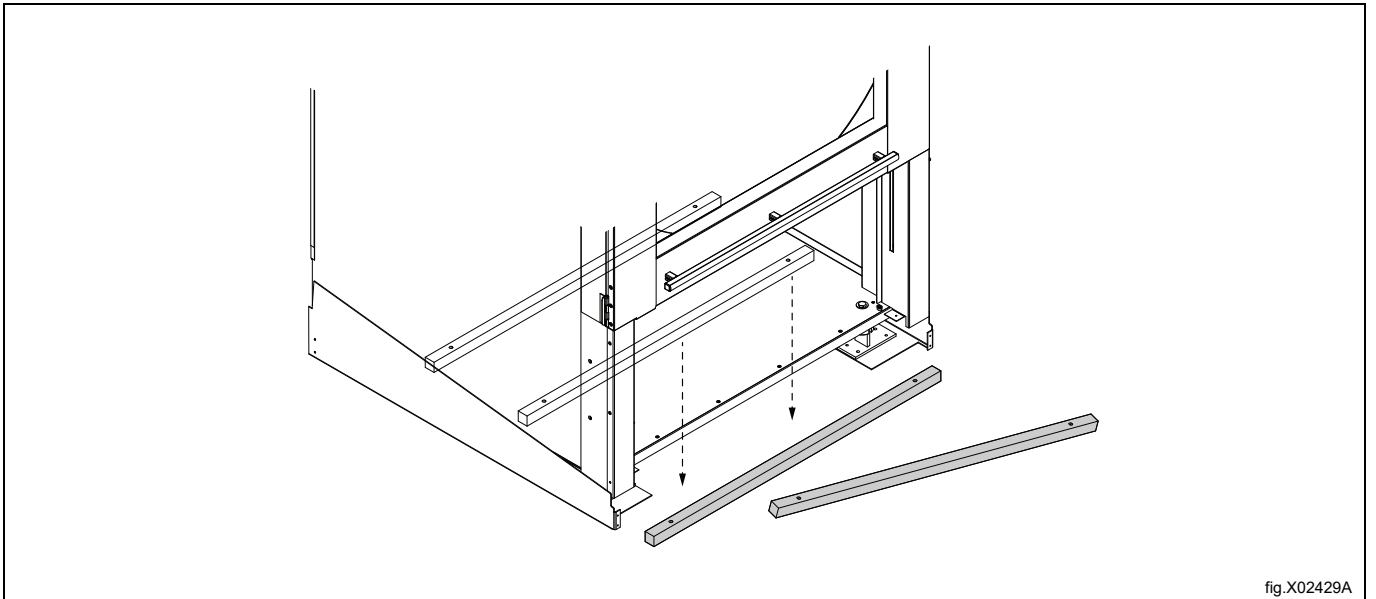


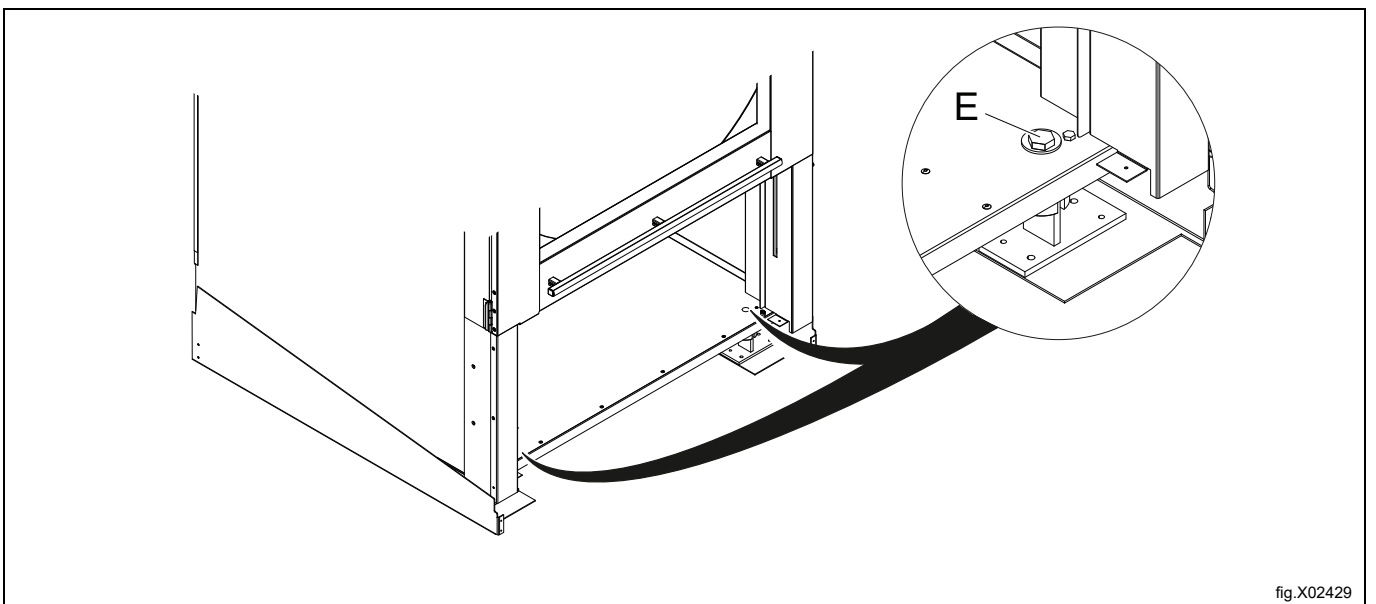
fig.X02428

Den Hubwagen entfernen.

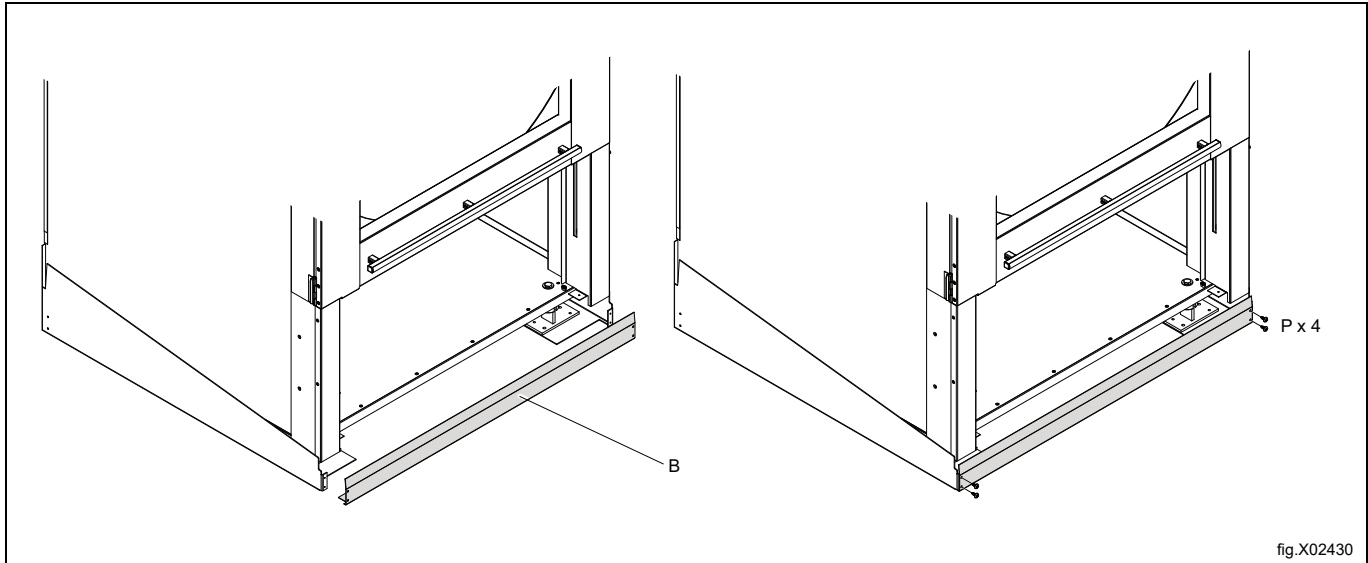
Nach dem Entfernen des Handgabelhubwagens sind die zwei verbleibenden Halterungsabschnitte gelöst und müssen entfernt werden.



Die 2 Fundamentschrauben (E) festziehen.

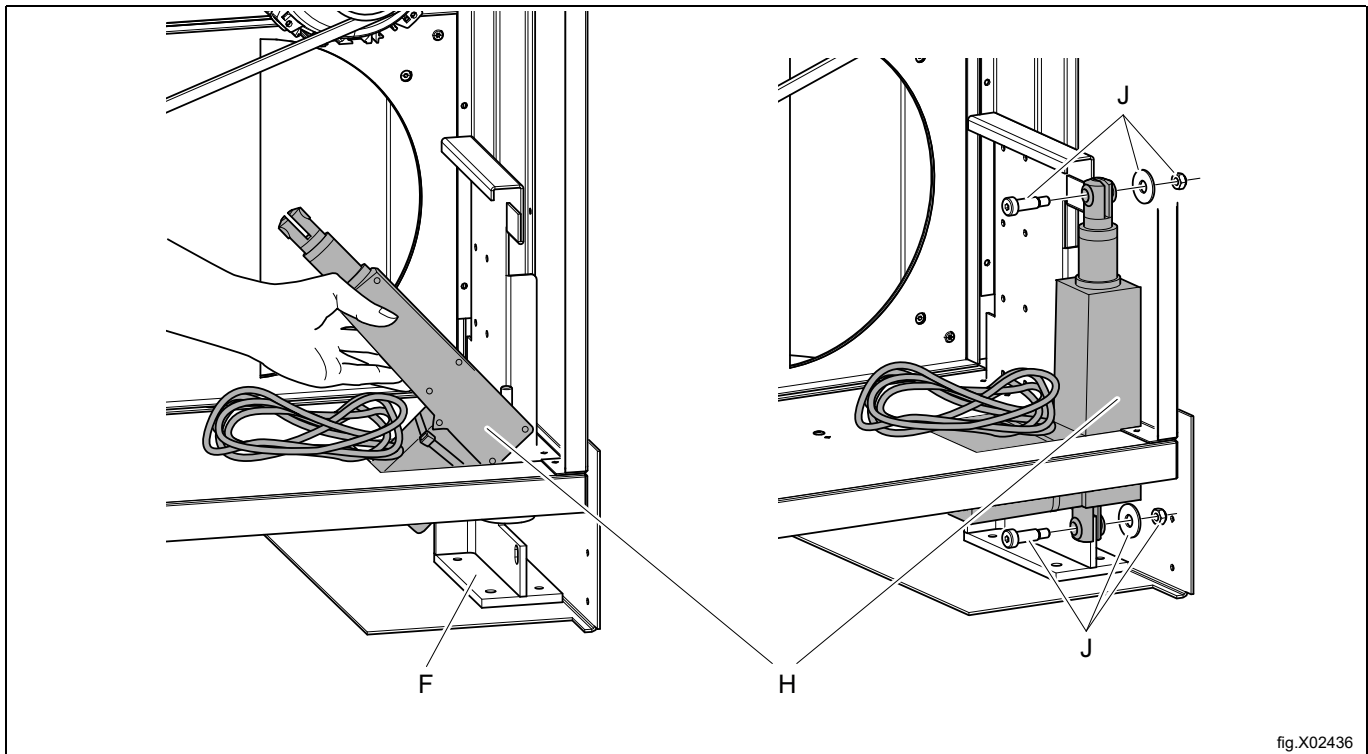


Das Vorderteil des Montagerahmens (B) mit den Schrauben (P) anbringen.



Befestigen Sie die 2 Aktuatoren (H) auf den hinteren Basisfüßen (F), indem Sie sie durch die 2 quadratischen Öffnungen führen.

Die Stellzylinder mit 2 Zentrierschrauben, Unterlegscheiben und Sicherungsmuttern (J) befestigen.



Wegen der Kippfunktion müssen die Kabel eine Überlänge von 300 mm (A) aufweisen.  
Die Kabel der Stellzylinder mit den vormontierten Kabelbindern (Hh) befestigen.

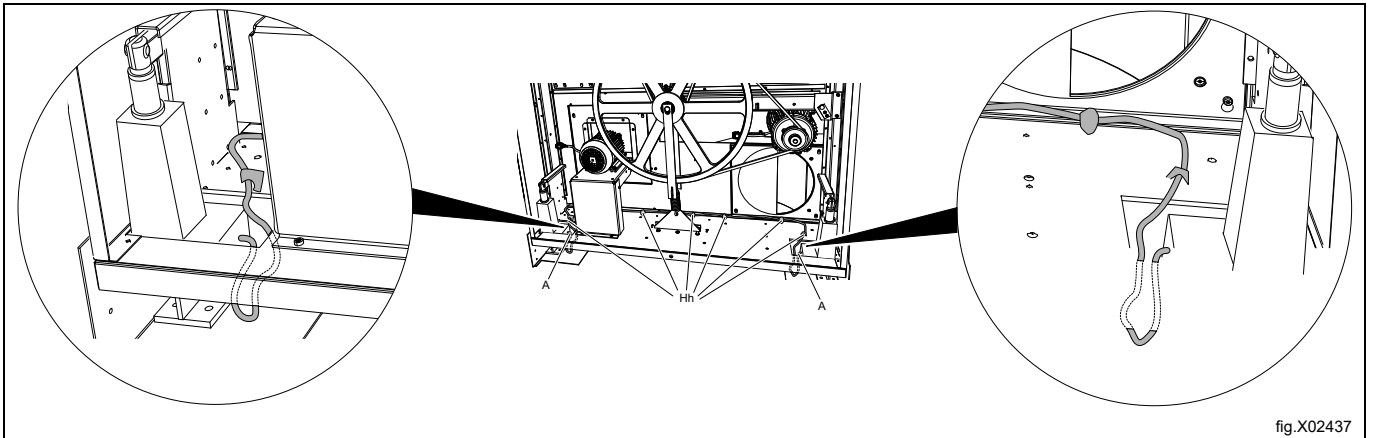


fig.X02437

Befestigen Sie die 2 Mehrpolstecker (K) der Aktuatoren in der Brennersteuerung.

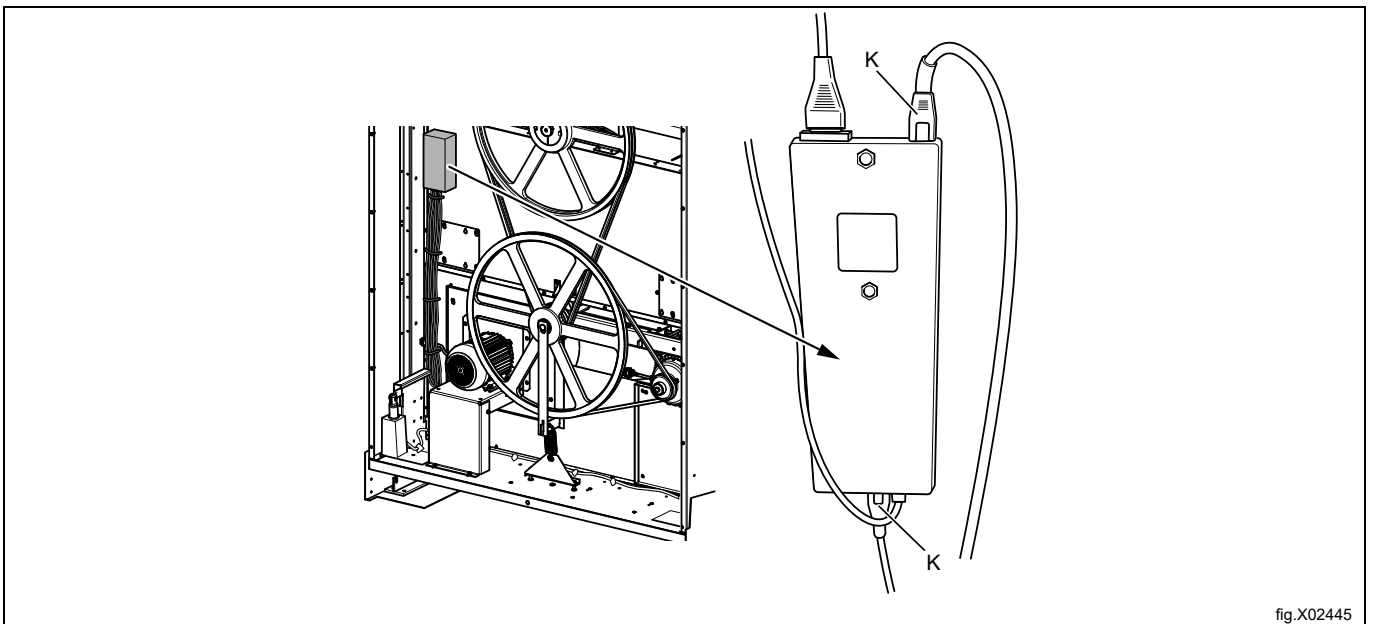
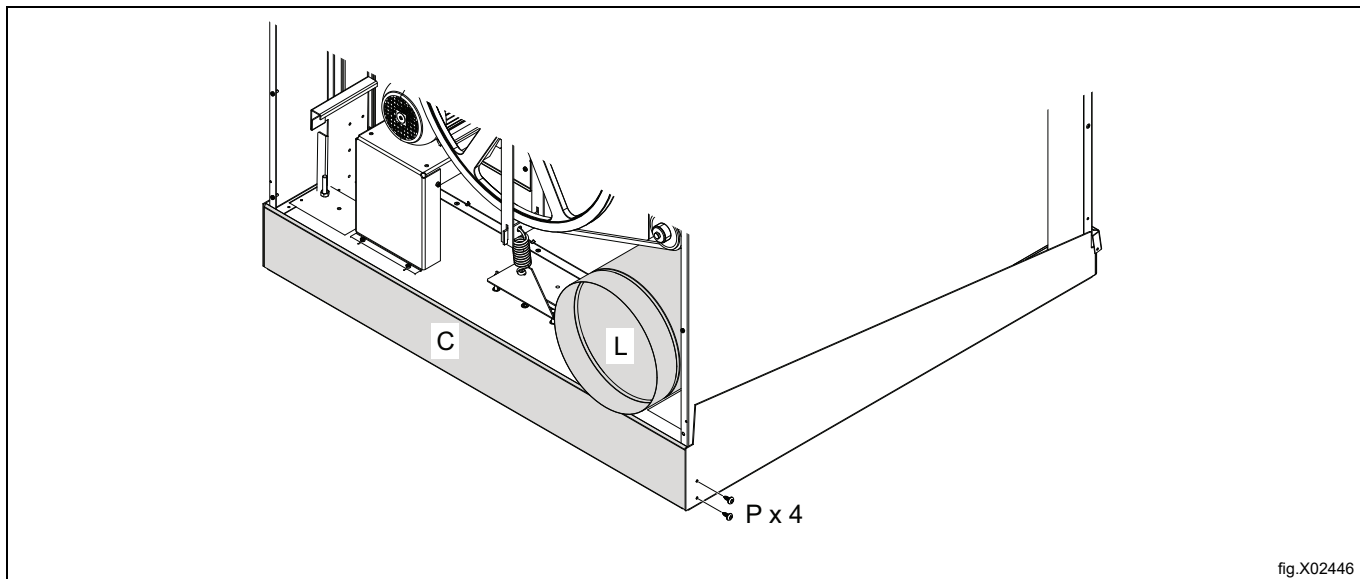


fig.X02445

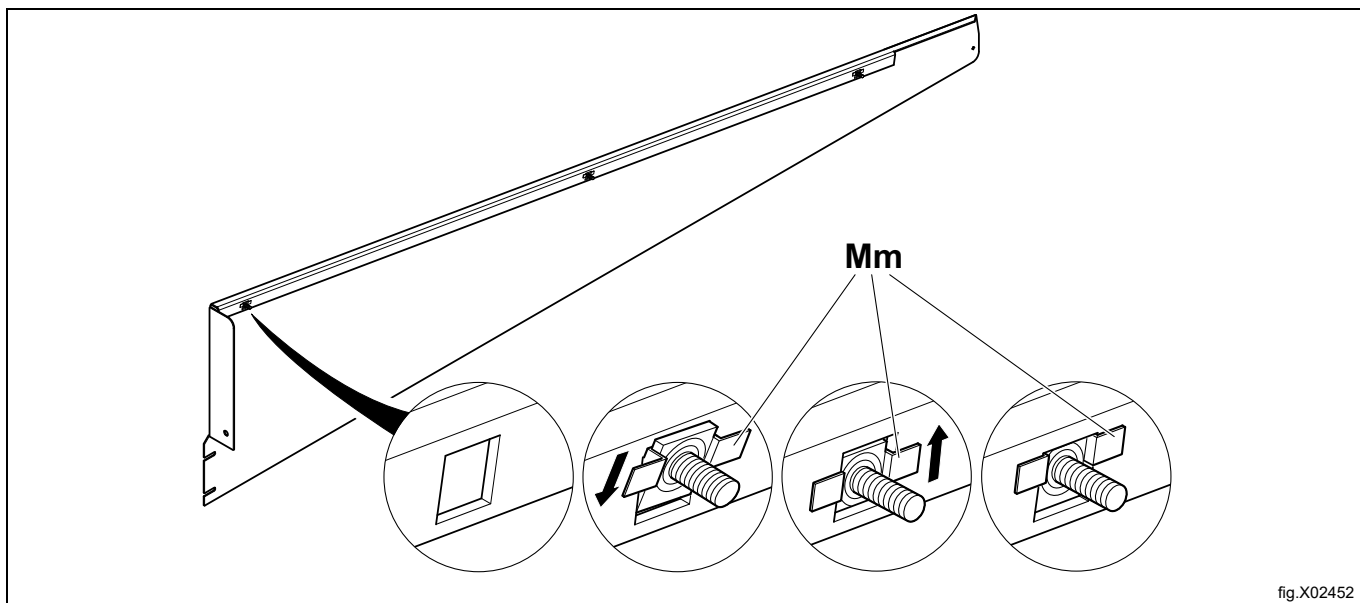
Das hintere Teil des Montagerahmens (C) mit den Schrauben (P) anbringen.

Das Abluftrohr (L) anbringen. Die mitgelieferte Steckschlüsselverlängerung zur Montage des Abluftrohrs verwenden.



3 Blechmutter-Schrauben (Mm) an beiden Seitenteilen anbringen.

Die Blechmutter-Schrauben müssen schräg in die rechteckigen Öffnungen gedrückt und hochgeschoben werden, damit sie in der korrekten Position arretieren.



Die Seitenteile (M) und die Querträger bzw. die Frontverkleidung (N) mit Schrauben (P) befestigen.

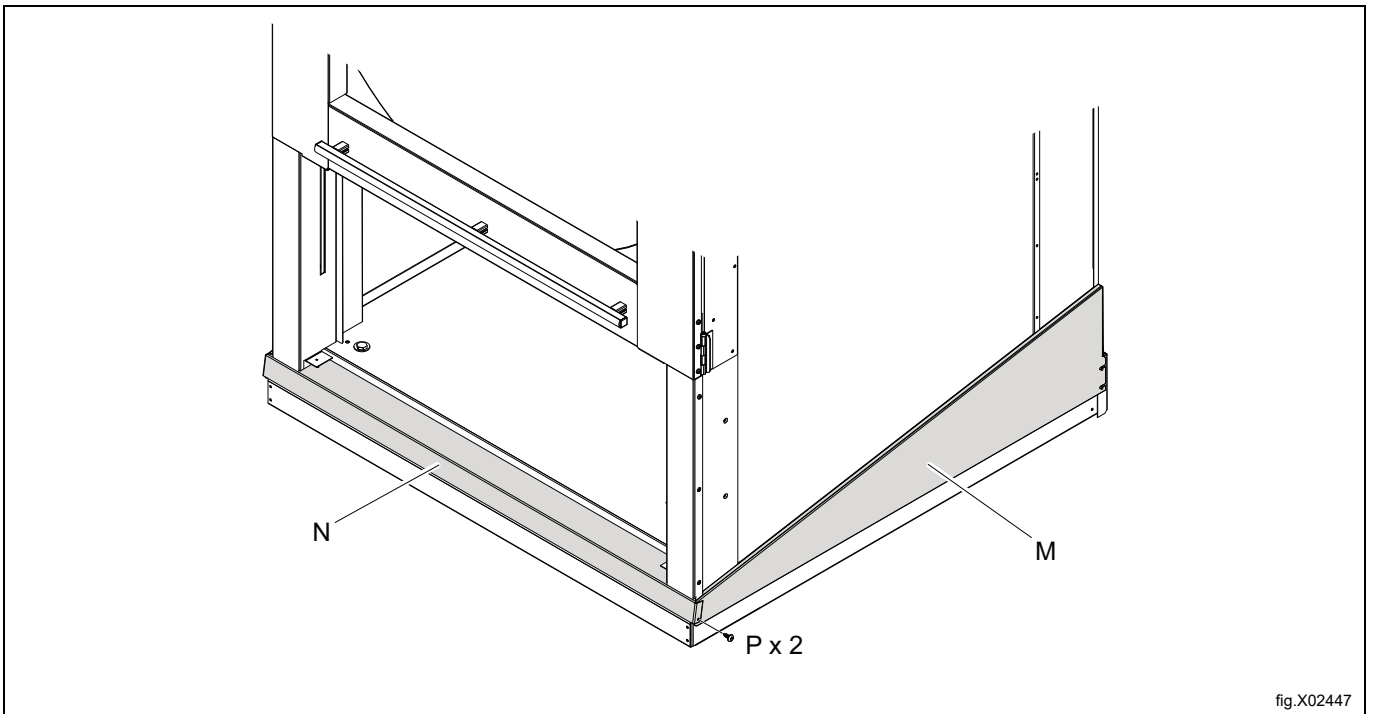


fig.X02447

3 Muttern (Mn) in der Maschine anschrauben, um die Seitenteile (M) zu fixieren.

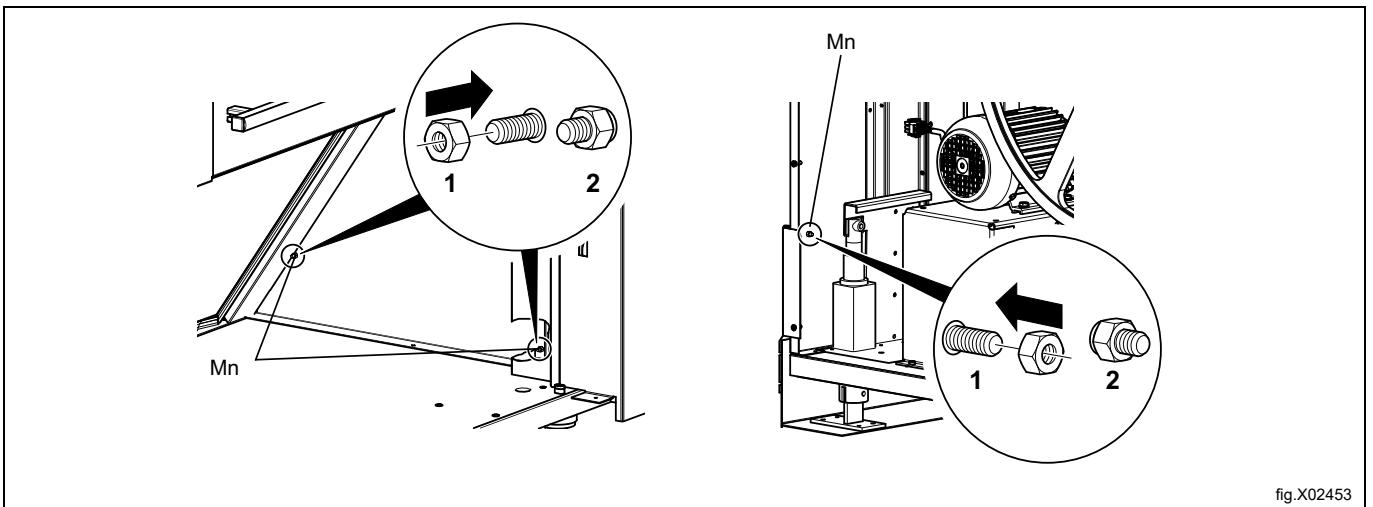
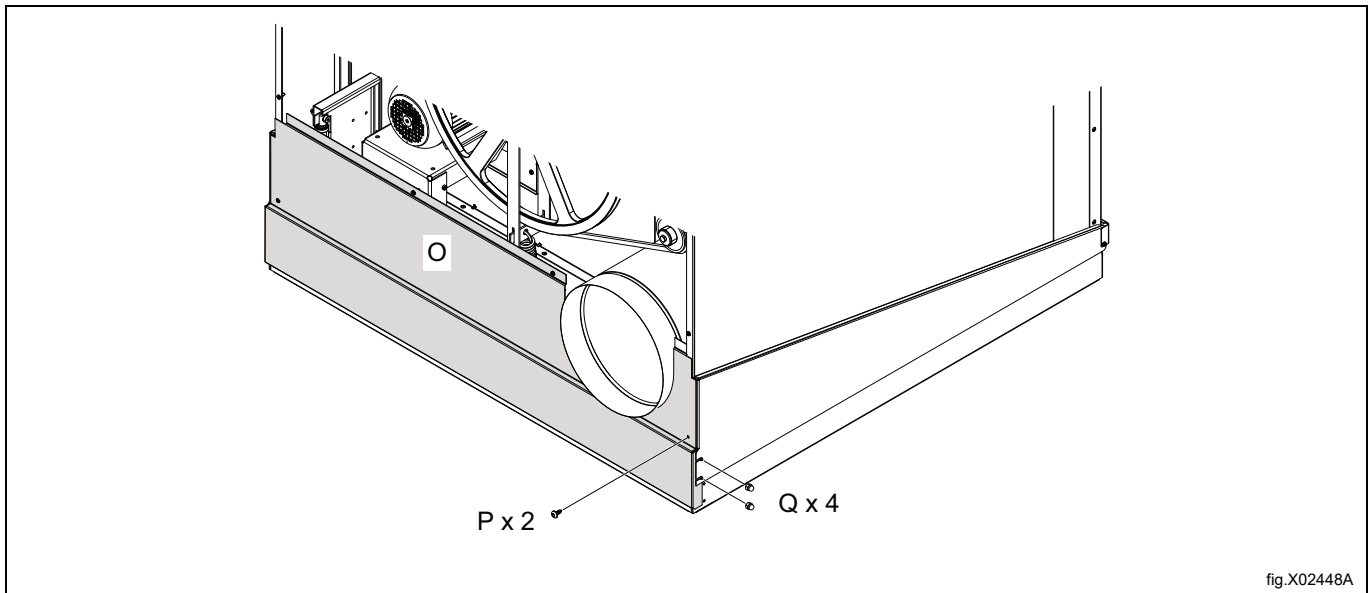
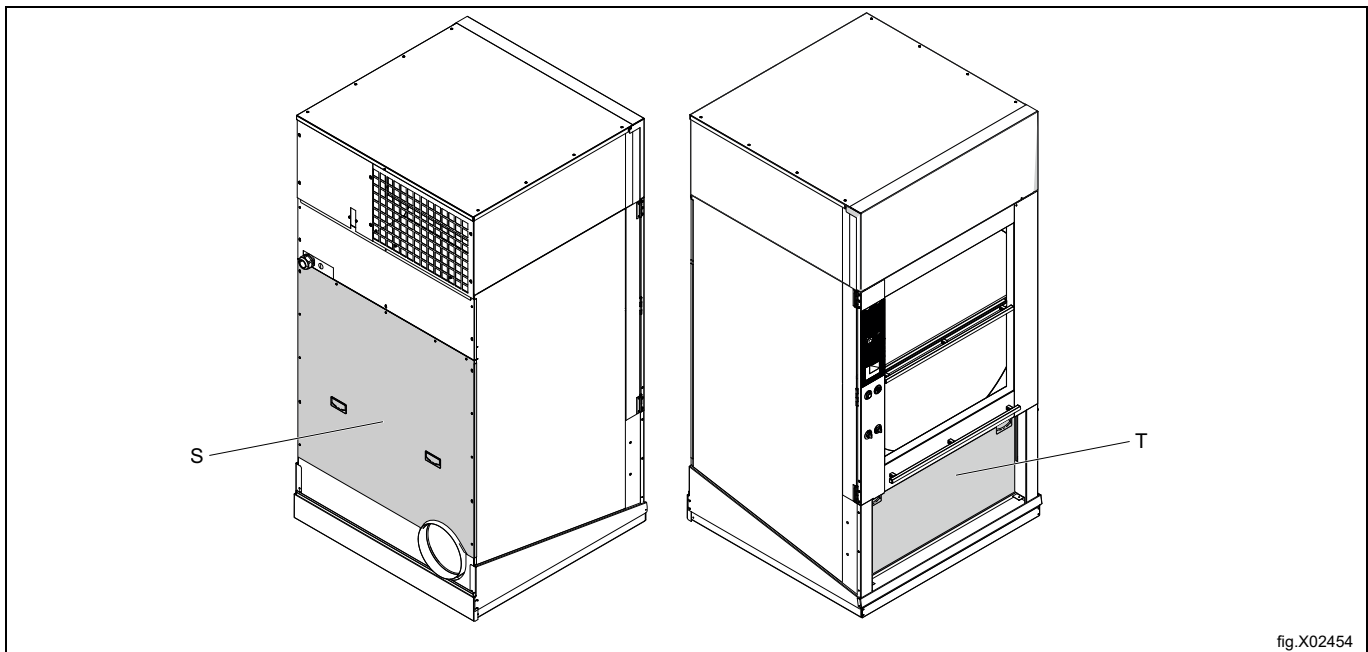


fig.X02453

Montieren Sie die Rückzarge (O) mit 2 Schrauben (P) und 2 oberen Muttern (Q).



Die Rückwand (S) anbringen und die Filterklappe (T) wieder einbauen.





Nach der Fertigstellung muss die Maschine wie in der Abbildung gezeigt aussehen und die Kippfunktion kann verwendet werden.

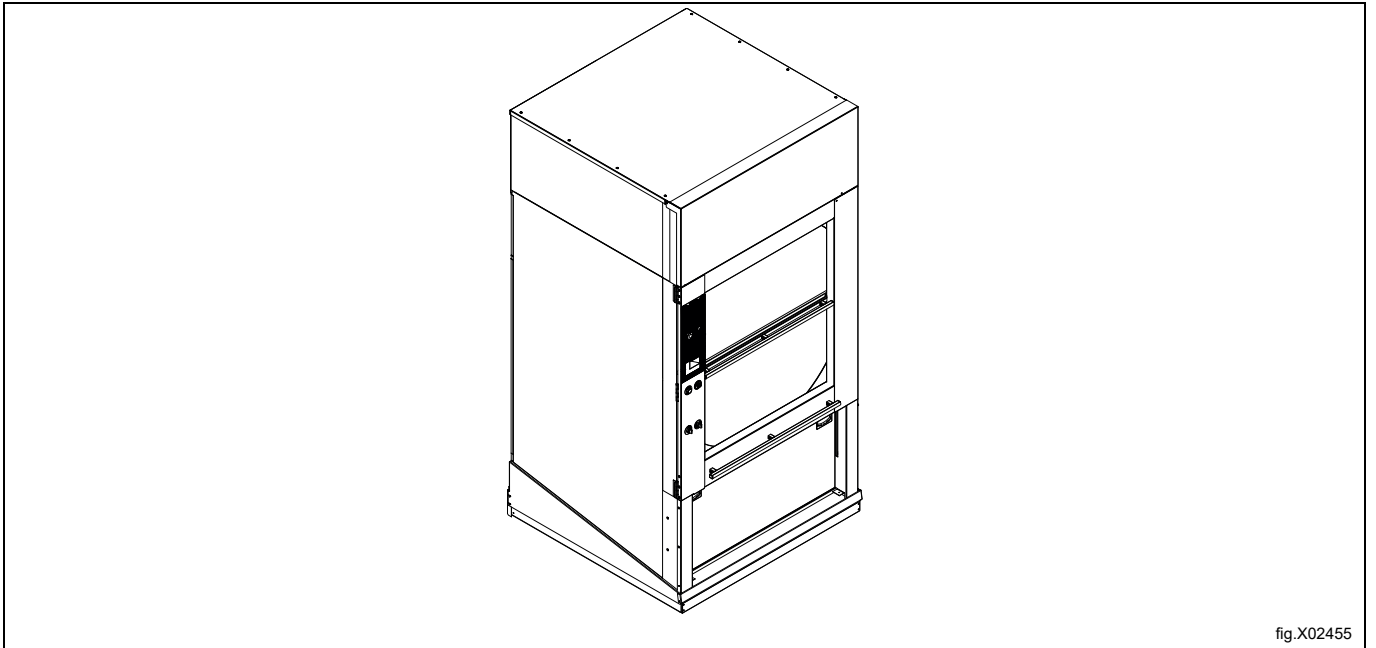


fig.X02455

## 8 Absaugsystem

### 8.1 Luftstromprinzip

Das Gebläse erzeugt einen Unterdruck in der Maschine, sodass Luft über die Heizeinheit in die Trommel gesogen wird.

Die erwärmte Luft strömt durch die Kleidungsstücke und die Trommelöffnungen.

Anschließend strömt die Luft durch ein Flusensieb direkt unterhalb der Trommel aus. Anschließend wird die Luft von Gebläse und Absaugsystem abgesaugt.

#### Hinweis!

Es ist sehr wichtig, dass der Maschine ausreichend Frischluft zugeführt wird, um optimale Trocknungsergebnisse zu erhalten.

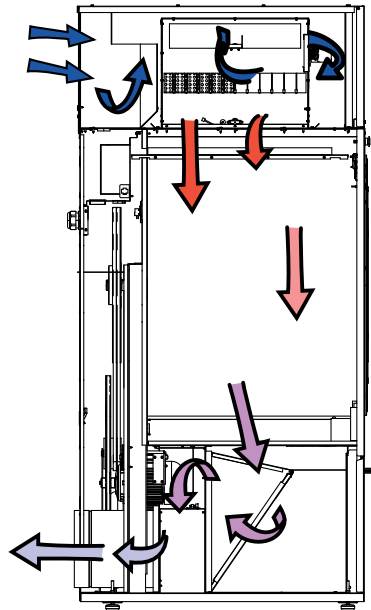


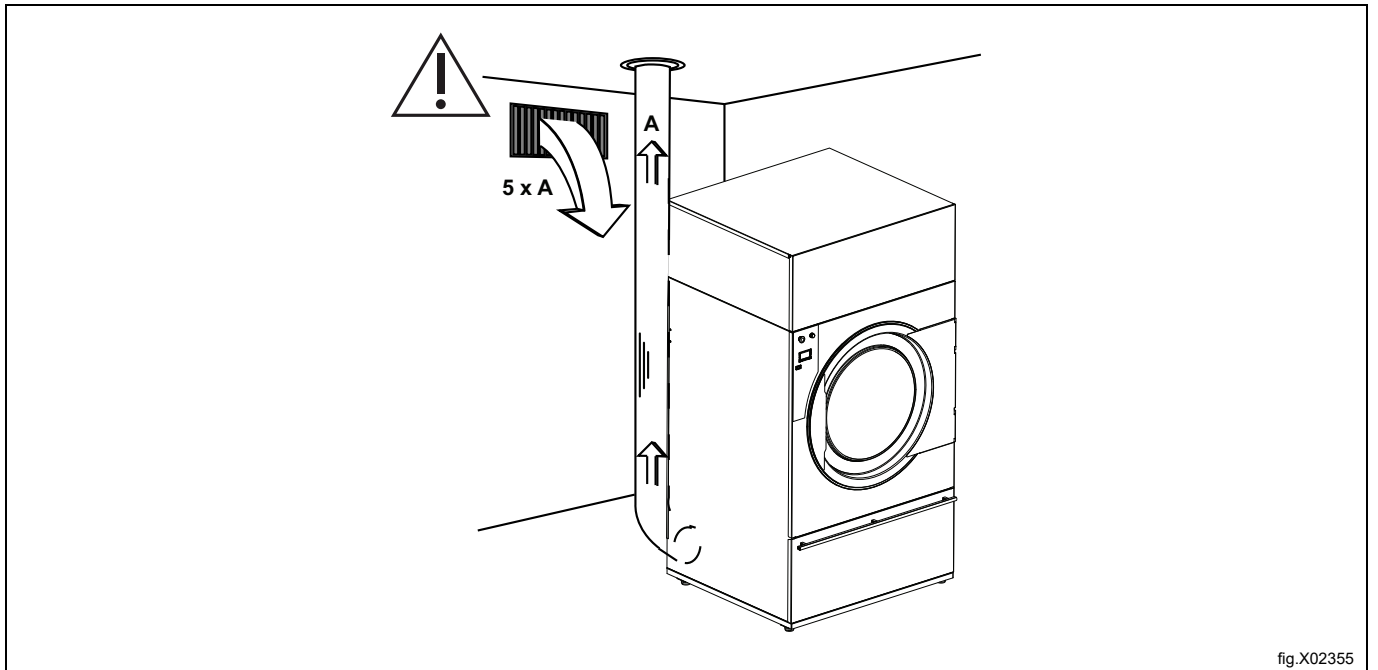
fig.X02356

## 8.2 Frischluft

Um maximale Effizienz und die kürzesten Trocknungszeiten zu erreichen, muss sichergestellt sein, dass die gleiche Menge Frischluft von außen in den Raum gelangen kann wie aus dem Raum abgesaugt wird.

Um Zugluft im Raum zu vermeiden, sollte sich der Lufteinlass hinter der Maschine befinden.

Voraussetzungen für eine ausreichende Luftversorgung: Die Querschnittsfläche der Lufteinlassöffnung muss das Fünffache der Abluftrohr-Querschnittsfläche betragen. Die Einlassöffnung ist der Bereich, durch den die Luft ohne Widerstand von Schutzgitter/Gitterrost einströmen kann.



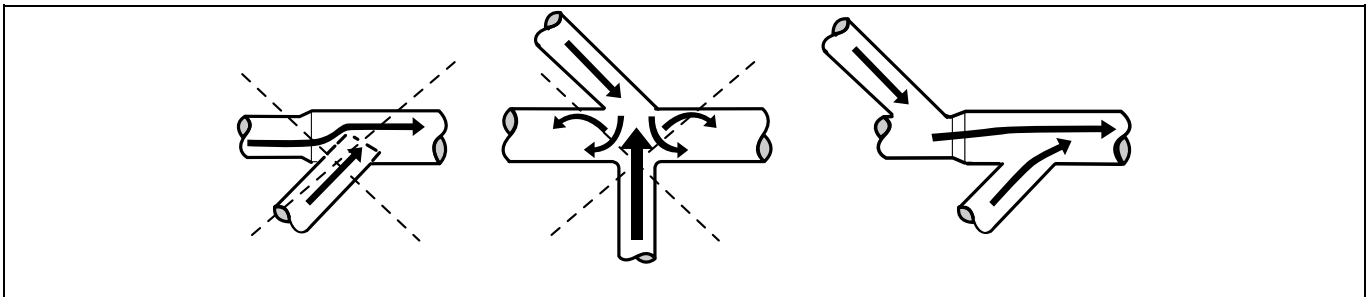
Der Widerstand im Schutzgitter/Rost an der Schutzabdeckung des Lufteinlasses darf 10 Pa (0,1 mbar) nicht überschreiten.

### Hinweis!

Schutzgitter/Rostabdeckungen blockieren häufig die Hälfte des gesamten Frischluftzufuhrbereichs. Berücksichtigen Sie dies beim Einbau.

### 8.3 Abluftkanal

- Zum Ablüften darf nur ein starrer oder flexibler Metallkanal verwendet werden.
- Kunststoffkanäle sind nicht zulässig.
- Das für den Abluftkanal empfohlene Material ist verzinkter Stahl.
- Der Kanal darf nicht mit Schrauben oder sonstigen Befestigungselementen montiert werden, die in den Kanal hineinragen und an denen sich Flusen verfangen können. Verwenden Sie stattdessen zum Beispiel Befestigungsschellen und Hochtemperatur-Silikon.
- Die Abluft darf nicht in eine Wand, eine Decke oder einen verborgenen Bereich des Gebäudes geführt werden.
- Der Abluftkanal muss in ausreichendem Abstand aus dem Gebäude herausführen, da anderenfalls am Gebäude Frostschäden durch Kondensation entstehen könnten.
- Der Abluftkanal muss ins Freie führen.
- Der Abluftkanal muss so angebracht sein, dass er auf der Außenseite vor Stößen und dem Eindringen von Wasser geschützt ist.
- Die Innenseite des Ablaufkanals muss glatt sein (geringer Luftwiderstand).
- Der Abluftkanal darf nur sanft gebogen sein.



### 8.4 Gemeinsamer Abluftkanal



Es wird empfohlen, jede Maschine an einen eigenen Abluftkanal anzuschließen.



Wenn mehrere Maschinen denselben Abluftkanal verwenden sollen, muss der Abluftkanal mit jeder Maschine größer werden. Der Durchmesser sollte wie in der Tabelle empfohlen vergrößert werden. Bitte beachten Sie, dass bei unnötig großen Abluftkanälen Probleme mit dem Abzug auftreten.

Im Abluftkanal muss hinter jedem Trockner eine Rückschlagklappe installiert sein.

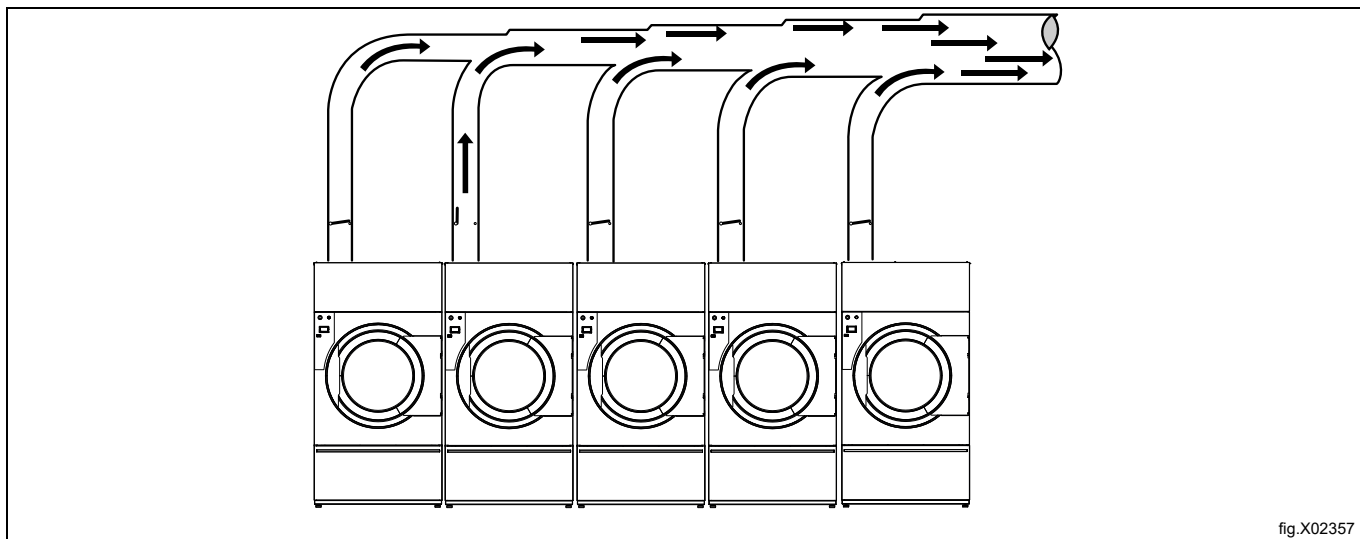


fig.X02357

Anzahl Maschinen		1	2	3	4	5	6	7	8	9	10
Abluftkanal	∅ mm	315	500	630	630	800	800	1000	1000	1000	1000
Empfohlener Bereich für Frischlufteinlass	m <sup>2</sup>	0,39	0,98	1,56	1,56	2,51	2,51	3,93	3,93	3,93	3,93
Minimaler Bereich für Frischlufteinlass	m <sup>2</sup>	0,27	0,54	0,81	1,08	1,35	1,62	1,89	2,16	2,43	2,7



Der Durchmesser des Abluftkanals darf nicht verkleinert werden.



### 8.5 Bemessung des Auslasses

Es ist wichtig, dass die Luftmenge der Maschine der Leistung der jeweiligen Maschine entspricht.

Ein zu kleiner oder zu großer Luftstrom führt zu einer verlängerten Trocknungszeit.

Bei einem langen Abluftrohr oder nicht entsprechend konstruierter Belüftung empfehlen wir, das Abluftrohr regelmäßig zu reinigen. Längere Rohre müssen in der Regel häufiger gereinigt werden.

Für eine optimale Maschinenfunktion sollten die Abluftrohre kurz sein.

Für eine optimale Maschinenfunktion müssen alle Abdeckungen montiert sein.

## 8.6 Einstellen des Luftstroms



Die Einstellung des Luftstroms darf nur von autorisiertem Personal durchgeführt werden.

Die Maschine muss unbedingt einen für die jeweilige Heizleistung korrekt bemessenen Luftvolumenstrom aufweisen. Wenn der Luftstrom unter dem Minimalwert liegt, muss die Maschine die Heizung ausschalten, was eine längere Trocknungszeit zur Folge hat.

Ein zu starker Luftstrom ist unnötig und kann zu einer kalten Waschküche und Geräuschen von Rohrleitungen und Auslass führen. In extremen Fällen kann dies eine längere Trocknungszeit zur Folge haben.

Optimale Trockenleistungen werden erzielt, wenn der gemessene statische Gegendruck dem Wert in der folgenden Tabelle entspricht.

### TD6-45

Beheizung	Leistung	Hz	Optimaler statischer Gegendruck – gemessen an Position A (Pa) in einer kalten leeren Maschine		Ergebnis: Nennluftstrom in kalter, leerer Maschine (m <sup>3</sup> /h)	
			STD <sup>1</sup>	SLD <sup>2</sup>	STD <sup>1</sup>	SLD <sup>2</sup>
			435	150	1815	2145
Elektrisch	60 kW	50	435	150	1815	2145
Gas	63 kW	50	350	—	1815	—
Gas	63 kW	60	1230	—	1518	—
Dampf	60 kW	50	490	—	1804	—

1. Standardmaschine
2. Maschine mit Schiebetür

### TD6-60

Beheizung	Leistung	Hz	Optimaler statischer Gegendruck – gemessen an Position A (Pa) in einer kalten leeren Maschine		Ergebnis: Nennluftstrom in kalter, leerer Maschine (m <sup>3</sup> /h)	
			STD <sup>1</sup>	SLD <sup>2</sup>	STD <sup>1</sup>	SLD <sup>2</sup>
			1120	—	1782	—
Elektrisch	72 kW	50	1120	—	1782	—
Gas	83 kW	50	900	940	2068	1914
Gas	83 kW	60	150	—	2321	—
Dampf	80 kW	50	640	640	2178	2178

1. Standardmaschine
2. Maschine mit Schiebetür

Leitungssysteme, die von den beigefügten Kenndaten abweichen, müssen entsprechend angepasst werden.

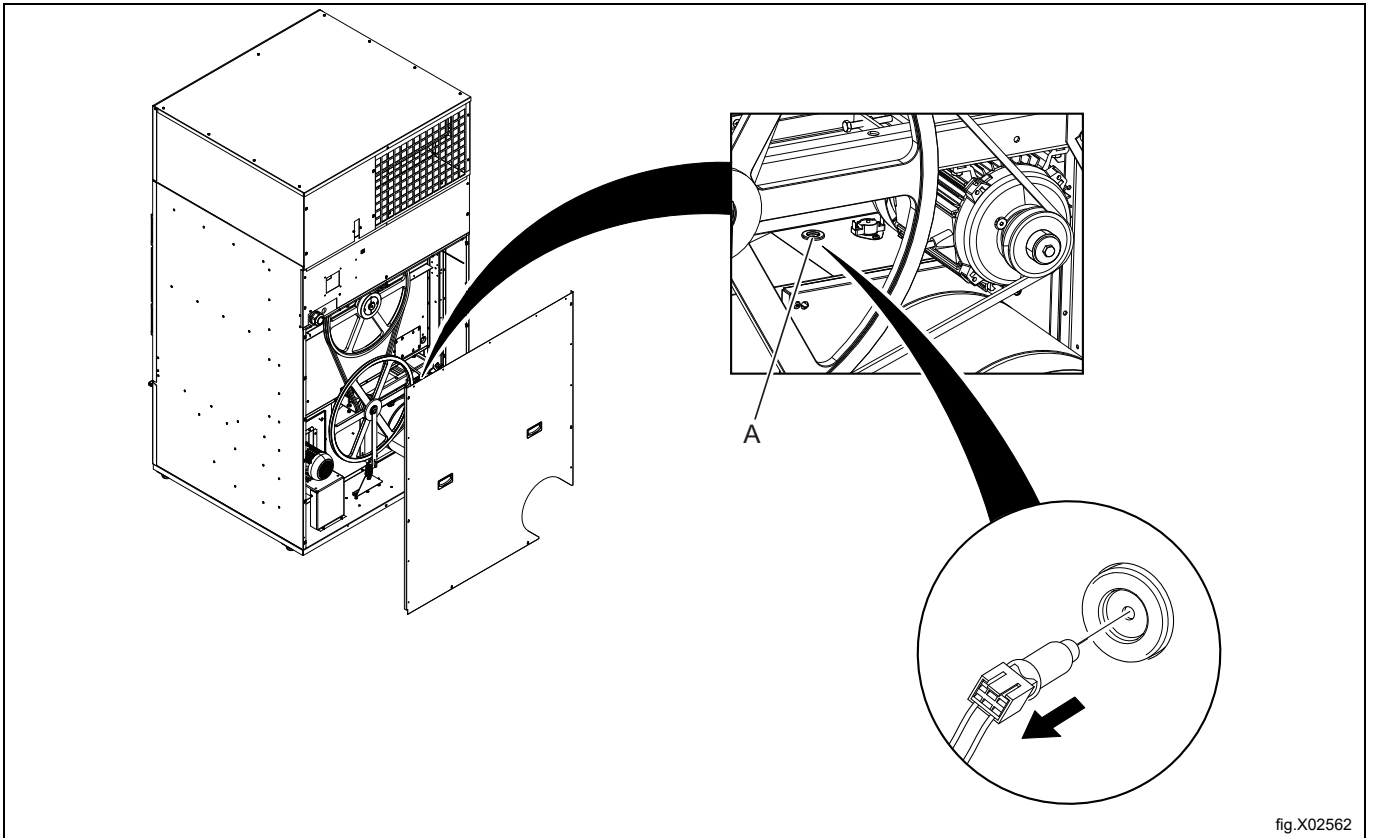
### Hinweis!

Die verstellbare Heißluftklappe wird nicht ab Werk mit der Maschine mitgeliefert.

## Überprüfung des Gegendrucks

Entfernen Sie die untere Rückwand.

Entfernen Sie den Erwärmungssensor (NTC-Sensor), und führen Sie das Messgerät ein. Sorgen Sie dafür, dass der Anschluss dicht ist und keine Luft daraus entweichen kann.



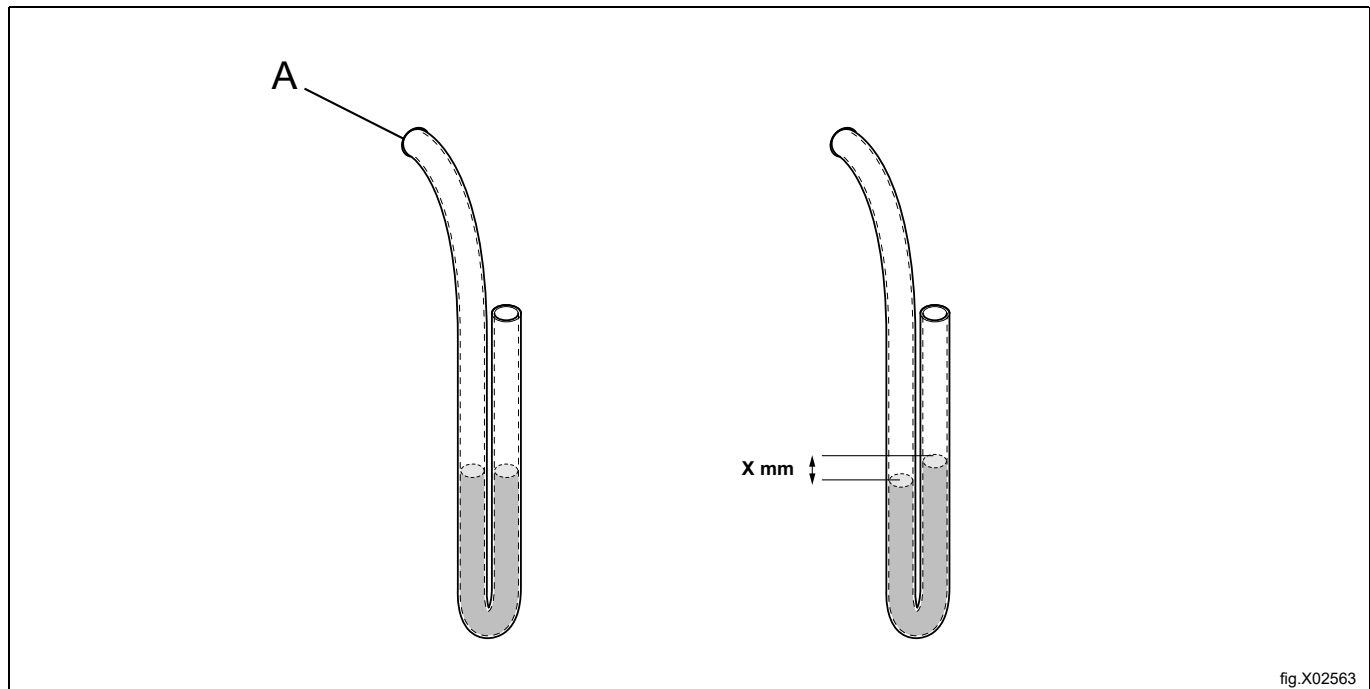
**Alternatives Messverfahren**

Die Einstellung des Luftstroms darf nur von autorisiertem Personal durchgeführt werden.

Verwenden Sie ein selbstgebautes U-Rohr-Manometer aus einem mit Wasser gefüllten Schlauch (Außen- $\varnothing$  max. 10 mm und Außen- $\varnothing$  mind. 5 mm). Setzen Sie nach dem Ausbau des NTC-Sensors ein Schlauchende in die Öffnung (Pos. A) ein und halten Sie den Schlauch wie im Bild gezeigt, so dass der Wasserstand in beiden Schlauchhälften gleich hoch steht.

Schalten Sie die Maschine ein, und messen Sie die Differenz zwischen dem Wasser in einem Schlauchende und dem Wasser in dem anderen Schlauchende.

1 mm = 10 Pa.



Wenn der Gegendruck den empfohlenen Wert hat, den Temperatursensor der Beheizung (NTC-Fühler A) wieder einbauen.

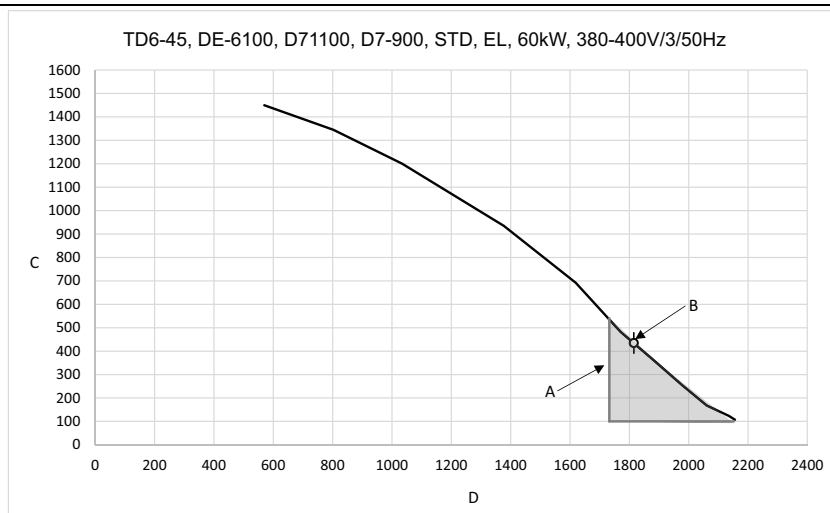
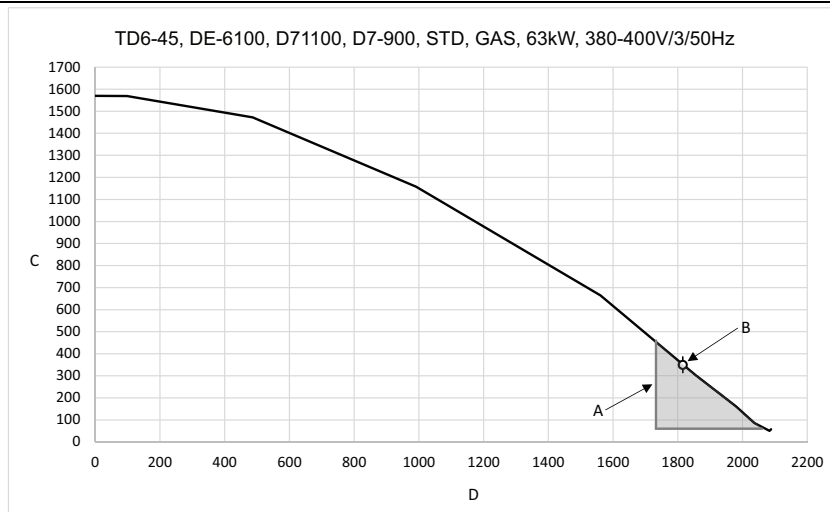
Die untere Rückwand wieder anbringen.

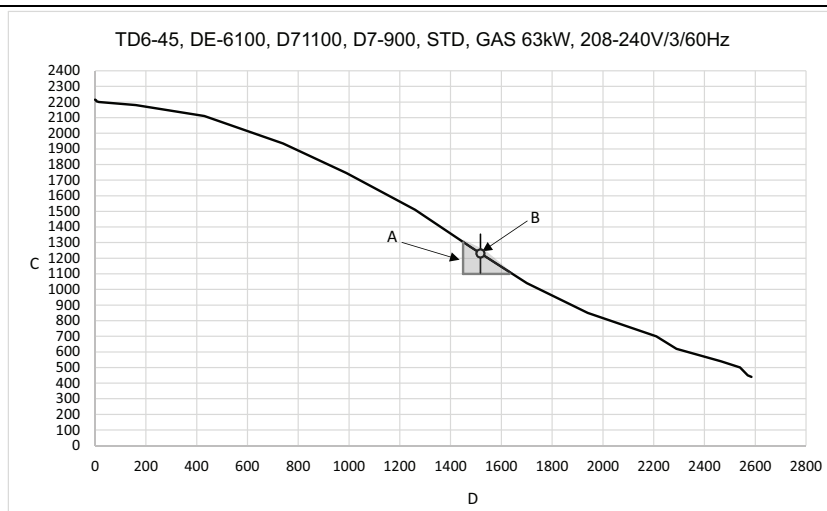
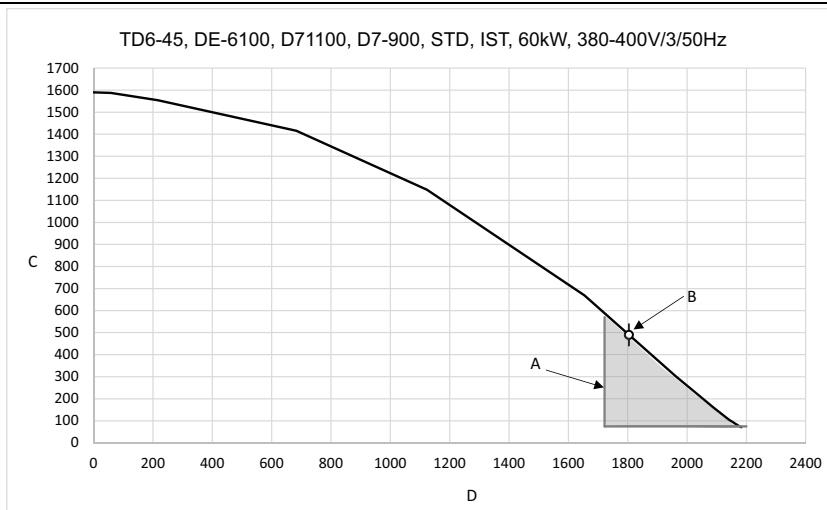
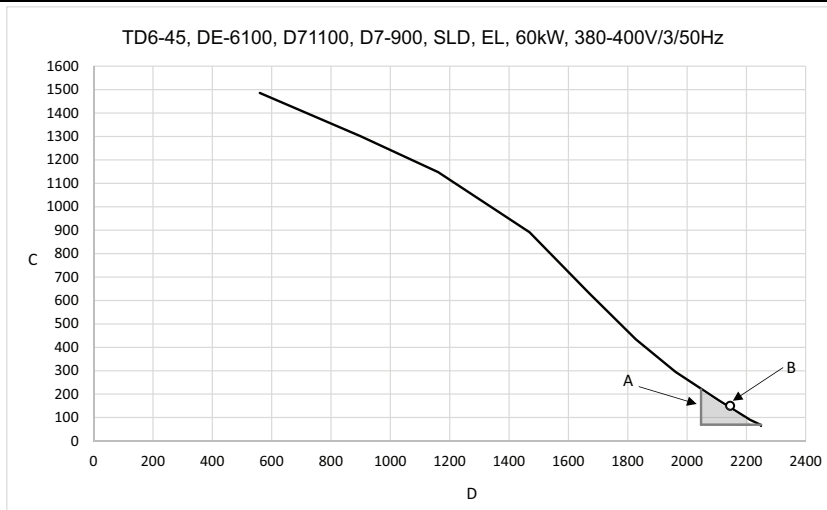


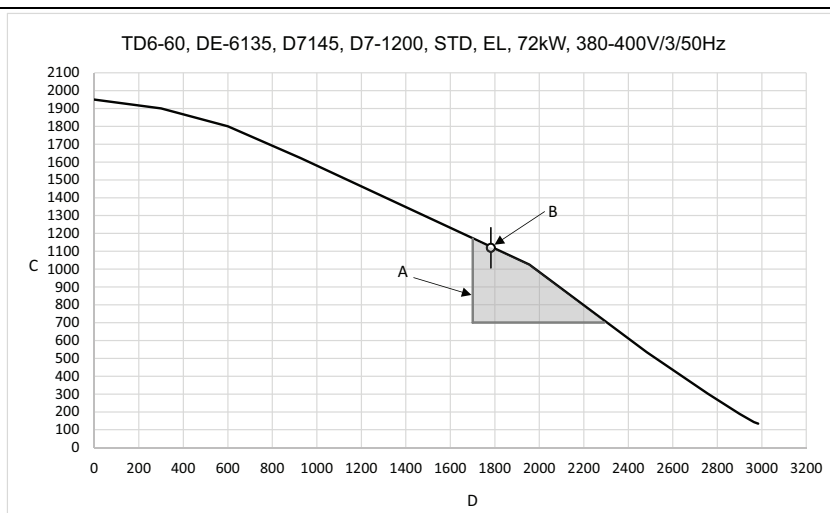
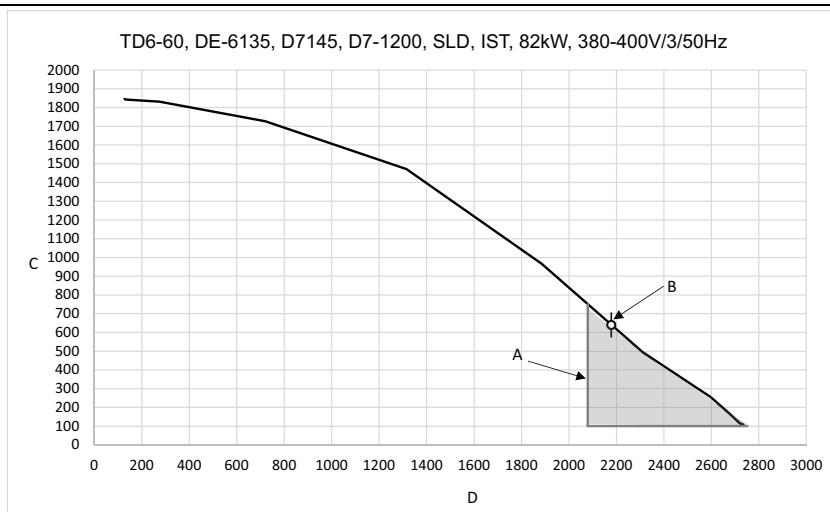
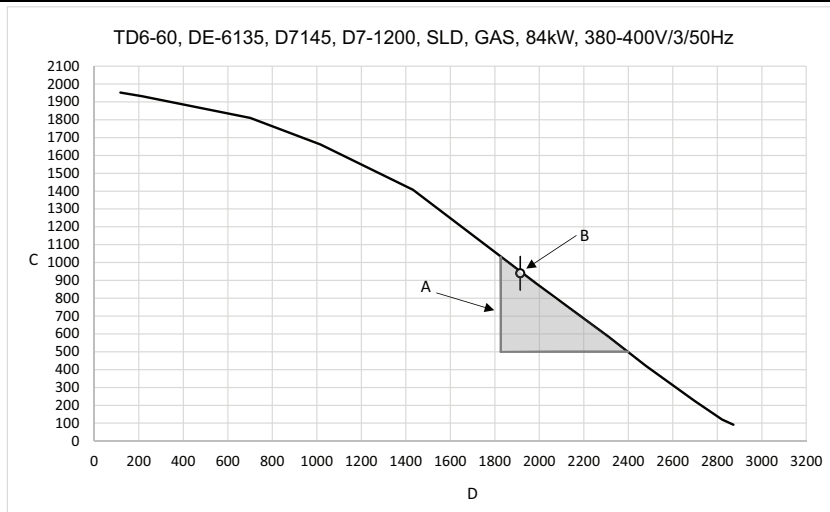
## Diagramm der Druckabfall-Kennlinie

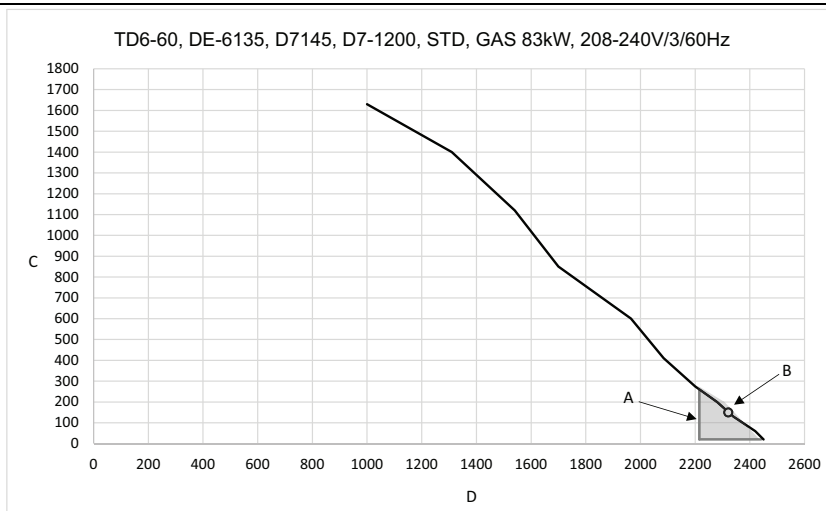
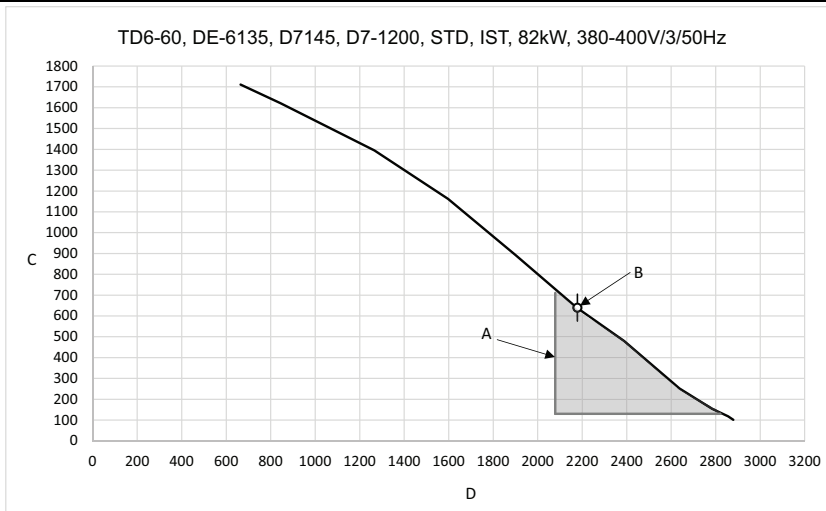
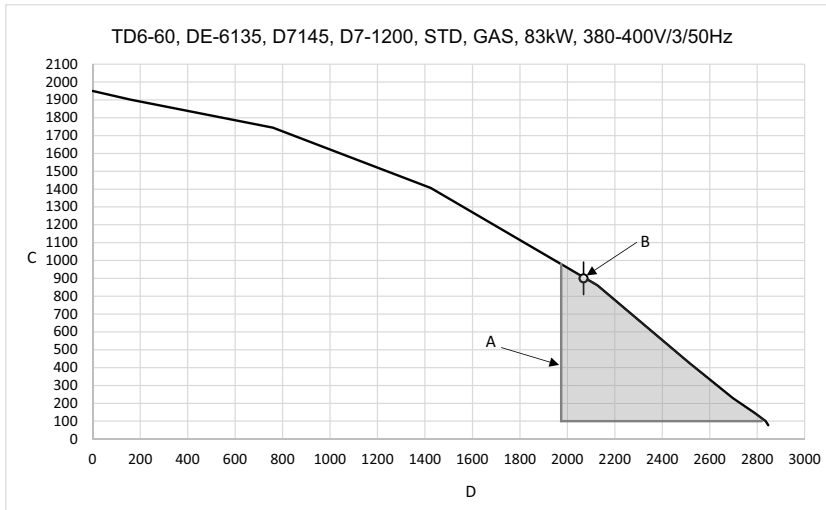
Der graue Bereich (A) entspricht dem optimalen Arbeitsbereich.

A	Arbeitsbereich
B	Optimaler Kaltluftstrom bei leerer Maschine
C	Statischer Gegendruck, Pa
D	Luftvolumenstrom m <sup>3</sup> /h









## 9 Stromanschluss

### 9.1 Elektrische Installation



Die Elektroinstallation darf ausschließlich von geschultem Personal durchgeführt werden.



Maschinen mit frequenzgeregelten Motoren sind eventuell mit bestimmten Fehlerstromschutzschalter-Typen nicht kompatibel. Die Maschinen sind konstruktionsseitig auf ein hohes Maß an Personensicherheit ausgelegt. Daher sind externe Vorrichtungen wie Fehlerstromschutzschalter nicht erforderlich, ihre Verwendung wird allerdings empfohlen. Wenn Sie Ihre Maschine dennoch über einen Fehlerstromschutzschalter anschließen möchten, beachten Sie bitte Folgendes:

- Wenden Sie sich an ein zugelassenes, qualifiziertes Installationsunternehmen, um sicherzustellen, dass ein Schutzschalter korrekten Typs mit der richtigen Dimensionierung gewählt wird
- Für maximale Zuverlässigkeit schließen Sie an jeden Schutzschalter nur eine Maschine an;
- das Erdkabel muss unbedingt vorschriftsgemäß angeklemt sein.

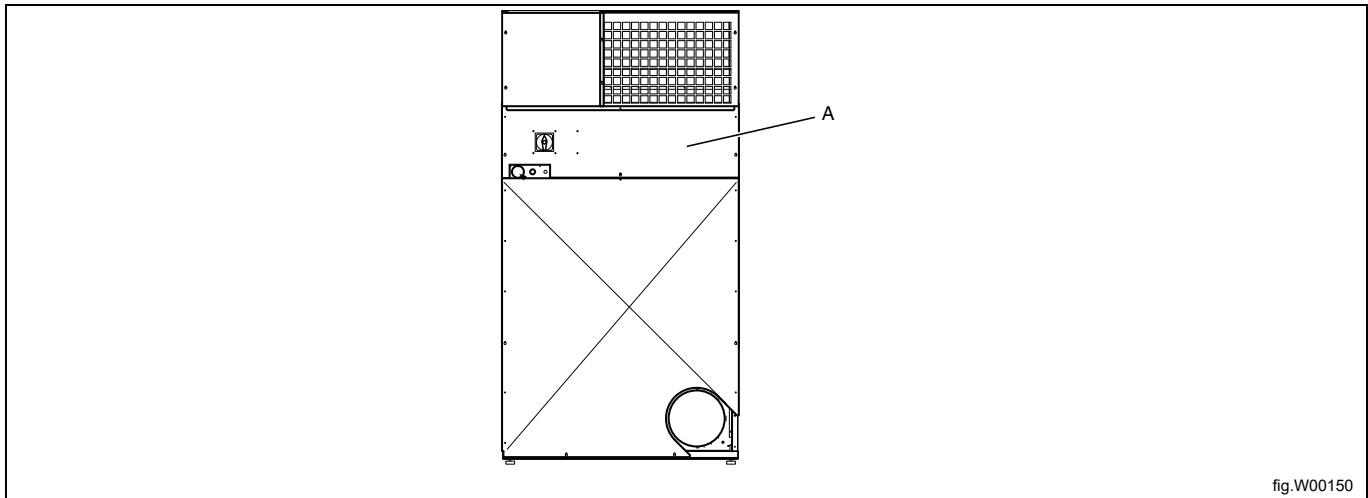
In den Fällen, in denen die Maschine nicht mit einem allpoligen Schalter versehen ist, muss dieser im Vorfeld installiert werden.

Unter Einhaltung der Verdrahtungsregeln: Bringen Sie vor der Maschine einen mehrpoligen Schalter an, um Installations- und Wartungsarbeiten zu ermöglichen.

Das Anschlusskabel muss leicht durchhängen.

## 9.2 Interner Anschluss

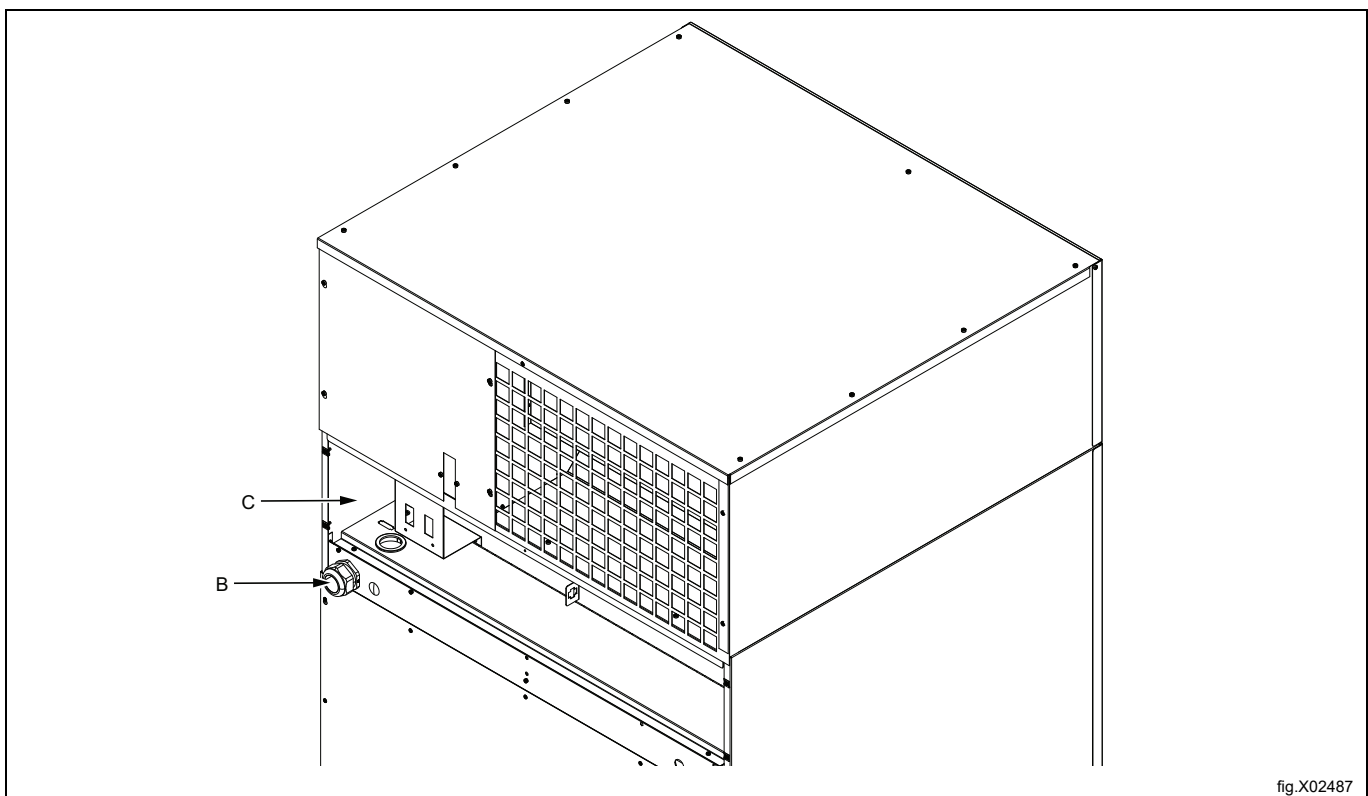
Rückwand (A) mit dem mitgelieferten Versorgungsunterbrechunggriff abmontieren.



Das Kabel durch die Kabeldurchführung (B) zum Hauptschalter einziehen.

Das Kabel wie in der folgenden Tabelle gezeigt anschließen. Falls ein Neutralleiter vorhanden ist, muss er an Klemme N angeschlossen werden.

Die Schaltpläne liegen in Einbauposition (C) bei.



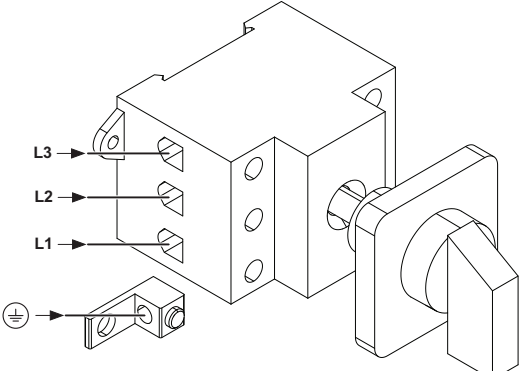
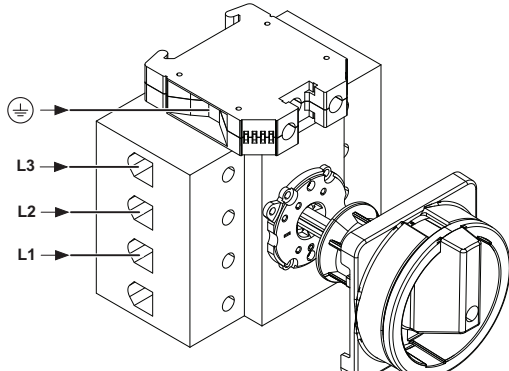
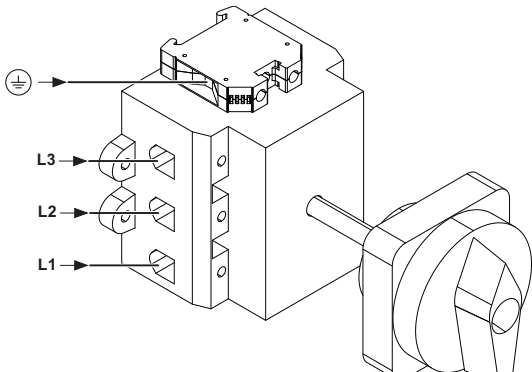
### Hinweis!

Die Maschine muss gemäß den Starkstrom-Vorschriften mit Ergänzungsschutz ausgerüstet werden.

## 9.3 Anschluss der Maschine

### 9.3.1 Dreiphasenanschluss

Schließen Sie das Erdungskabel und alle weiteren Kabel entsprechend den Tabellenangaben an.

<p>Gas- und dampfbeheizte Maschinen 3AC</p>	
<p>Elektrisch beheizte Maschinen 100A 3AC</p>	
<p>Elektrisch beheizte Maschinen 160A 3AC</p>	

Die einzelnen Kabel mit dem auf dem Aufkleber angegebenen Anzugsmoment festziehen.

## 9.4 Elektrische Anschlüsse

### TD6-45

<b>Elektrische Anschlüsse</b>					
Heizung alternativ	Netzspannung	Hz	Heizleistung kW	Gesamtleistung kW	Empfohlene Sicherung A
Elektrisch beheizte Maschinen	220-230V 3~	50/60	48	50,2	160
	240V 3~	50/60	48	50,2	125
	380-415V 3~	50/60	48/60	50,2/62,2	80/100
	440V 3~	60	48/60	50,2/62,2	80/100
	480 V 3~	60	48/60	50,2/62,2	63/80
Gas- und dampfbeheizte Maschinen	220-480V 3~	50/60		2,2	10

1. Die Gesamtleistung und die empfohlene Sicherung sind in diesen Fällen nicht von der Heizleistung abhängig.

### TD6-60

<b>Elektrische Anschlüsse</b>					
Heizung alternativ	Netzspannung	Hz	Heizleistung kW	Gesamtleistung kW	Empfohlene Sicherung A
Elektrisch beheizte Maschinen	380-415V 3~	50/60	60/72	62,2/74,2	100/125
	440V 3~	60	60/72	62,2/74,2	100/100
	480 V 3~	60	60/72	62,2/74,2	80/100
Gas- und dampfbeheizte Maschinen	220-480V 3~	50/60		2,2	10

1. Die Gesamtleistung und die empfohlene Sicherung sind in diesen Fällen nicht von der Heizleistung abhängig.



## 10 Dampfanschluss

### 10.1 Anschließen des Dampfes



Das Dampfrohr muss abgetrennt sein und darf nicht unter Druck stehen.



#### Dampfeinlass

- Das Zweigrohr muss sich oben am Hauptdampfrohr befinden, um Kondensation im Dampf zu verhindern.
- Das Zweigrohr muss ein Gefälle besitzen und auf einer Höhe oberhalb des Abzweigrohrs enden, das die Verbindung zum Einlass herstellt (5).
- Ein Absperrventil (A) und einen Siebfilter (B) in die Anschlussleitung einsetzen.
- Falls die Anschlussleitungen einen zu großen Abstand zur Hauptleitung haben, sollte ein Wasserabscheider (F) installiert werden, um eine konstante Dampfqualität zu gewährleisten.

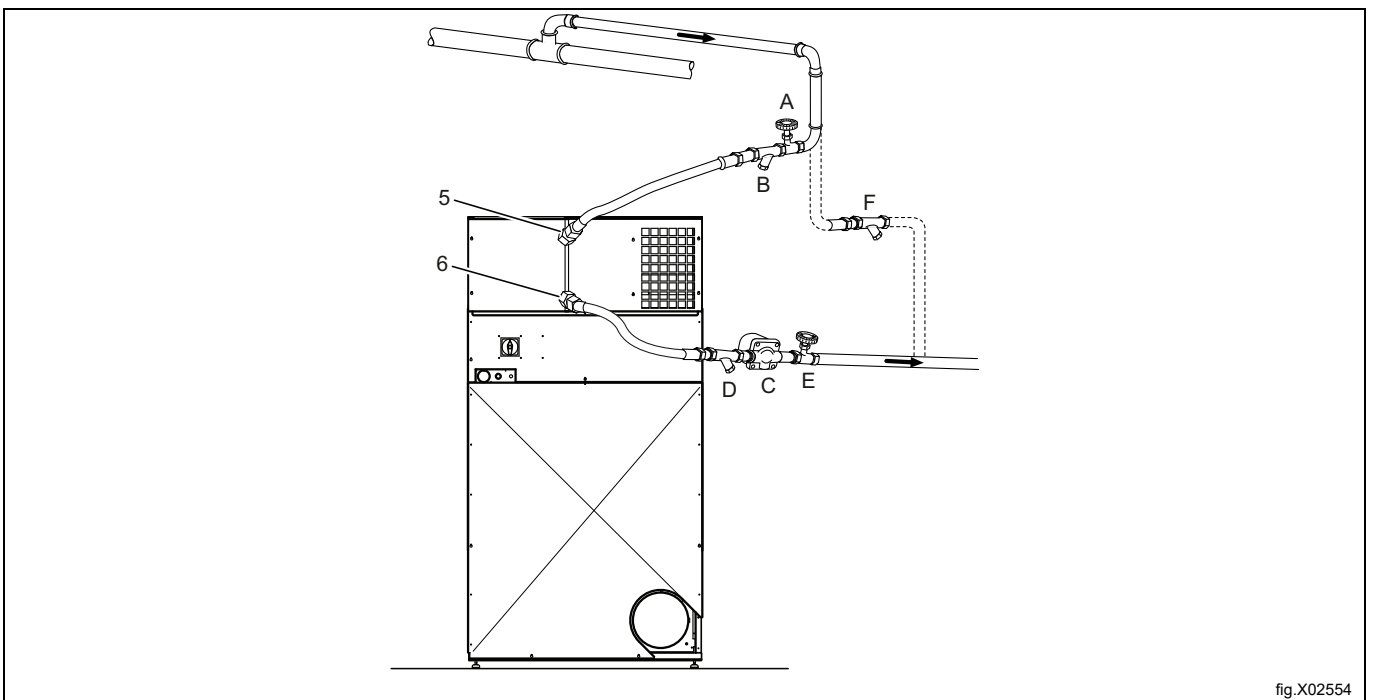


fig.X02554

Befestigen Sie die Druckschläuche an den Abzweigrohren, die die Verbindung zu Ein- und Auslass herstellen. Die Abzweigrohre, die die Verbindung zu Ein- und Auslass herstellen, müssen abgestützt werden, damit sie sich nicht verformen.

Die Druckschläuche dürfen nicht herabhängen.

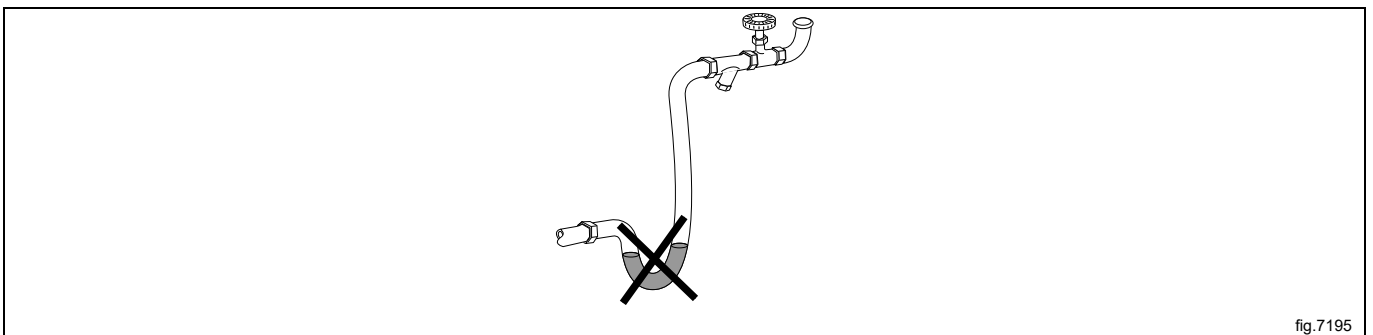


fig.7195

**Kondensatrückführung**

Es ist wichtig, dass das Zweigrohr für die Rückführung des Kondenswassers zum Hauptkondensatorrohr ein Gefälle besitzt und unterhalb des Abzweigrohrs endet, das die Verbindung zum Auslass herstellt (6).

- Einen Siebfilter (D) in die Rückleitung einbauen.
- Hinter dem Schmutzfänger (D) ein mechanisches Entwässerungsventil (C) installieren.
- Ein Absperrventil (E) einbauen.
- Montieren Sie Druckschläuche zwischen Zweigrohren und Maschine. Beachten Sie, dass die Schläuche im Lieferumfang nicht enthalten sind.

**Rohrisolation**

Alle Rohre müssen isoliert werden, um das Verbrennungsrisiko zu minimieren. Die Isolation verringert außerdem den Wärmeverlust an die Umgebung.

**Nach Abschluss der Arbeiten:**

- Überprüfen Sie das System auf Undichtigkeiten.
- Reinigen Sie die Schmutzsammler.

## 11 Gasanschluss

### 11.1 Befestigen des Schilds

Vor der Installation der Maschine befestigen Sie das Schild mit der Gebrauchsanweisung an der Innenseite der Tür und an der Vorderseite der Maschine.

Das Schild muss den für Ihr Land geltenden Ländercode zeigen - wählen Sie das richtige Schild aus.

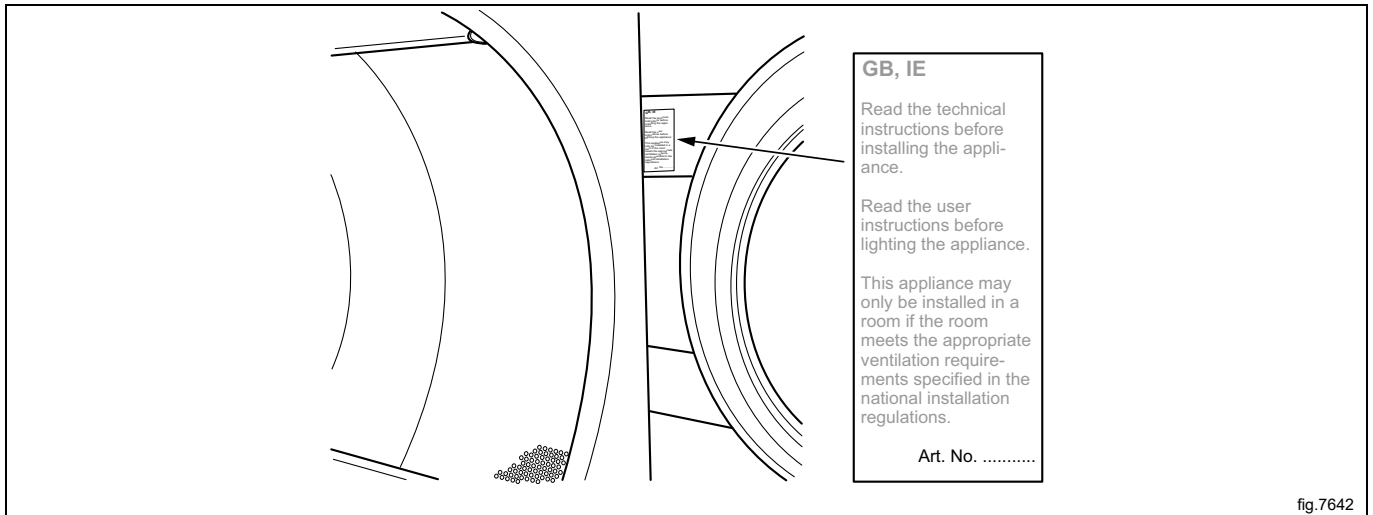


fig.7642

### 11.2 Allgemeines



Diese Überprüfung muss durch qualifiziertes Fachpersonal erfolgen.



Bringen Sie ein Absperrventil oberhalb der Maschine an.

Die Werkseinstellung des Düsendrucks entspricht dem auf dem Typenschild angegebenen Kraftstoff.

Stellen Sie sicher, dass der Düsendruck und der Kraftstoffwert den Werten in den Gastabellen auf den folgenden Seiten entsprechen. Anderenfalls wenden Sie sich an Ihren Lieferanten.

Entleeren Sie das Rohrleitungssystem, bevor Sie die Maschine anschließen.

#### **Hinweis!**

**Nach dem Anschluss müssen alle Verbindungsstellen überprüft werden. Es dürfen keine Undichtigkeiten vorhanden sein.**

## 11.3 Gasinstallation

### Hinweis!

- Die Standard-Gasgeräte sind für den Betrieb mit Erdgas (GNH) der Kategorien 2H oder 2E (G20) ausgelegt.
- Sie dürfen nicht in einer Höhe über 610 m (2001 ft) installiert werden.
- Für den Betrieb mit einer anderen Gasart und/oder in Höhen über 610 m (2.001 ft) muss eine Gasumrüstung am Gerät vorgenommen werden.
- Das Zubehör für die Umstellung auf andere Gase (für Höhen unter 610 m (2001 ft) über N.N.) ist im Zubehörbeutel enthalten.
- Ein Set für Höhen über 610 m (2001 ft) ist nicht im Lieferumfang enthalten.
- Es ist für Erdgas 2E (G20) und Propan 3P erhältlich. Die entsprechenden Teilenummern finden Sie in der Ersatzteilliste.
- Für die Verwendung mit Flüssiggas sind Gasqualitäten gemäß GPA Midstream Standard 2140-23 zu verwenden.

Auf dem Typenschild sind Einspritzdüsengröße und -druck sowie die Länder angegeben, die diese Gasqualität verwenden.

AL	Albanien	IE	Irland
AT	Österreich	IS	Island
BE	Belgien	IT	Italien
BG	Bulgarien	LT	Litauen
CH	Schweiz	LU	Luxemburg
CY	Zypern	LV	Lettland
CZ	Tschechische Republik	MK	Republik Mazedonien
DE	Deutschland	MT	Malta
DK	Dänemark	NL	Niederlande
EE	Estland	NO	Norwegen
ES	Spanien	PL	Polen
FI	Finnland	PT	Portugal
FR	Frankreich	RO	Rumänien
GB	Großbritannien	SE	Schweden
GR	Griechenland	SI	Slowenien
HR	Kroatien	SK	Slowakei
HU	Ungarn	TR	Türkei

Überprüfen Sie, welche Gasart vor Ort verfügbar ist, und kontrollieren Sie die Höhe über N. N. des Aufstellungsorts des Geräts.

Es gibt viele ähnliche Gastypen, aber die Maschine muss entsprechend dem jeweiligen Gastyp mit unterschiedlichen Düsen ausgerüstet werden.

Bei nicht-europäischen Ländern prüfen Sie den Heizwert des Gases und vergleichen Sie ihn mit dem angegebenen Heizwert für Gas auf dem angebrachten Schild.

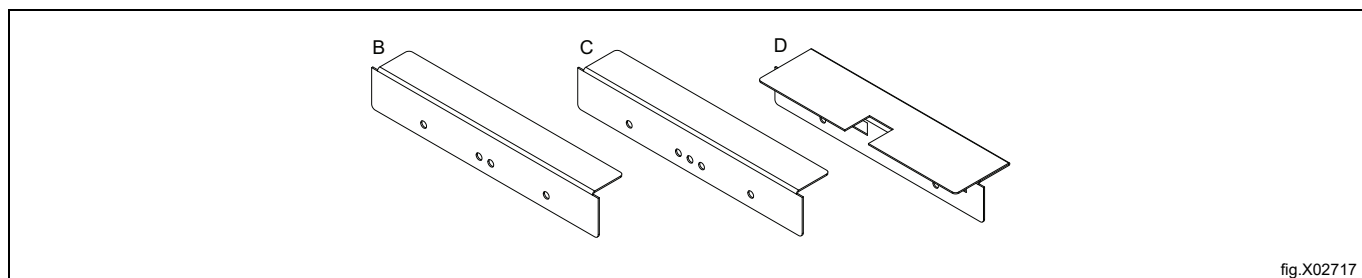
## 11.4 Druck- und Einstellungstabelle

### 11.4.1 TD6-45

Flüssiggas (LPG)	Gaskategorie	Eintrittsdruck (mbar)	Düsendruck (mbar)	Düsengröße (ø mm)	Luftdrosselblech (mm)	Aufklebernummer	In folgenden Ländern ggf. verfügbar
BP-Gemische gemäß GPA Midstream Standard 2140-23	3+	28-30/ 37	Keine Regulierung	1,90	490805702 B	490803203	BE, CH, CY, CZ, ES, FR, GB, GR, IE, IT, LT, LU, LV, PT, SK, SI
Handelsübliches Butan gemäß GPA Midstream Standard 2140-23	3B/P	30, 37, 50	28	1,90	490805702 B	490803204	AT, BE, BG, CH, CY, DE, DK, EE, FI, FR, GB, HR, HU, IS, IT, LT, LU, MT, NL, NO, PL, RO, SE, SI, SK, TR
Propangas HD-5 gemäß GPA Midstream Standard 2140-23	3P	30, 37, 50	28	2,10	490805702 B	490803205	AT, BE, CH, CZ, DE, ES, FI, FR, GB, GR, HR, IE, IT, LT, LU, NL, PL, PT, RO, SI, SK,

Erdgas	Gaskategorie	Eintrittsdruck (mbar)	Düsendruck (mbar)	Düsengröße (ø mm)	Luftdrosselblech (mm)	Aufklebernummer	In folgenden Ländern ggf. verfügbar
	2H, 2E	20	8	3,50	490805703 C	Standard	AT, BG, CH, CZ, DE, DK, EE, ES, FI, GB, GR, HR, HU, IS, IE, IT, LT, LU, LV, NO, PL, PT, RO, SE, SI, SK, TR
	2E+	20 / 25	Keine Regulierung	2,90	490805704 D	490823001	BE, FR
	2E (G20)	20	8	3,50	490805703 C	490823002	NL
	2L (G25)	25	12				
	2(43.46-45.3 MJ/m <sup>3</sup> (0 °C)) (G25.3)	25	12				
	2LL (G25)	20	12	3,50	490805703 C	490823002	DE

### Luftdrosselblech



Gaskategorie	Gasverbrauch
Erdgas (GNH)	63 kWh / 6,00 m <sup>3</sup> /h
Propan (LPG)	63 kWh / 2,37 m <sup>3</sup> /h

**Hinweis!**

- Die Standard-Gasgeräte sind für den Betrieb mit Erdgas (GNH) der Kategorien 2H oder 2E (G20) ausgelegt.
- Sie dürfen nicht in einer Höhe über 610 m (2001 ft) installiert werden.
- Für den Betrieb mit einer anderen Gasart und/oder in Höhen über 610 m (2.001 ft) muss eine Gasumrüstung am Gerät vorgenommen werden.
- Das Zubehör für die Umstellung auf andere Gase (für Höhen unter 610 m (2001 ft) über N.N.) ist im Zubehörbeutel enthalten.
- Ein Set für Höhen über 610 m (2001 ft) ist nicht im Lieferumfang enthalten.
- Es ist für Erdgas 2E (G20) und Propan 3P erhältlich. Die entsprechenden Teilenummern finden Sie in der Ersatzteilliste.
- Für die Verwendung mit Flüssiggas sind Gasqualitäten gemäß GPA Midstream Standard 2140-23 zu verwenden.

## 11.4.2 TD6–60

Flüssiggas (LPG)	Gaskategorie	Eintrittsdruck (mbar)	Düsendruck (mbar)	Düsengröße (ø mm)	Luftdrosselblech (mm)	Aufklebernummer	In folgenden Ländern ggf. verfügbar
BP-Gemische gemäß GPA Midstream Standard 2140-23	3+	28-30/37	Keine Regulierung	2,20	490805701 A	490823403	BE, CH, CY, CZ, ES, FR, GB, GR, IE, IT, LT, LU, LV, PT, SK, SI
Handelsübliches Butan gemäß GPA Midstream Standard 2140-23	3B/P	30, 37, 50	28	2,20	490805701 A	490823404	AT, BE, BG, CH, CY, DE, DK, EE, FI, FR, GB, HR, HU, IS, IT, LT, LU, MT, NL, NO, PL, RO, SE, SI, SK, TR
Propangas HD-5 gemäß GPA Midstream Standard 2140-23	3P	30, 37, 50	28	2,40	490805701 A	490823405	AT, BE, CH, CZ, DE, ES, FI, FR, GB, GR, HR, IE, IT, LT, LU, NL, PL, PT, RO, SI, SK,

Erdgas	Gaskategorie	Eintrittsdruck (mbar)	Düsendruck (mbar)	Düsengröße (ø mm)	Luftdrosselblech (mm)	Aufklebernummer	In folgenden Ländern ggf. verfügbar
	2H, 2E	20	8	4,00	490805703 C	Standard	AT, BG, CH, CZ, DE, DK, EE, ES, FI, GB, GR, HR, HU, IS, IE, IT, LT, LU, LV, NO, PL, PT, RO, SE, SI, SK, TR
	2E+	20 / 25	Keine Regulierung	3,30	490805703 C	490823401	BE, FR
	2E (G20)	20	8	4,00	490805703 C	490823402	NL
	2L (G25)	25	12				
	2(43.46–45.3 MJ/m <sup>3</sup> (0 °C)) (G25.3)	25	12				
	2LL	20	12	4,00	490805703 C	490823402	DE

### Luftdrosselblech

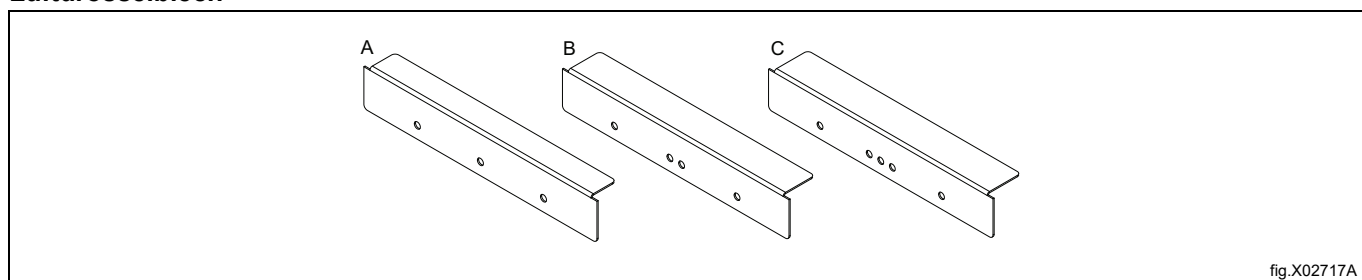


fig.X02717A

Gaskategorie	Gasverbrauch
Erdgas (GNH)	84 kWh / 8,00 m <sup>3</sup> /h
Propan (LPG)	83 kWh / 3,12 m <sup>3</sup> /h

**Hinweis!**

- Die Standard-Gasgeräte sind für den Betrieb mit Erdgas (GNH) der Kategorien 2H oder 2E (G20) ausgelegt.
- Sie dürfen nicht in einer Höhe über 610 m (2001 ft) installiert werden.
- Für den Betrieb mit einer anderen Gasart und/oder in Höhen über 610 m (2.001 ft) muss eine Gasumrüstung am Gerät vorgenommen werden.
- Das Zubehör für die Umstellung auf andere Gase (für Höhen unter 610 m (2001 ft) über N.N.) ist im Zubehörbeutel enthalten.
- Ein Set für Höhen über 610 m (2001 ft) ist nicht im Lieferumfang enthalten.
- Es ist für Erdgas 2E (G20) und Propan 3P erhältlich. Die entsprechenden Teilenummern finden Sie in der Ersatzteilliste.
- Für die Verwendung mit Flüssiggas sind Gasqualitäten gemäß GPA Midstream Standard 2140-23 zu verwenden.



## 11.5 Probelauf

### Hinweis!

Vergewissern Sie sich vor einem Probelauf der Maschine, dass der Luftvolumenstrom bzw. der statische Gegendruck wie im Abschnitt „Absaugsystem“ beschrieben eingestellt wurden. Stellen Sie den Luftvolumenstrom nach Bedarf ein.

Es gibt 2 Gasventile der Heizung. Beide Gasventile jeweils einzeln überprüfen und einstellen.

- Die Schraube am Messstutzen (2) um 1/4 Umdrehung lockern. Ein Manometer an den Messstutzen anschließen und sicherstellen, dass die Verbindung dicht ist und keine Luft austritt.
- Schließen Sie die Maschine an die Stromversorgung an, und wählen Sie ein Programm mit Heizleistung aus.
- Schalten Sie die Maschine ein.
- Vergewissern Sie sich, dass der Düsendruck auf die Gasart abgestimmt ist; siehe die Tabelle „Druckniveaus und Einstellungen“.
- Falls der Düsendruck eingestellt werden muss:
  - Die Verschlusschraube (3) abnehmen.
  - Die Schraube (4) drehen. Im Uhrzeigersinn: Der Düsendruck wird erhöht.
  - Die Schraube (4) drehen. Entgegen dem Uhrzeigersinn: Der Düsendruck wird verringert.
- Prüfen Sie, ob das Gas gleichmäßig brennt. Der Brenner sollte möglichst mit blauer Flamme brennen.

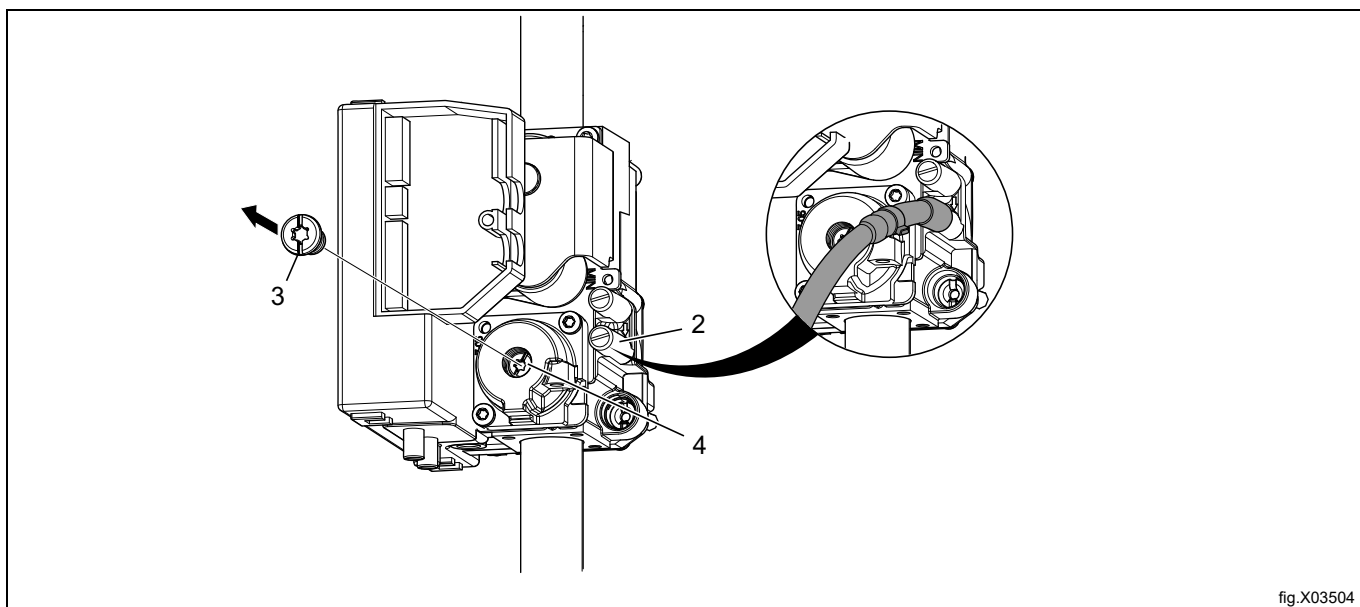


fig.X03504

- Die Verschlusschraube (3) wieder anbringen.
- Nach den Einstellungen das Manometer abnehmen und die Schraube (2) festziehen.

Nach der Überprüfung beider Gasventile die mittlere obere Rückwand anbringen.

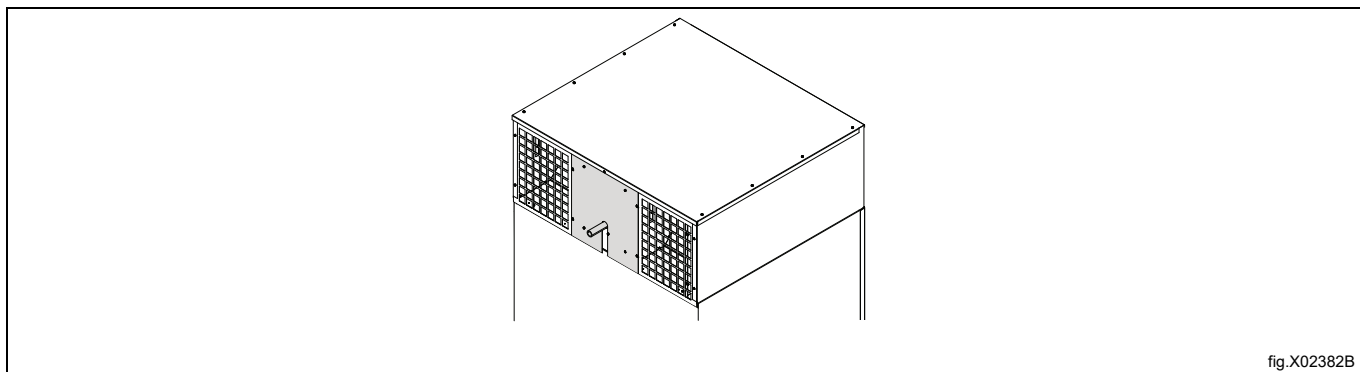


fig.X02382B

### Hinweis!

Nach dem Anschluss müssen alle Verbindungsstellen überprüft werden. Es dürfen keine Undichtigkeiten vorhanden sein.

## 11.6 Anleitung zur Umrüstung

- Das manuelle Gasventil schließen.
- Trennen Sie die Maschine vom Stromnetz.
- Die 4 Schrauben aus der Abdeckplatte herausschrauben.
- Die obere Rückwand und die Luftkammern abnehmen (die Abdeckplatte etwas anheben, um sie abnehmen zu können).

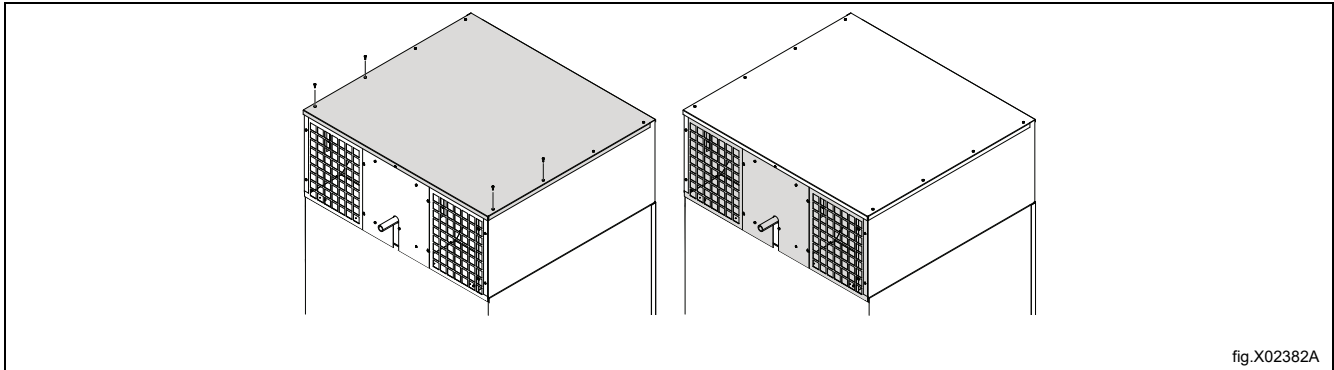


fig.X02382A

- Es gibt 4 Düsen an der Heizung. Die folgende Abbildung zeigt nur zwei davon als Beispiel. Das Luftdrosselblech (1a) und die 4 Düsen (1) abnehmen.

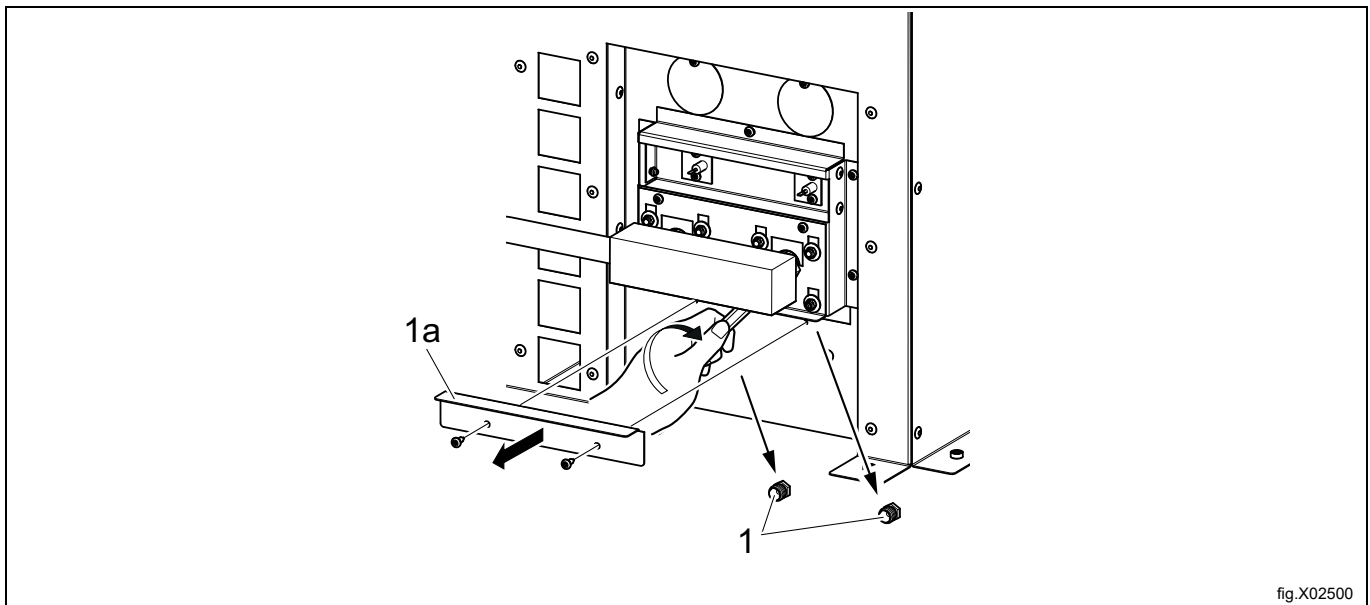


fig.X02500

- Die 4 neuen Düsen (1) einbauen und dann das Luftdrosselblech (1a) entsprechend den Angaben in „Druck- und Einstelltabelle“ einbauen.

Es gibt 2 Gasventile der Heizung. Beide Gasventile jeweils einzeln überprüfen und einstellen.

- Die Schraube am Messstutzen (2) um 1/4 Umdrehung lockern. Ein Manometer an den Messstutzen anschließen und sicherstellen, dass die Verbindung dicht ist und keine Luft austritt.
- Sicherstellen, dass der Luftvolumenstrom bzw. der statische Gegendruck wie im Abschnitt „Abluftsystem“ beschrieben eingestellt wurde. Den Luftvolumenstrom nach Bedarf einstellen.
- Schließen Sie die Maschine an die Stromversorgung an, und wählen Sie ein Programm mit Heizleistung aus.
- Schalten Sie die Maschine ein.
- Vergewissern Sie sich, dass der Düsendruck auf die Gasart abgestimmt ist; siehe die Tabelle „Druckniveaus und Einstellungen“.
- Falls der Düsendruck eingestellt werden muss:
  - Die Verschlusschraube (3) abnehmen.
  - Die Schraube (4) drehen. Im Uhrzeigersinn: Der Düsendruck wird erhöht.
  - Die Schraube (4) drehen. Entgegen dem Uhrzeigersinn: Der Düsendruck wird verringert.

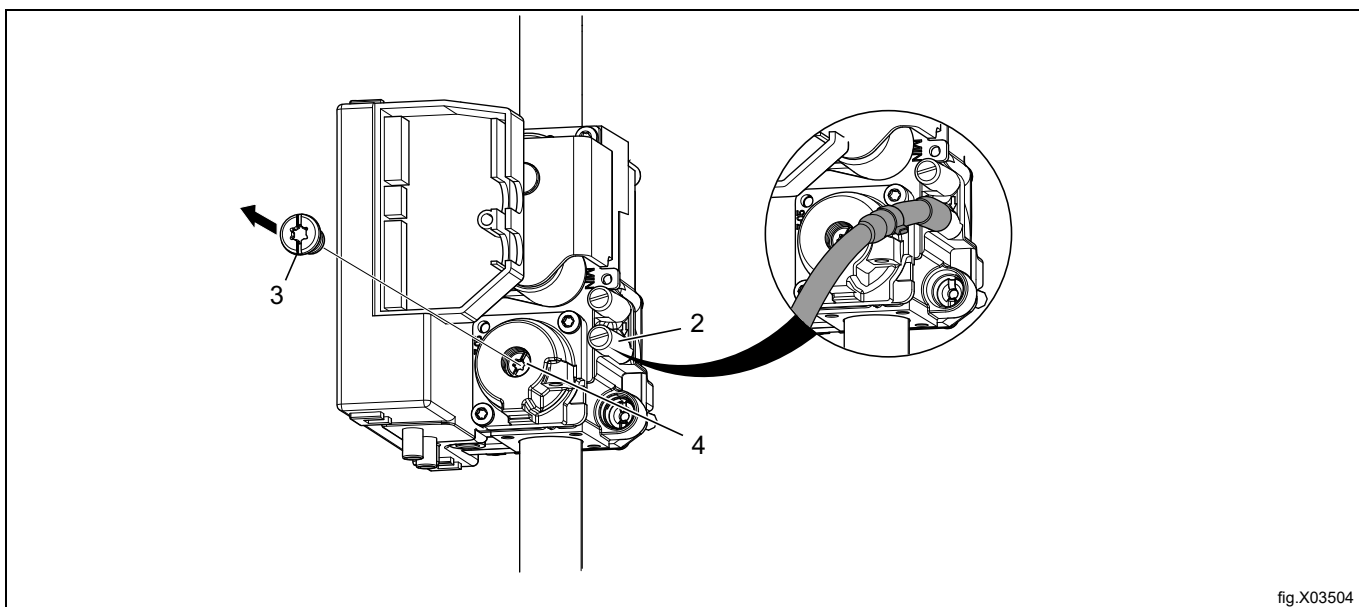


fig.X03504

- Prüfen, ob die Gasflamme gleichmäßig brennt. Der Brenner sollte möglichst mit blauer Flamme brennen.
- Montieren Sie die Verkleidungsschraube (3).
- Nach den Einstellungen das Manometer abnehmen und die Schraube (2) festziehen.
- Die Luftkammern und oberen Rückwände wieder einbauen.
- Den korrekten Gasaufkleber am Kenndatenschild anbringen, siehe den Abschnitt „Typenschild“.

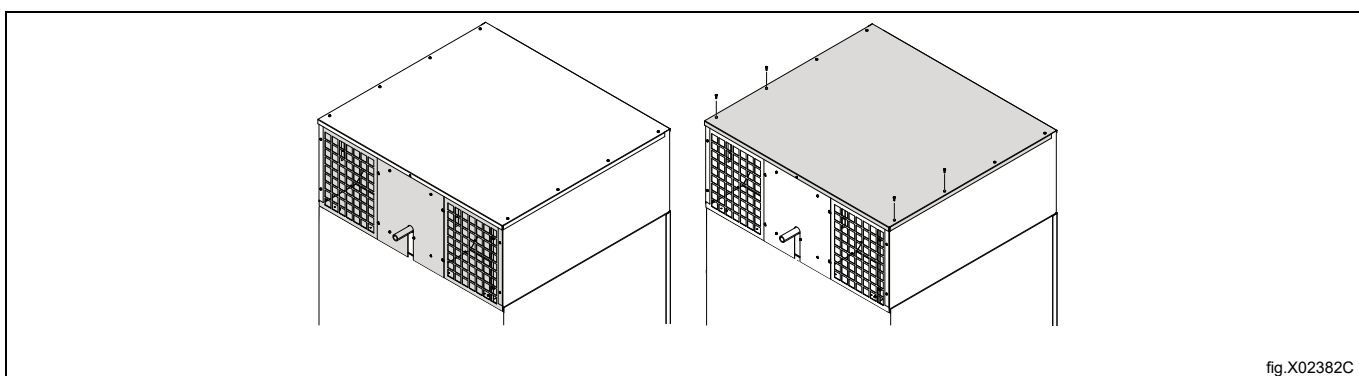


fig.X02382C

## Hinweis!

**Nach dem Anschluss müssen alle Verbindungsstellen überprüft werden. Es dürfen keine Undichtigkeiten vorhanden sein.**

### 11.6.1 Checkliste

Für eine sichere und sachgerechte Gasumstellung jeweils nach einem Arbeitsschritt das zugehörige Kontrollkästchen der folgenden Checkliste markieren:

- Nozzles mounted. (4 Pcs)
- Air reducing/restriction plates mounted. (2 Pcs)
- Nozzle pressures checked and ok. (Both)
- Tighten measuring branch screws. (2)
- Burning evenly.
- Mounted cover screw (3)
- Check all joints, no leaks.
- Mounted Air mazes.
- Mounted upper rear panels.
- Mounted screws on top panel.
- New gas label mounted.
- Conversion signature label (472811567) mounted and signed.
- Conversion to gas label (472811568) mounted and signed.

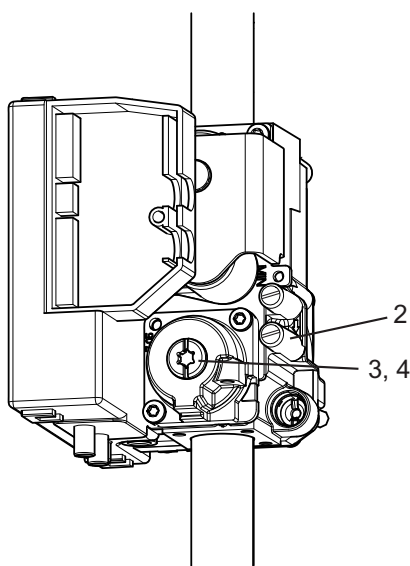


fig.X03031

## 11.7 Datenschild

Wenn die Maschine für einen anderen Gastyp umgerüstet wird, muss das Typenschild an der Rückseite der Maschine aktualisiert werden, damit die dort angegebenen Daten korrekt sind.

Setzen Sie das im Umrüstsatz enthaltene Typenschild über das vorhandene Typenschild, wie nachfolgend dargestellt. Im Fall von mehreren Typenschildern wählen Sie das Schild für Ihren Ländercode und Ihren Gastyp aus.

WXXXXX  
 Product no.: 9868XXXXXX  
 Serial no.: 09XXX / 99XXXXX  
 OC: 09XXXXXX Date: 10XX Wiring diag: 432XXXXXXXXXX  
 Program: 432XXXXXX, 5XXX  
 Type: WN3...WN3XXXX

WXXXXX  
 Product no.: 9868XXXXXX  
 Serial no.: 09XXX / 99XXXXX  
 OC number: 09XXXXXX Date(YMMM): 10XX  
 Capacity: X kg  
 Type/Model: WN3...WN3XXXX  
 Voltage: 380 – 400V 3N ~ 50Hz  
 Rated Input: 1,6kW  
 10A

DK, NO, SE, FI, GB, ES, GR, IE, IT, PT, AT: I2H  
 GB, ES, GR, IE, IT, PT, AT, LV, HU, IS, SK : I2H  
 DE, PL, LU : I2E(LL)  
 PIN No 359BS703  
 MANIF. PRESSURE : 9 MBAR. INJECTOR: Ø2,58 MM  
 NATURAL GAS: G20  
 (INLET PRES: 20 MBAR, CAL. VAL. 37400 KJ/M3) IP24D

**For safety reasons use only genuine spare parts.**  
  
 Made in Sweden  
 Electrolux Professional AB  
 341 80 Ljungby, Sweden

WXXXXX  
 Product no.: 9868XXXXXX  
 Serial no.: 09XXX / 99XXXXX  
 OC: 09XXXXXX Date: 10XX Wiring diag: 432XXXXXXXXXX  
 Program: 432XXXXXX, 5XXX  
 Type: WN3...WN3XXXX

DK, NO, SE, FI, GB, ES, GR, IE, IT, PT, AT: 12H-20 MBAR  
 DE: 12E(LL)-20MBAR  
 ID.nr. 359BQ491  
 MANIF. PRESSURE : 10 MBAR. INJECTOR. Ø3,10 MM  
 NATURAL GAS: G20-20 MBAR  
 (INLET PRES: 20 MBAR, CAL. VAL. 37400 KJ/M3)  
 Art. No. ....

fig.7110

## 12 Bei der ersten Einschaltung

Wenn die Aufstellung abgeschlossen ist und Sie zum ersten Mal die Stromversorgung einschalten, müssen Sie folgende Einstellungen vornehmen. Sobald eine Einstellung vorgenommen wurde, erscheint automatisch die nächste. Befolgen Sie die Anweisungen auf dem Display.

- Sprache wählen
- Zeit und Datum einstellen
- Servicealarm aktivieren/deaktivieren

### 12.1 Sprache wählen

Wählen Sie eine Sprache aus der Liste auf dem Display. Mit den Pfeiltasten nach oben und unten scrollen. In dieser Sprache werden dann sämtliche Displaymeldungen, Programmnamen usw. angezeigt.

### 12.2 Zeit und Datum einstellen

JA wählen und ►|| betätigen, um zum PROGRAMMZEIT/DATUM-Menü zu gelangen.

Aktivieren Sie das Menü WÄHLE ZEIT und stellen Sie die korrekte Zeit ein.

Speichern Sie die Einstellungen.

Aktivieren Sie das Menü WÄHLE DATUM und stellen Sie das korrekte Datum ein. Beginnen Sie mit der Einstellung des Jahres.

- Stellen Sie das Jahr ein. Den Vorgang durch langes Betätigen von ►|| beenden.
- Stellen Sie den Monat ein. Den Vorgang durch langes Betätigen von ►|| beenden.
- Stellen Sie den Tag ein. Den Vorgang durch langes Drücken auf ►|| beenden und dann durch langes Drücken auf ►|| speichern.

Verlassen Sie nach Beendigung das Menü.

### 12.3 Servicealarm aktivieren/deaktivieren

Stellen Sie mit JA oder NEIN ein, ob die Maschine einen Servicealarm absetzen soll.

Beenden und speichern Sie die Einstellungen.

## 13 Funktionsprüfung



Diese Überprüfung muss durch qualifiziertes Fachpersonal erfolgen.



Vor der Erstinbetriebnahme nach der Installation eine Funktionsprüfung der Maschine durchführen.  
Vor der Wiederinbetriebnahme nach einer Reparatur eine Funktionsprüfung der Maschine durchführen.

### Nachweis der automatischen Abschaltung der Maschine

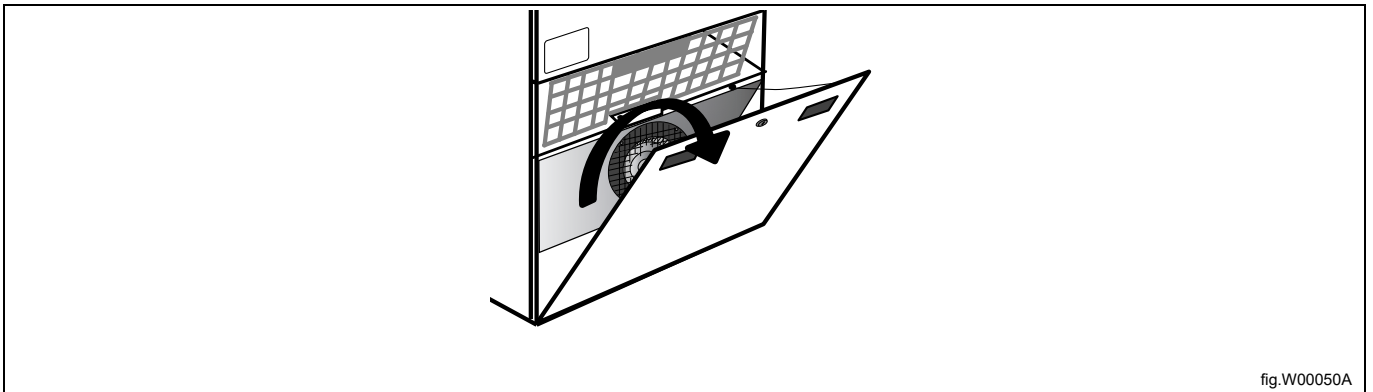
Schalten Sie die Maschine ein.

- Prüfen Sie, ob die Mikroschalter vorschriftsgemäß funktionieren:
- Das Öffnen der Ladetür muss die Maschine abschalten.
- Die Maschine muss stoppen, sobald die Filtertür geöffnet wird.

### Überprüfen der Rotationsrichtung (nur bei Maschinen mit Dreiphasen-Stromversorgung)

Vorschriftsmäßige Drehrichtung am Gebläserad:

- Das Gebläserad muss sich im Uhrzeigersinn bewegen.
- Falls die Drehrichtung nicht korrekt ist, zwei Phasenleiter an der Anschlussklemmleiste vertauschen.



### Überprüfen der Beheizung

- Lassen Sie die Maschine fünf Minuten lang mit einem Programm mit Beheizung laufen.
- Prüfen Sie danach, ob die Beheizung funktioniert. Öffnen Sie dazu die Tür und erfühlen Sie die Temperatur in der Trommel.

### Kippfunktion

Kippfunktion prüfen.

### Schiebetür

Die Schiebetür muss mit einer Kraft von max. 10 kg / 98N geöffnet werden können.

### Betriebsbereitschaft

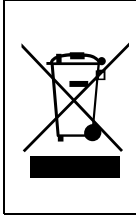
Wenn alle Überprüfungen fehlerfrei waren, ist die Maschine betriebsbereit.

Falls einige Überprüfungen nicht fehlerfrei waren oder sonstige Mängel und Defekte festgestellt wurden, müssen Sie Ihren Kundendienst oder Händler kontaktieren.

Der Installateur muss den Benutzer in die Bedienung des Geräts einweisen.

## 14 Entsorgen des Geräts am Ende der Lebenszeit

### Ihre Pflichten als Endnutzer

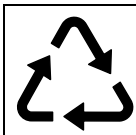


Dieses Elektro- bzw. Elektronikgerät ist mit einer durchgestrichenen Abfalltonne auf Rädern gekennzeichnet. Das Gerät darf deshalb nur getrennt vom unsortierten Siedlungsabfall gesammelt und zu-rückgenommen werden, es darf also nicht in den Hausmüll gegeben werden. Das Gerät kann z. B. bei einer kommunalen Sammelstelle oder ggf. bei einem Vertreter (siehe zu deren Rücknahmepflichten in Deutschland unten) abgegeben werden.

Das gilt auch für alle Bauteile, Unterbaugruppen und Verbrauchsmaterialien des zu entsorgenden Altgeräts.

Bevor das Altgerät entsorgt werden darf, müssen alle Altbatterien und Altakkumulatoren vom Altgerät getrennt werden, die nicht vom Altgerät umschlossen sind. Das gleiche gilt für Lampen, die zerstörungsfrei aus dem Altgerät entnommen werden können. Der Endnutzer ist zudem selbst dafür verantwortlich, personenbezogene Daten auf dem Altgerät zu löschen.

### Hinweise zum Recycling



Helfen Sie mit, alle Materialien zu recyceln, die mit diesem Symbol gekennzeichnet sind. Entsorgen Sie solche Materialien, insbesondere Verpackungen, nicht im Hausmüll sondern über die bereitgestellten Recyclingbehälter oder die entsprechenden örtlichen Sammelsysteme.

Recyceln Sie zum Umwelt- und Gesundheitsschutz elektrische und elektronische Geräte.

### Rücknahmepflichten der Vertreter

Wer auf mindestens 400 m<sup>2</sup> Verkaufsfläche Elektro- und Elektronikgeräte vertreibt oder sonst geschäftlich an Endnutzer abgibt, ist verpflichtet, bei Abgabe eines neuen Geräts ein Altgerät des Endnutzers der gleichen Geräteart, das im Wesentlichen die gleichen Funktionen wie das neue Gerät erfüllt, am Ort der Abgabe oder in unmittelbarer Nähe hierzu unentgeltlich zurückzunehmen. Das gilt auch für Vertreter von Lebensmitteln mit einer Gesamtverkaufsfläche von mindestens 800 m<sup>2</sup>, die mehrmals im Kalenderjahr oder dauerhaft Elektro- und Elektronikgeräte anbieten und auf dem Markt bereitstellen. Solche Vertreter müssen zudem auf Verlangen des Endnutzers Altgeräte, die in keiner äußeren Abmessung größer als 25 cm sind (kleine Elektrogeräte), im Einzelhandelsgeschäft oder in unmittelbarer Nähe hierzu unentgeltlich zurückzunehmen; die Rücknahme darf in diesem Fall nicht an den Kauf eines Elektro- oder Elektronikgerätes geknüpft, kann aber auf drei Altgeräte pro Geräteart beschränkt werden.

Ort der Abgabe ist auch der private Haushalt, wenn das neue Elektro- oder Elektronikgerät dorthin geliefert wird; in diesem Fall ist die Abholung des Altgerätes für den Endnutzer kostenlos.

Die vorstehenden Pflichten gelten auch für den Vertrieb unter Verwendung von Fernkommunikations-mitteln, wenn die Vertreter Lager- und Versandflächen für Elektro- und Elektronikgeräte bzw. Gesamtlager- und -versandflächen für Lebensmittel vorhalten, die den oben genannten Verkaufsflächen entsprechen. Die unentgeltliche Abholung von Elektro- und Elektronikgeräten ist dann aber auf Wärme-überträger (z. B. Kühlschrank), Bildschirme, Monitore und Geräte, die Bildschirme mit einer Oberfläche von mehr als 100 cm<sup>2</sup> enthalten, und Geräte beschränkt, bei denen mindestens eine der äußeren Ab-messungen mehr als 50 cm beträgt. Für alle übrigen Elektro- und Elektronikgeräte muss der Vertreter geeignete Rückgabemöglichkeiten in zumutbarer Entfernung zum jeweiligen Endnutzer gewährleisten; das gilt auch für kleine Elektrogeräte (s.o.), die der Endnutzer zurückgeben will, ohne ein neues Gerät zu kaufen.







Electrolux Professional AB  
341 80 Ljungby, Sweden  
[www.electroluxprofessional.com](http://www.electroluxprofessional.com)